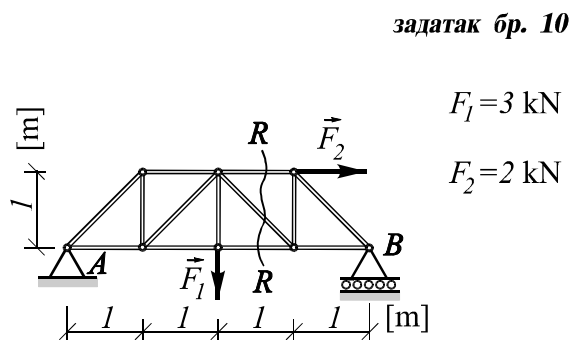
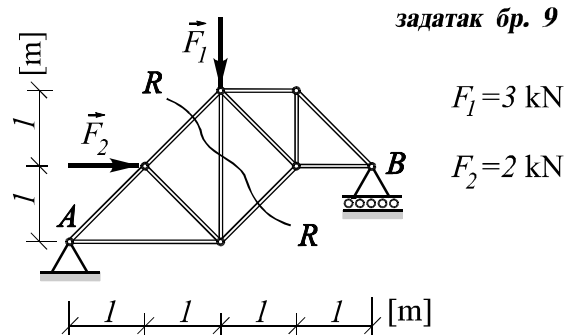
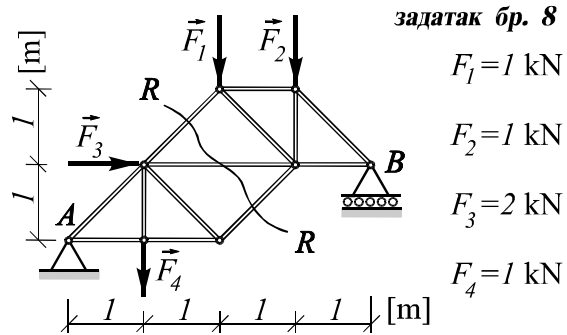
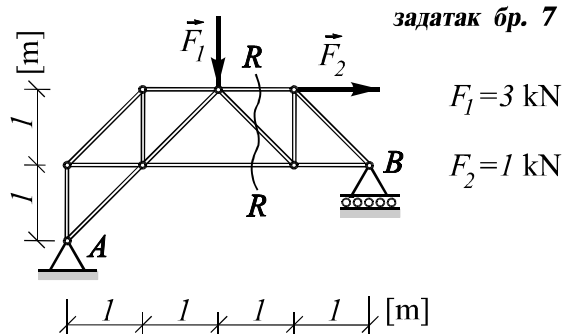
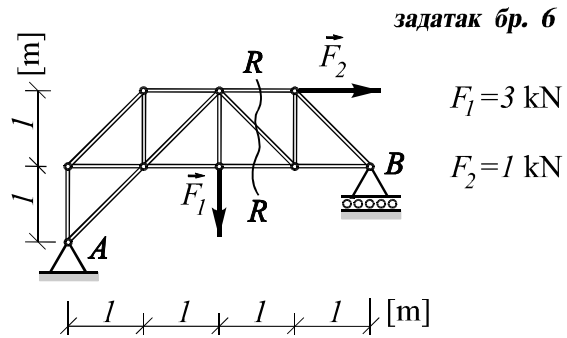
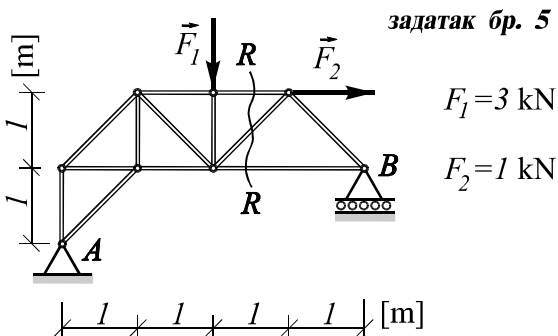
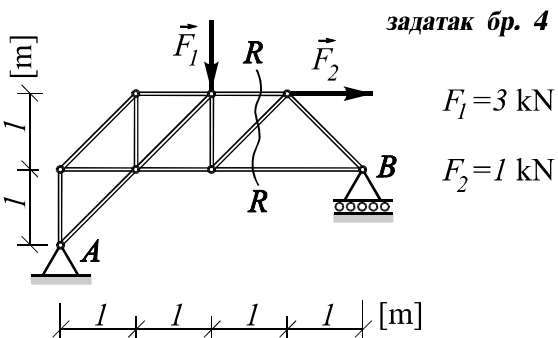
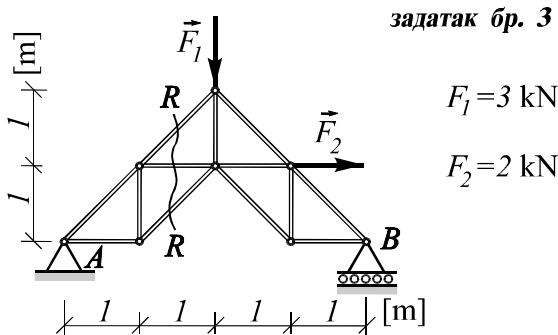
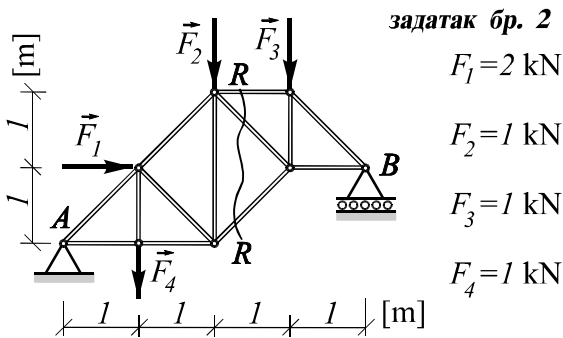
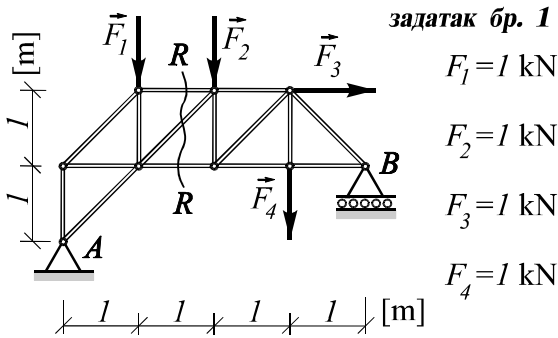
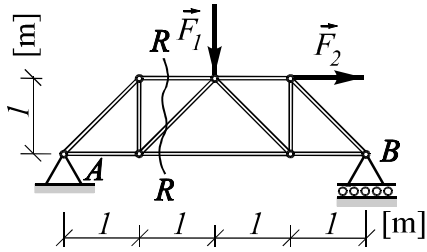


7.4 РАВАНСКЕ РЕШЕТКЕ ЗА САМОСТАЛНУ ИЗРАДУ

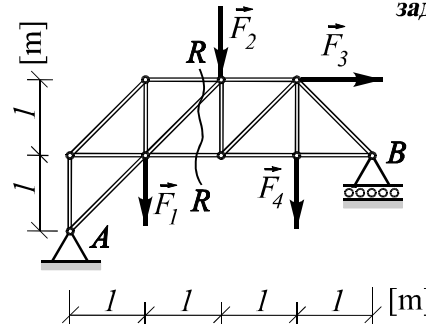


задатак бр. 11



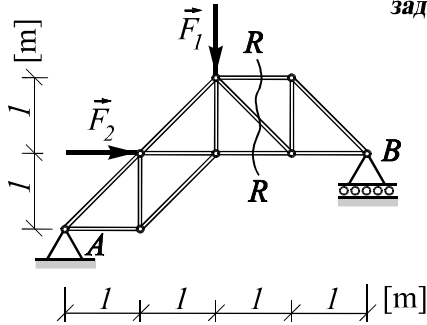
$F_1 = 3 \text{ kN}$
 $F_2 = 2 \text{ kN}$

задатак бр. 16



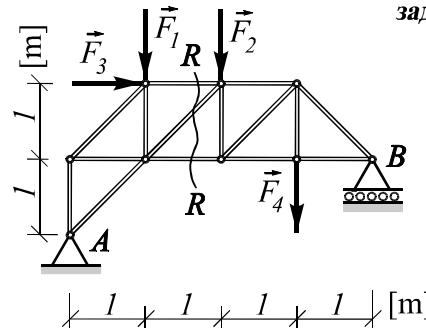
$F_1 = 1 \text{ kN}$
 $F_2 = 1 \text{ kN}$
 $F_3 = 1 \text{ kN}$
 $F_4 = 1 \text{ kN}$

задатак бр. 12



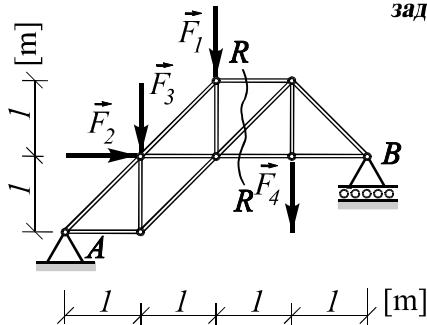
$F_1 = 3 \text{ kN}$
 $F_2 = 2 \text{ kN}$

задатак бр. 17



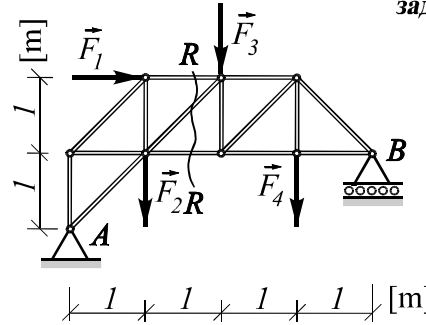
$F_1 = 1 \text{ kN}$
 $F_2 = 1 \text{ kN}$
 $F_3 = 1 \text{ kN}$
 $F_4 = 1 \text{ kN}$

задатак бр. 13



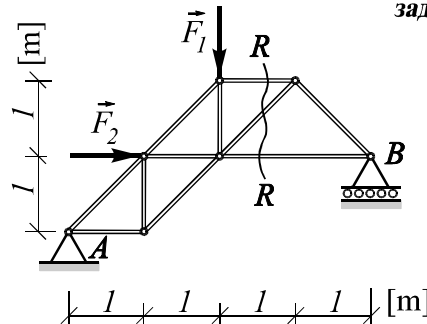
$F_1 = 1 \text{ kN}$
 $F_2 = 2 \text{ kN}$
 $F_3 = 1 \text{ kN}$
 $F_4 = 1 \text{ kN}$

задатак бр. 18



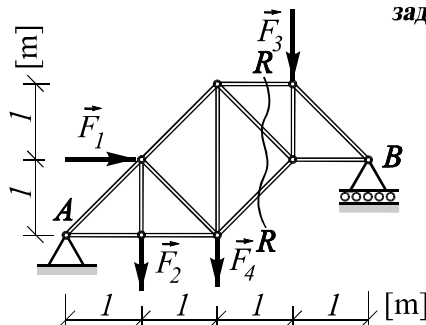
$F_1 = 1 \text{ kN}$
 $F_2 = 1 \text{ kN}$
 $F_3 = 1 \text{ kN}$
 $F_4 = 1 \text{ kN}$

задатак бр. 14



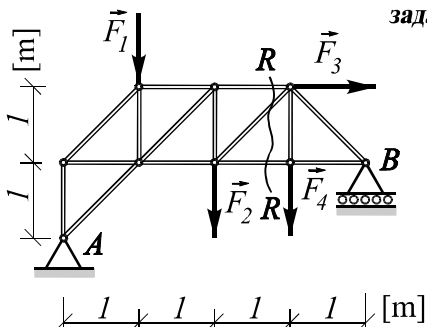
$F_1 = 3 \text{ kN}$
 $F_2 = 2 \text{ kN}$

задатак бр. 19



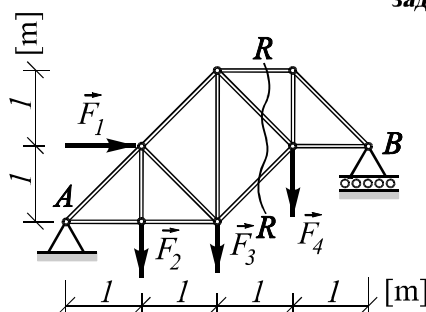
$F_1 = 2 \text{ kN}$
 $F_2 = 1 \text{ kN}$
 $F_3 = 1 \text{ kN}$
 $F_4 = 1 \text{ kN}$

задатак бр. 15

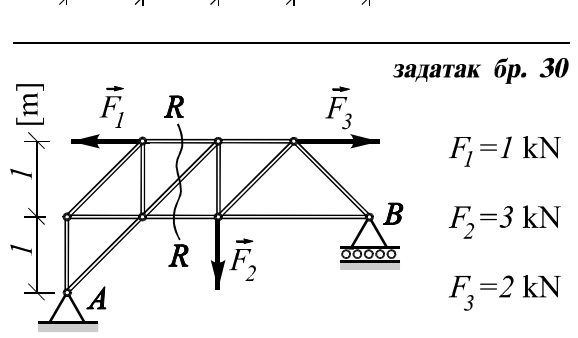
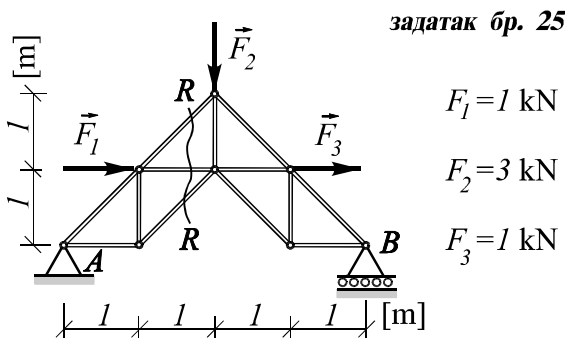
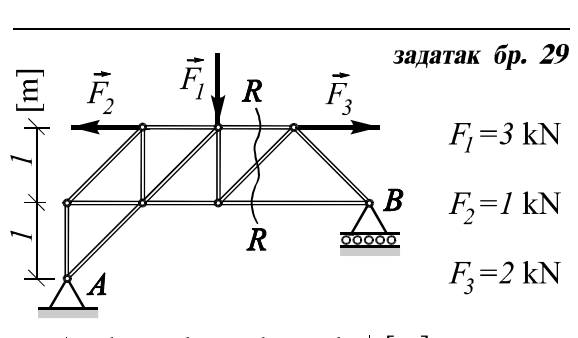
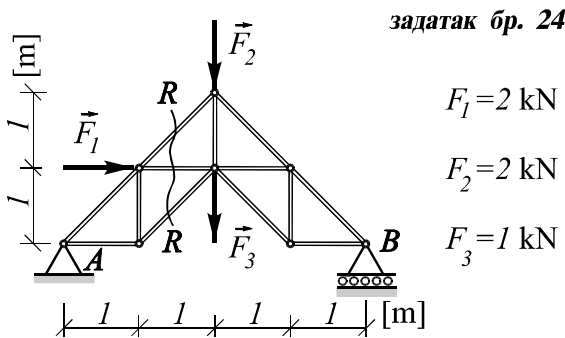
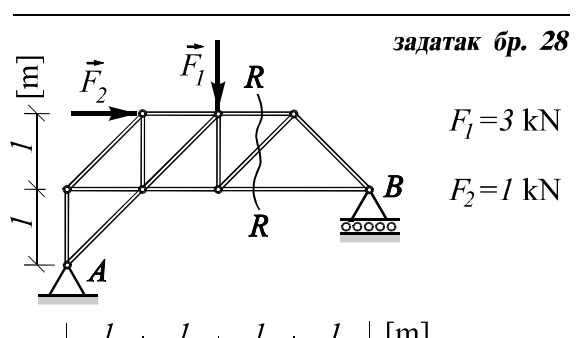
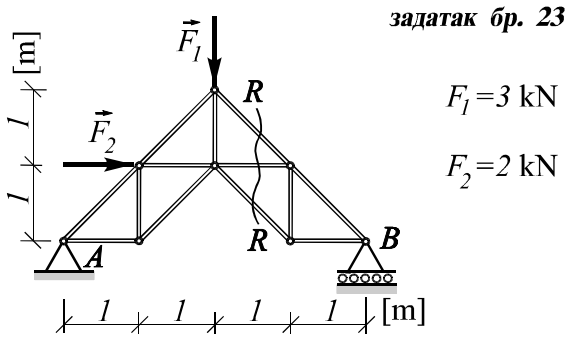
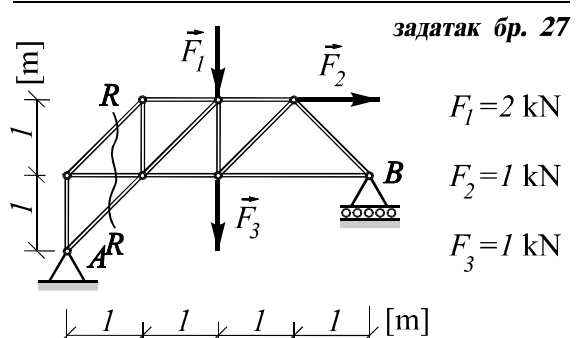
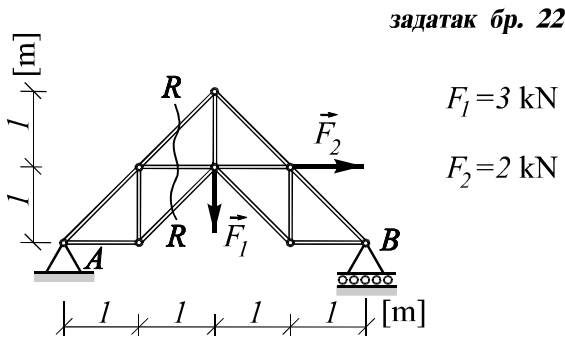
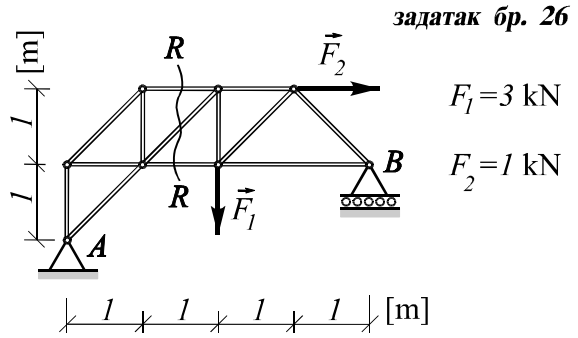
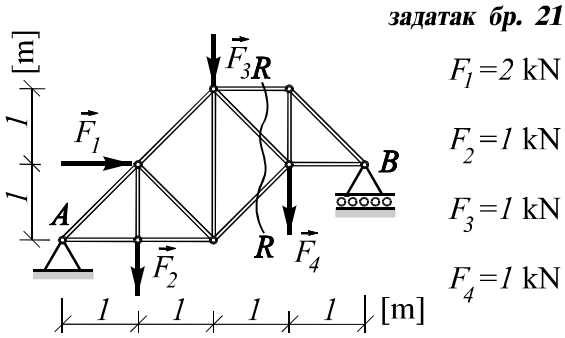


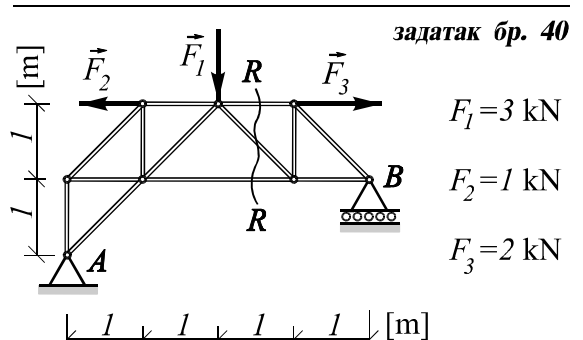
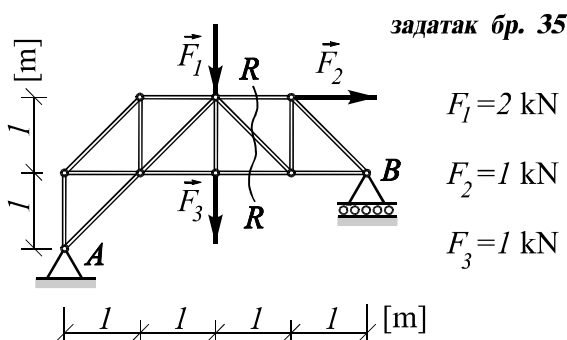
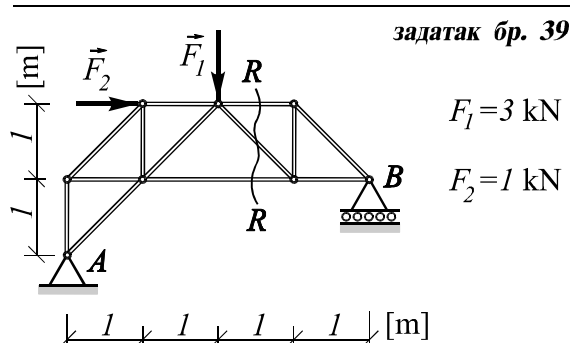
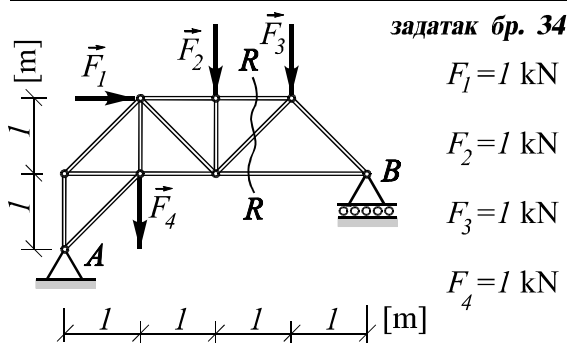
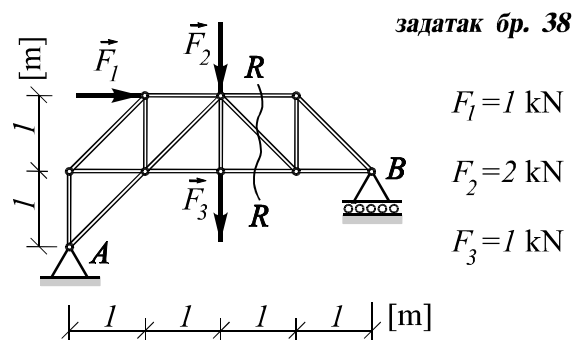
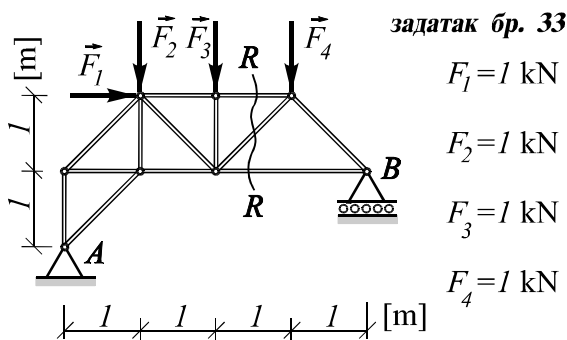
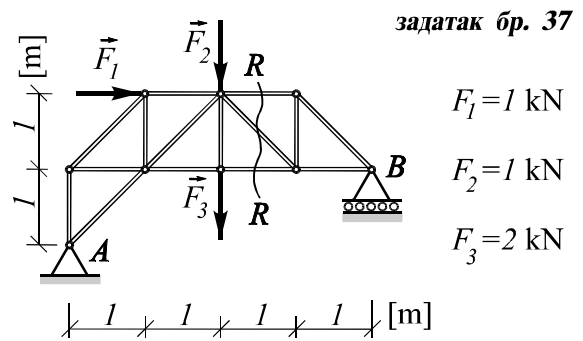
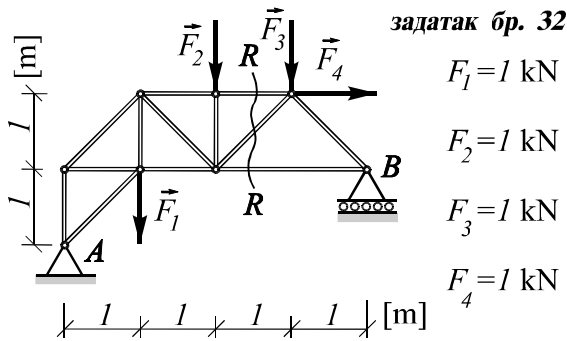
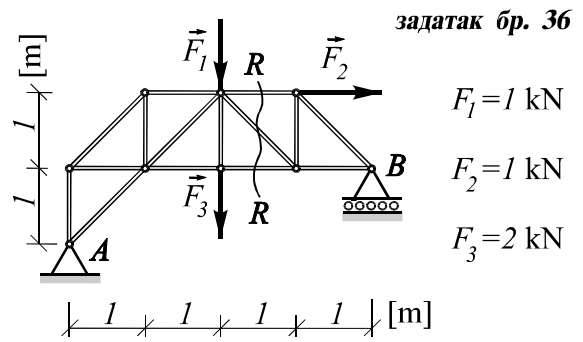
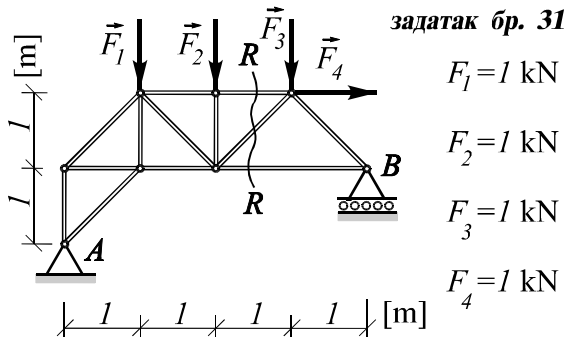
$F_1 = 1 \text{ kN}$
 $F_2 = 1 \text{ kN}$
 $F_3 = 1 \text{ kN}$
 $F_4 = 1 \text{ kN}$

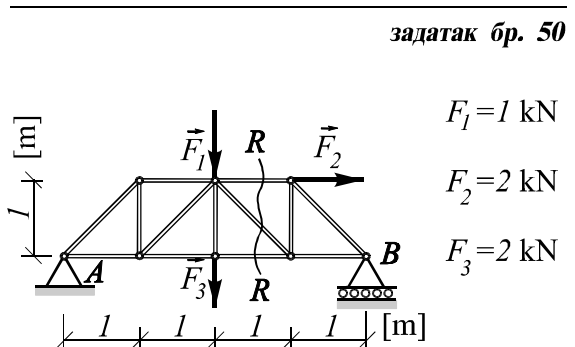
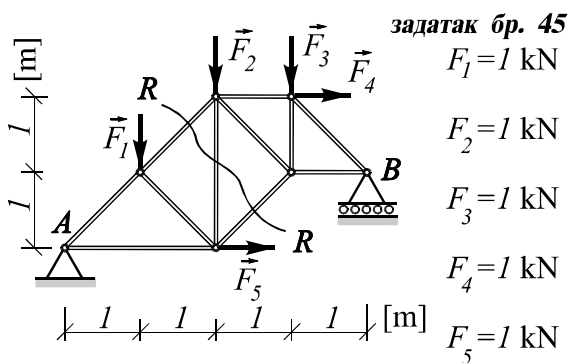
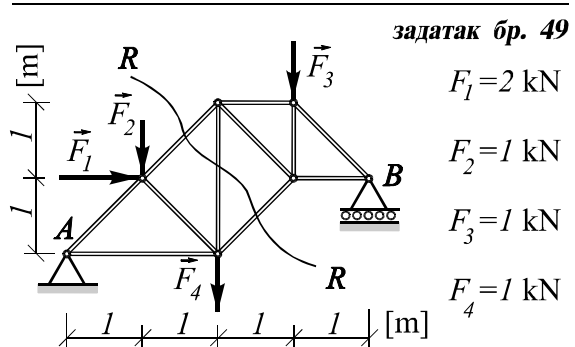
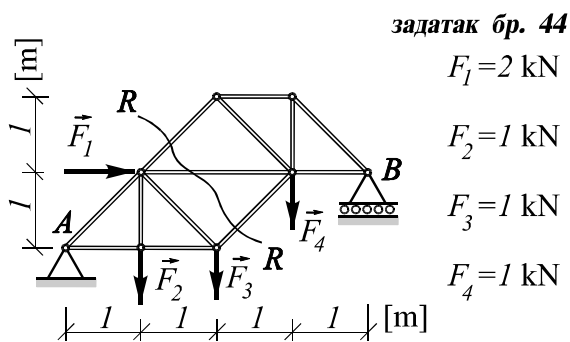
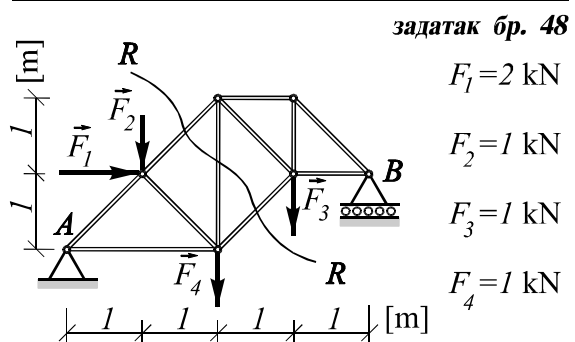
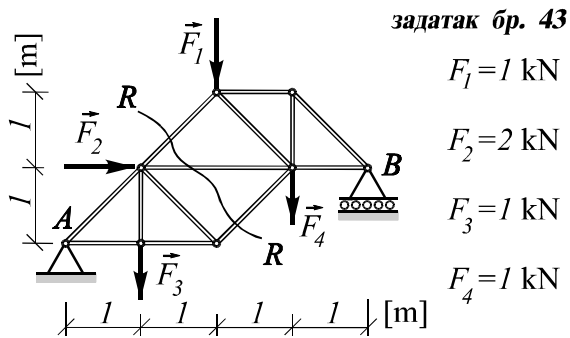
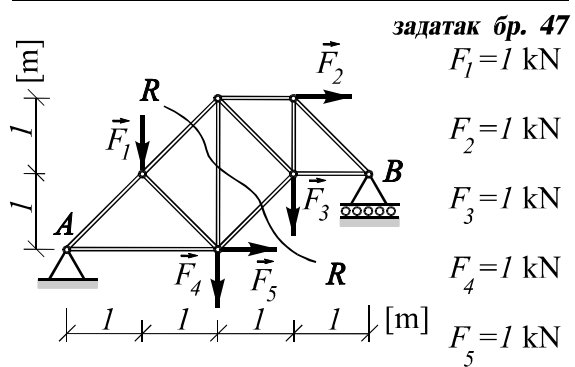
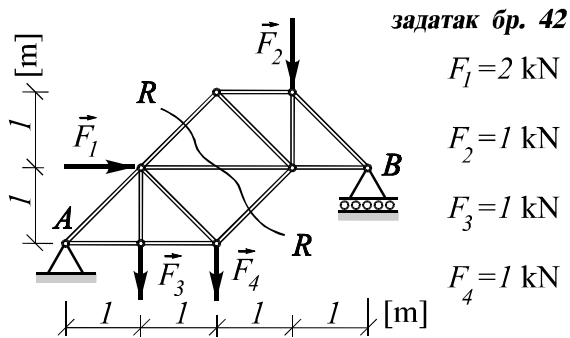
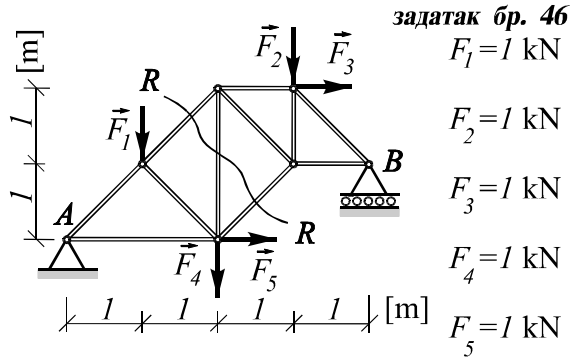
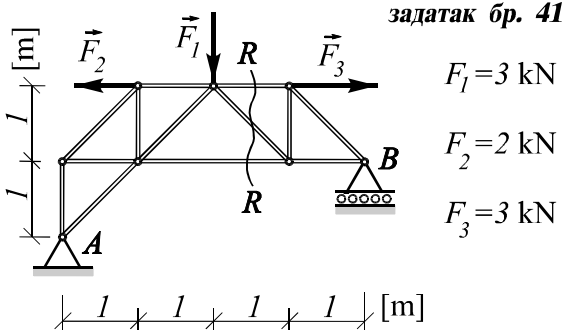
задатак бр. 20



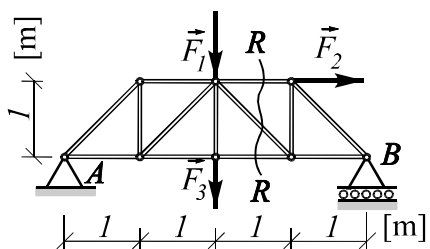
$F_1 = 2 \text{ kN}$
 $F_2 = 1 \text{ kN}$
 $F_3 = 1 \text{ kN}$
 $F_4 = 1 \text{ kN}$





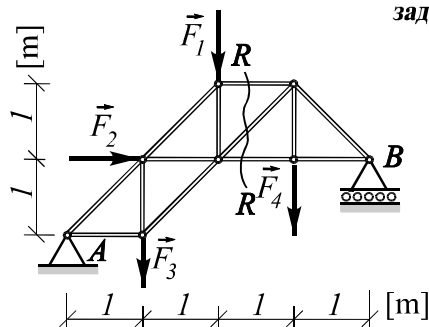


задатак бр. 51



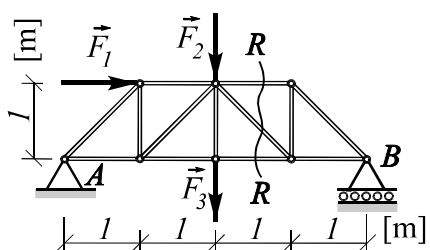
- $F_1 = 2 \text{ kN}$
- $F_2 = 2 \text{ kN}$
- $F_3 = 1 \text{ kN}$

задатак бр. 56



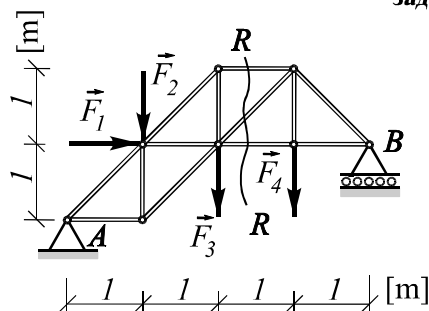
- $F_1 = 1 \text{ kN}$
- $F_2 = 2 \text{ kN}$
- $F_3 = 1 \text{ kN}$
- $F_4 = 1 \text{ kN}$

задатак бр. 52



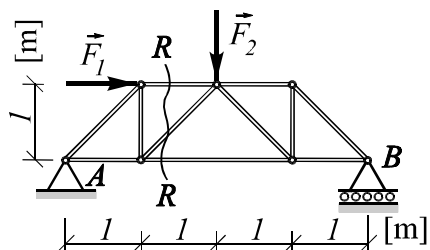
- $F_1 = 2 \text{ kN}$
- $F_2 = 2 \text{ kN}$
- $F_3 = 1 \text{ kN}$

задатак бр. 57



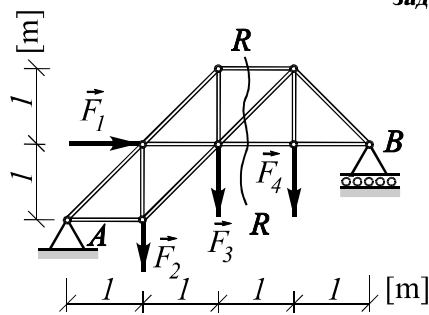
- $F_1 = 2 \text{ kN}$
- $F_2 = 1 \text{ kN}$
- $F_3 = 1 \text{ kN}$
- $F_4 = 1 \text{ kN}$

задатак бр. 53



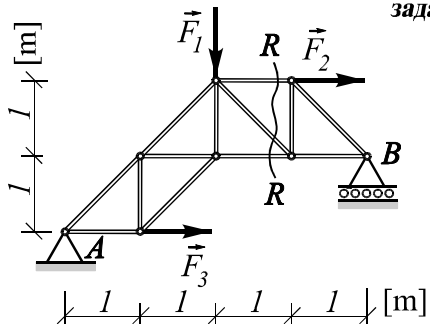
- $F_1 = 2 \text{ kN}$
- $F_2 = 3 \text{ kN}$

задатак бр. 58



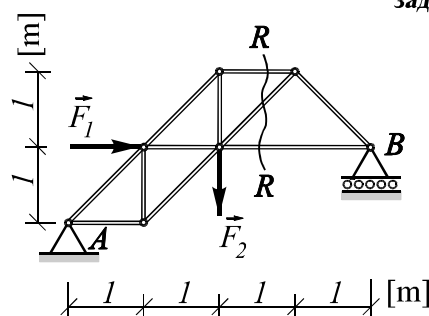
- $F_1 = 2 \text{ kN}$
- $F_2 = 1 \text{ kN}$
- $F_3 = 1 \text{ kN}$
- $F_4 = 1 \text{ kN}$

задатак бр. 54



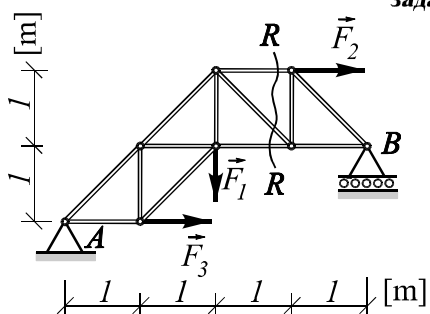
- $F_1 = 3 \text{ kN}$
- $F_2 = 1 \text{ kN}$
- $F_3 = 1 \text{ kN}$

задатак бр. 59



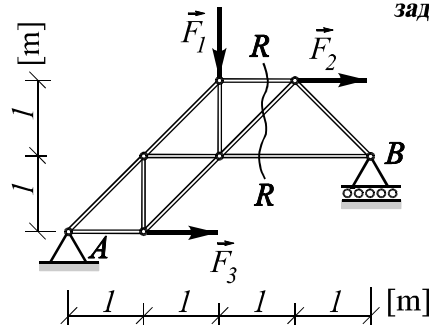
- $F_1 = 2 \text{ kN}$
- $F_2 = 3 \text{ kN}$

задатак бр. 55



- $F_1 = 3 \text{ kN}$
- $F_2 = 1 \text{ kN}$
- $F_3 = 1 \text{ kN}$

задатак бр. 60



- $F_1 = 3 \text{ kN}$
- $F_2 = 1 \text{ kN}$
- $F_3 = 1 \text{ kN}$