

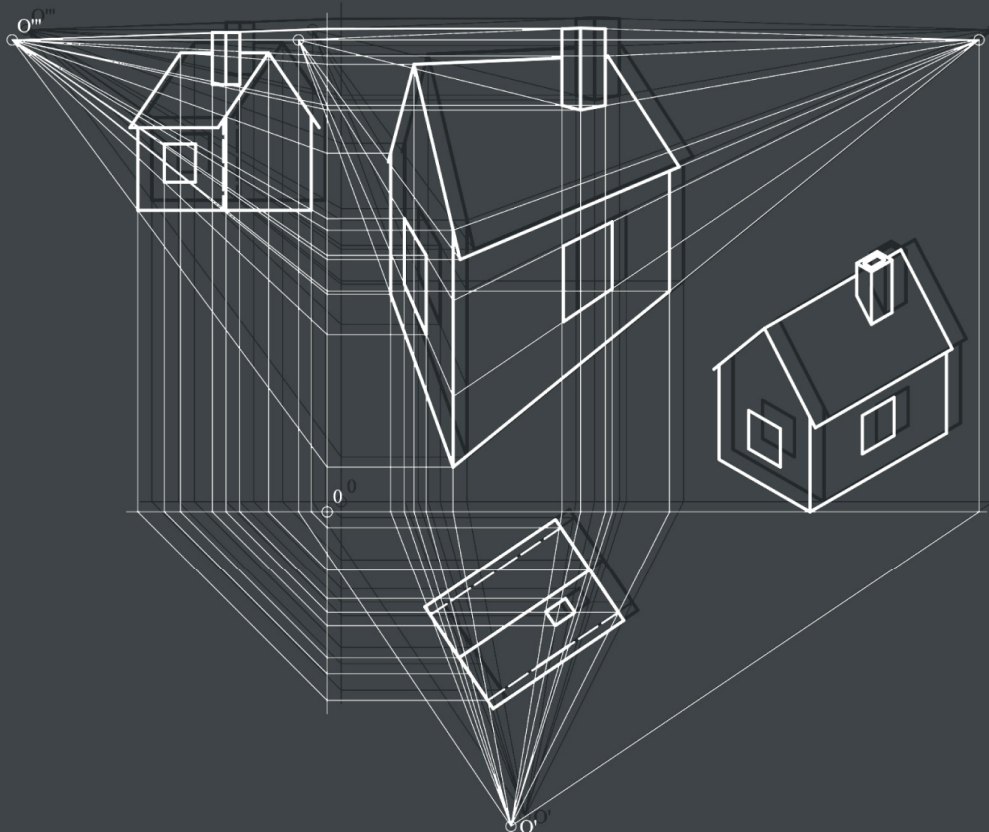


UNIVERZITET U NOVOM SADU
POLJOPRIVREDNI FAKULTET



ZBIRKA ZADATAKA IZ NACRTNE GEOMETRIJE

Prof. dr Milan Tomić
Prof. dr Radojka Gligorić





ZBIRKA ZADATAKA IZ NACRTNE GEOMETRIJE

Prof. dr Milan Tomić
Prof. dr Radojka Gligorić



UNIVERZITET U NOVOM SADU
POLJOPRIVREDNI FAKULTET

Novi Sad, 2017.

2

EDICIJA „POMOĆNI UDŽBENIK“

Osnivač i izdavač Edicije:

*Poljoprivredni fakultet Univerziteta u Novom Sadu
Trg Dositeja Obradovića 8
21000 Novi Sad*

Godina osnivanja:

1954.

Glavni i odgovorni urednik Edicije:

*Dr Nedeljko Tica, redovni profesor,
dekan Poljoprivrednog fakulteta Univerziteta u Novom Sadu*

Članovi Komisije za izdavačku delatnost:

Dr Ljiljana Nešić, vanredni profesor

Dr Branislav Vlahović, redovni profesor

Dr Milica Rajić, redovni profesor

Dr Nada Plavša, vanredni profesor

Udžbenik odobren odlukom Nastavno-naučnog veća Poljoprivrednog fakulteta Univerziteta u Novom Sadu od 03.07.2017. god. Sva prava zadržava izdavač.

CIP - Каталогизација у публикацији
Библиотека Матице српске, Нови Сад

ISBN 978-86-7520-407-7

Autori:

Dr Milan Tomić, vanredni profesor
Dr Radojka Gligorić, redovni profesor,
Poljoprivredni fakultet Univerziteta u Novom Sadu

Glavni i odgovorni urednik:

Dr Nedeljko Tica, redovni profesor,
dekan Poljoprivrednog fakulteta Univerziteta u Novom Sadu

Urednik:

Dr Milan Tomić, vanredni profesor,
direktor Departmana za poljoprivrednu tehniku

Tehnički urednik:

Dr Milan Tomić, vanredni profesor,
Poljoprivredni fakultet Univerziteta u Novom Sadu

Izrada crteža i unos teksta:

Autori

Lektor:

Aleksandra Kostić, profesor srpske književnosti i jezika

Recenzenti:

Dr Slobodan Navalušić, redovni profesor,
Fakultet tehničkih nauka Univerziteta u Novom Sadu

Dr Zoran Milojević, vanredni profesor,
Fakultet tehničkih nauka Univerziteta u Novom Sadu

Izdavač:

Univerzitet u Novom Sadu, Poljoprivredni fakultet

Zabranjeno preštampanje i fotokopiranje. Sva prava zadržava izdavač.

Štampanje odobrio:

Komisija za izdavačku delatnost
Poljoprivrednog fakulteta u Novom Sadu

Tiraž:

20 komada

Mesto i godina izdavanja:

Novi Sad, 2017. god.

PREDGOVOR

ZBIRKA ZADATAKA IZ NACRTNE GEOMETRIJE je pomoćni udžbenik, preventivno namenjen studentima prve godine Poljoprivrednog fakulteta Univerziteta u Novom Sadu studijskih programa Pejzažna arhitektura i Uređenje, korišćenje i zaštita voda. Sadržaj i obim udžbenika usklađen je sa nastavnim planom i programom predmeta "Nacrtna geometrija".

Ova zbirka zadataka predstavlja dopunu osnovnom udžbeniku „Nacrtna geometrija - primena” autora Radojke Gligorić, namenjen studentima istih studijskih programa koji se nalazi na sajtu Poljoprivrednog fakulteta Univerziteta u Novom Sadu. Iz tog razloga su izostavljena šira teorijska objašnjenja, već su data samo minimalno potrebna, kako bi studenti brže upotpunili teorijska i praktična znanja iz primenjene nacrtna geometrije. Način rešavanja i crtanja prvih zadataka u svakom od poglavlja su detaljnije objašnjenja, dok su kod ostalih izostavljena. Stoga zadatke treba rešavati redom bez „preskakanja”.

Urađeni zadaci su iz svih onih oblasti koje su predviđene nastavnim planom i programom i koje su obihvaćene u osnovnom udžbeniku.

Autori se zahvaljuju na ukazanim greškama i propustima.

Novi Sad, 19.05.2017. god.

Autori

SADRŽAJ

1.	ORTOGONALNE PROJEKCIJE TAČKE I PRAVE	1
2.	ORTOGONALNE PROJEKCIJE RAVNI	12
3.	PRAVE VELIČINE DUŽI, RAVNI I MEĐUSOBNIH RASTOJANJA	23
4.	ORTOGONALNE PROJEKCIJE PRAVILNIH GEOMETRIJSKIH TELA	31
5.	PRESECI TELA I RAVNI	43
6.	KOTIRANA PROJEKCIJA	54
7.	ORTOGONALNI CRTEŽI	98
8.	AKSONOMETRIJSKI CRTEŽI	107
9.	CENTRALNA PROJEKCIJA (PERSPEKTIVA)	130
10.	LITERATURA	167

KORIŠĆENE OZNAKE

Da bi se sa što manje reči precizno i jednoznačno objasnili principi, metode i postupci crtanja korišćene su sledeće oznake:

- A, B... ili 1, 2... ili I, II... - tačke,
- a, b... - prave i duži,
- AB, BC... – duži,
- $\alpha, \beta...$ ili $\pi_1, \pi_2...$ - ravni,
- ABC, EFGD... - ravni zadate tačkama,
- H, V(F), P - horizontalna, vertikalna (frontalna) i profilna projekcijska ravan,
- X, Y, Y° , \bar{Y} , Z - koordinatne ose,
- x, y, x - koordinate tačaka (odstojanja od projekcijskih ravni u cm ili m),
- ' (prim) - prva projekcija,
- " (sekund) - druga projekcija,
- ''' (terca) - treća projekcija,
- $^{\circ}$ (oboreno) - prava veličina (oznaka za oboreni položaj),
- A - tačka u prostoru,
- A' - prva projekcija tačke A,
- A'' - druga projekcija tačke A,
- A''' - treća projekcija tačke A,
- \bar{A}' - prva kosa projekcija tačke A,
- A_r - zarotiran položaj tačke A,
- A_r''' - treća projekcija zarotiranog položaja tačke A,
- A° - oboren položaj tačke A,
- $A^{\circ'}$ - prva projekcija zarotirane tačke A,
- A_{α} - tačka na ravni α pridružena tački A,
- A'(4) ili A(4) - kotirana projekcija tačke A,
- A^C – centralan projekcija (perspektiva)
- L – likoravan
- L° - očna ravan
- ${}_1X_3$ - osa po kojoj se seku ravni π_1 i π_3 ,
- Δ - razlika koordinata,
- /, //, ///, \approx - paralelnost,
- = - podudarnost,
- \neq - nepodudarnost,
- \perp - upravnost,
- \perp - oznaka za upravnost između dve linije kada se vidi prava veličina ugla od 90° i
- \triangle - oznaka za upravnost između dve linije kada se ne vidi prava veličina ugla od 90° ,
- R
- \Rightarrow - oznaka za sledi u razmeri.

Osim ovih oznaka korišćene su i druge koje su pokazane na crtežima. Koordinate zadatih tačaka su u cm, osim u poglavljima 6. Kotirana projekcija i 9. Centralna projekcija (Perspektiva) u m.

1. ORTOGONALNE PROJEKCIJE TAČKE I PRAVE

Tačka je elementarni deo svakog tela i predmeta crtanja. Stoga je od suštinske važnosti da se dobro savladaju ortogonalne projekcije tačke, jer je ortogonalni crtež osnovni način crtanja u skoro svim oblastima: mašinstva, arhitekture, građevinarstva, saobraćaja, pejzažne arhitekture, melioracija itd.

Zadatak 1.1

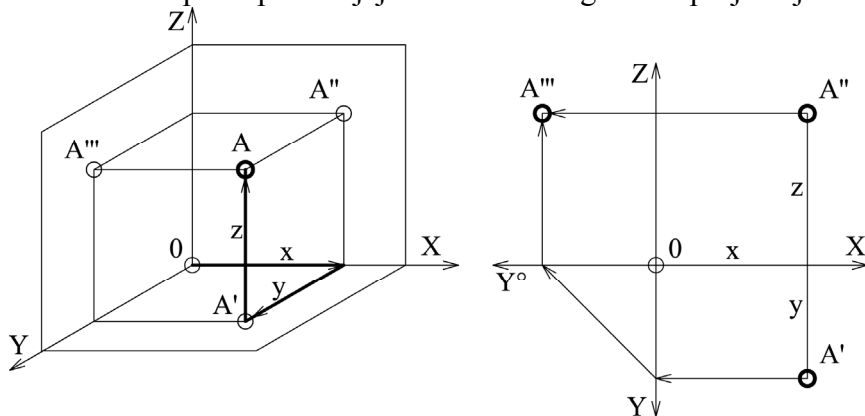
Nacrtati kose i ortogonalne projekcije tačaka: $A(2;1,5;2)$, $B(2;-1;2)$, $C(2;-1;-2)$, $D(2;1;-2)$, $E(-2;1;2)$, $F(-2;-1;2)$, $G(-2;-1;-2)$ i $H(-2;1;-2)$. Koordinate zadatih tačaka su u cm. Odrediti u kom se oktantu tačke nalaze.

Tačka $A(2;1,5;2)$ u kosoj projekciji dobija se tako što se nanese x koordinata od 2 cm po osi X sa pozitivnim usmerenjem, zatim koordinata y od 1,5 cm po pravcu paralelnom sa osom Y sa pozitivnim usmerenjem i koordinata z od 2 cm po pravcu paralelnom sa osom Z sa pozitivnim usmerenjem (Slika 1.1a). Tačka A se nalazi u I oktantu jer su sve tri koordinate pozitivnog predznaka.

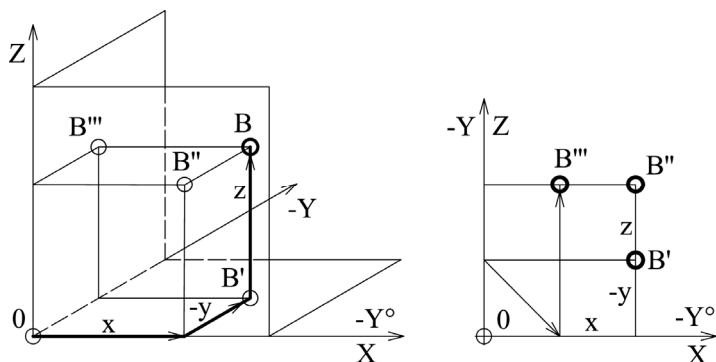
Prva projekcija A' tačke A dobija se na osnovu koordinata x i y , druga projekcija A'' na osnovu koordinata x i z , a treća projekcija A''' na osnovu koordinata y° i z . Koordinata y° obrće se na levu stranu jer je koordinata y pozitivnog predznaka.

Po istom principu dobija se kosa projekcija tačke $B(2;-1;2)$, prema koordinatama $x=2$ cm, $y=-1$ cm i $z=2$ cm, kao i ortogonalne projekcije B' , B'' i B''' . Tačka B se nalazi u II oktantu, jer je koordinata y sa negativnim predznakom, dok su ostale pozitivnog usmerenja. Koordinata y° obrće se na desnu stranu jer je koordinata y negativnog predznaka (Slika 1.1b).

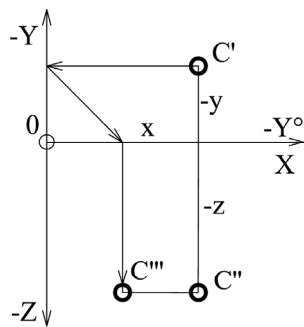
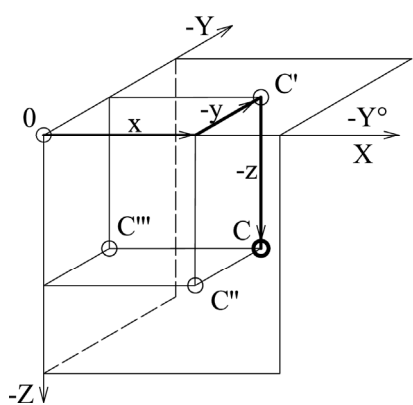
Po istom principu dobijaju se kose i ortogonalne projekcije ostalih tačaka.



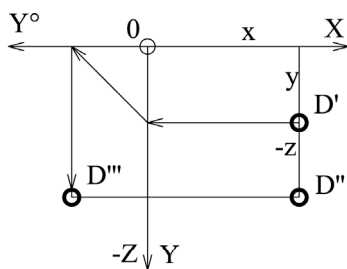
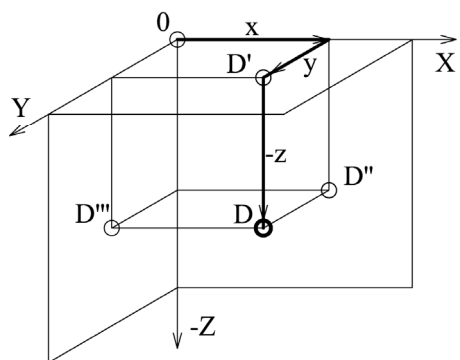
Slika 1.1a: Kosa i ortogonalne projekcije tačke $A(2;1,5;2)$ u I oktantu (rešenje Zadatka 1.1)



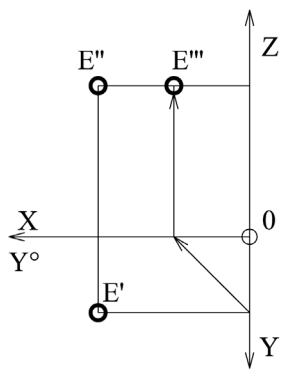
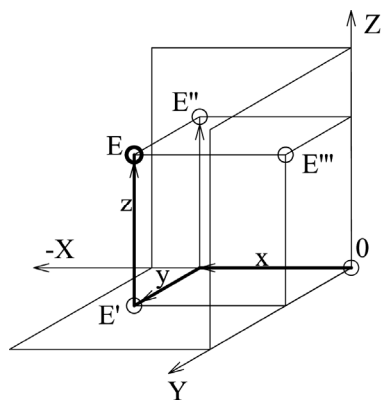
Slika 1.2b: Kosa i ortogonalne projekcije tačke $B(2;-1;2)$ u II oktantu (rešenje Zadatka 1.1)



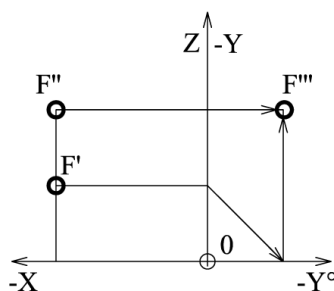
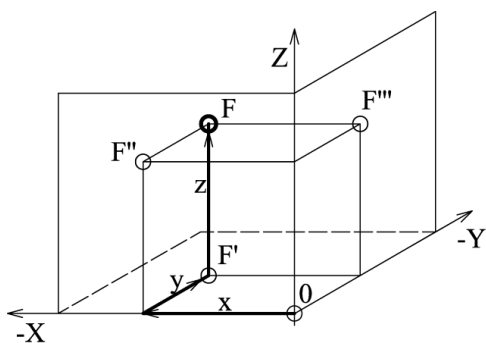
Slika 1.2c: Kosa i ortogonalne projekcije tačke $C(2;-1;-2)$ u III oktantu (rešenje **Zadatka 1.1**)



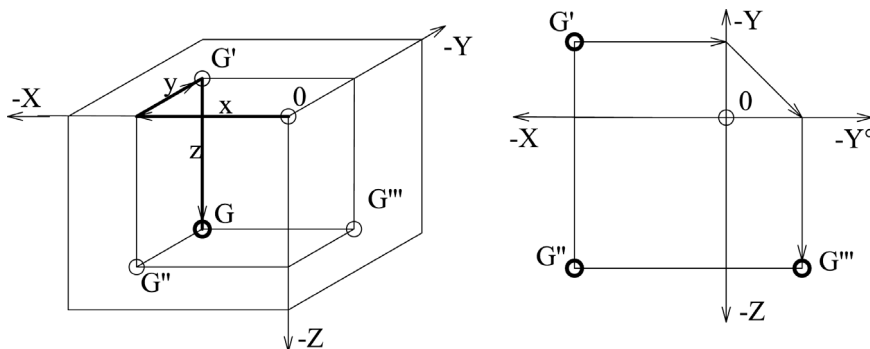
Slika 1.2d: Kosa i ortogonalne projekcije tačke $D(2;1;-2)$ u IV oktantu (rešenje **Zadatka 1.1**)



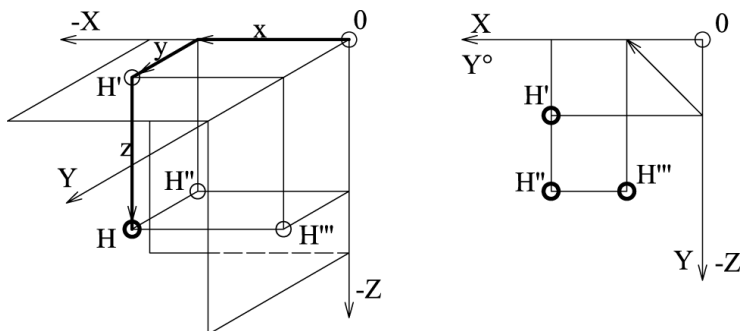
Slika 1.2e: Kosa i ortogonalne projekcije tačke $E(-2;1;2)$ u VI oktantu (rešenje **Zadatka 1.1**)



Slika 1.2f: Kosa i ortogonalne projekcije tačke $F(-2;-1;2)$ u VI oktantu (rešenje **Zadatka 1.1**)



Slika 1.2g: Kosa i ortogonalne projekcije tačke $G(-2; -1; -2)$ u VII oktantu (rešenje Zadatka 1.1)



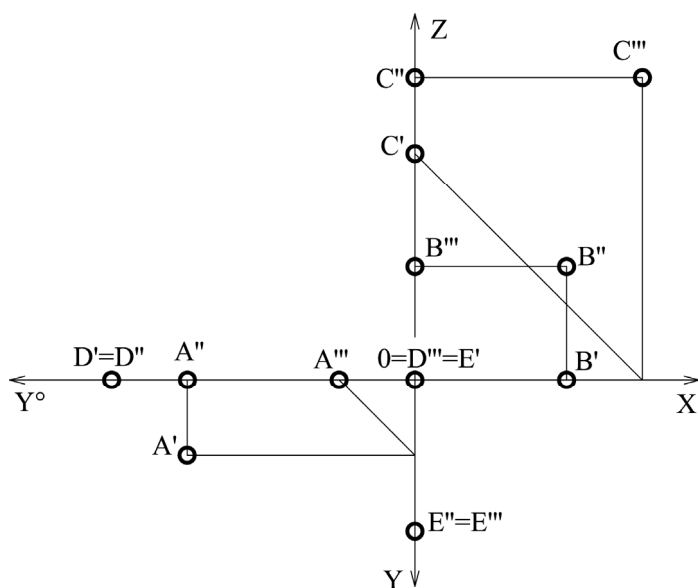
Slika 1.2h: Kosa i ortogonalne projekcije tačke $H(-2; 1; -2)$ u VIII oktantu (rešenje Zadatka 1.1)

Zadatak 1.2

Nacrtati tačke u specijalnom položaju:

- A se nalazi na H ravni, 3 cm levo od P ravni i 1 cm ispred V ravni;
- B se nalazi na vertikalnoj projekcijskoj ravni između I i II oktanta, 2 cm od profilnice i 1,5 cm od H ravni;
- C je na P ravni između II i VI oktanta 3 cm od V ravni i 4 cm od H ravni;
- D je na osi X, 4 cm levo od P ravni i
- E na osi Z, 2 cm ispod H ravni.

Rastojanje tačke od H ravni predstavlja koordinatu z, rastojanje od V ravni koordinatu y i rastojanje od P ravni koordinatu x. Na osnovu postavljenog zadatka koordinate tačaka su: A(-3;1;0), B(2;0;1,5), C(0;-3;4), D(-4,0;0) i E(0;0;-2). Na isti način kao u prethodnom zadatku nacrtane su ortogonalne projekcije zadatih tačaka (Slika 1.2).

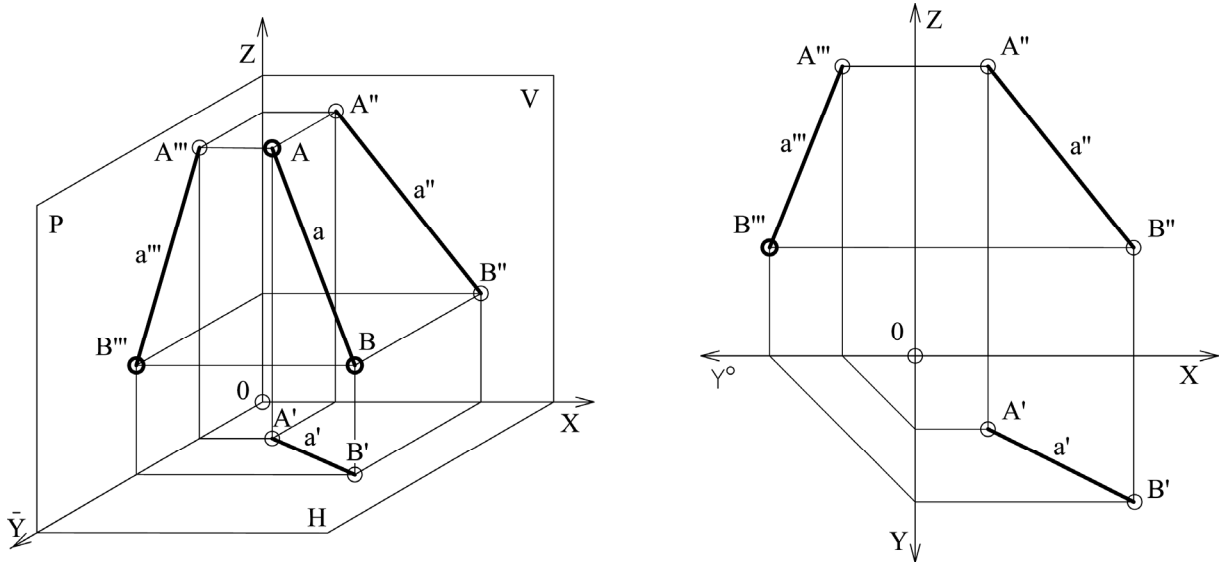


Slika 1.2: Tačke u specijalnom položaju (rešenje Zadatka 1.2)

Zadatak 1.3

Nacrtati pravu a koja je zadata tačkama $A(1;1;4)$ i $B(3;2;1.5)$ u prostoru i u ortogonalnim projekcijama. Osa Y u odnosu na osu X je pod uglom od 30° . Koordinate y su bez skraćenja.

Prava je određena dvema tačkama. Ako se tačke nalaze na pravoj, tada se i projekcije tačaka nalaze na projekcijama prave i obrnuto. Spajanjem tačaka i njihovih projekcija dobija se prava i njene projekcije (Slika 1.3).



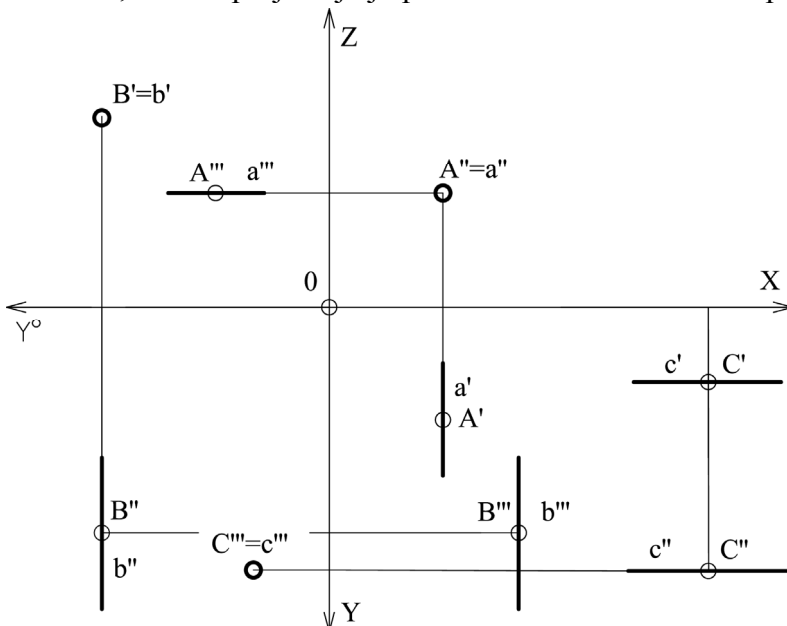
Slika 1.3: Kosa i ortogonalne projekcije prave (rešenje Zadatka 1.3)

Zadatak 1.4

Kroz tačke $A(1,5;1,5;1,5)$, $B(-3;-2,5;-3)$ i $C(5;1;-3,5)$ nacrtati ortogonalne projekcije prava a, b i c tako da:

- prava a prolazi kroz tačku A i bude upravna na V,
- prava b prolazi kroz tačku B i bude upravna na H i
- prava c prolazi kroz tačku C i bude upravna na P.

Druga projekcija a'' prave a je tačka, jer je upravna na V ravan, dok je prva paralelna sa osom Y, a treća projekcija je paralelna sa osom Y° . Prva projekcija b' prave b je tačka, jer je upravna na H ravan, dok su druga i treća projekcija paralelne sa osom Z. Treća projekcija c''' prave c je tačka, jer je upravna na P ravan, dok su druga i treća projekcija paralelne sa osom X (Slika 1.4).



Druga projekcija a'' prave a je tačka, jer je upravna na V ravan, dok je prva paralelna sa osom Y, a treća projekcija je paralelna sa osom Y° . Prva projekcija b' prave b je tačka, jer je upravna na H ravan, dok su druga i treća projekcija paralelne sa osom Z. Treća projekcija c''' prave c je tačka, jer je upravna na P ravan, dok su druga i treća projekcija paralelne sa osom X (Slika 1.4).

Slika 1.4: Prave u specijalnim položajima (rešenje Zadatka 1.4)

Zadatak 1.5

Kroz tačke $A(6;-1,5;3,5)$, $B(3;3;0)$, $C(1;2;2)$ i $D(-4,5;2;4)$ nacrtati pravce a , b , c i d tako da:

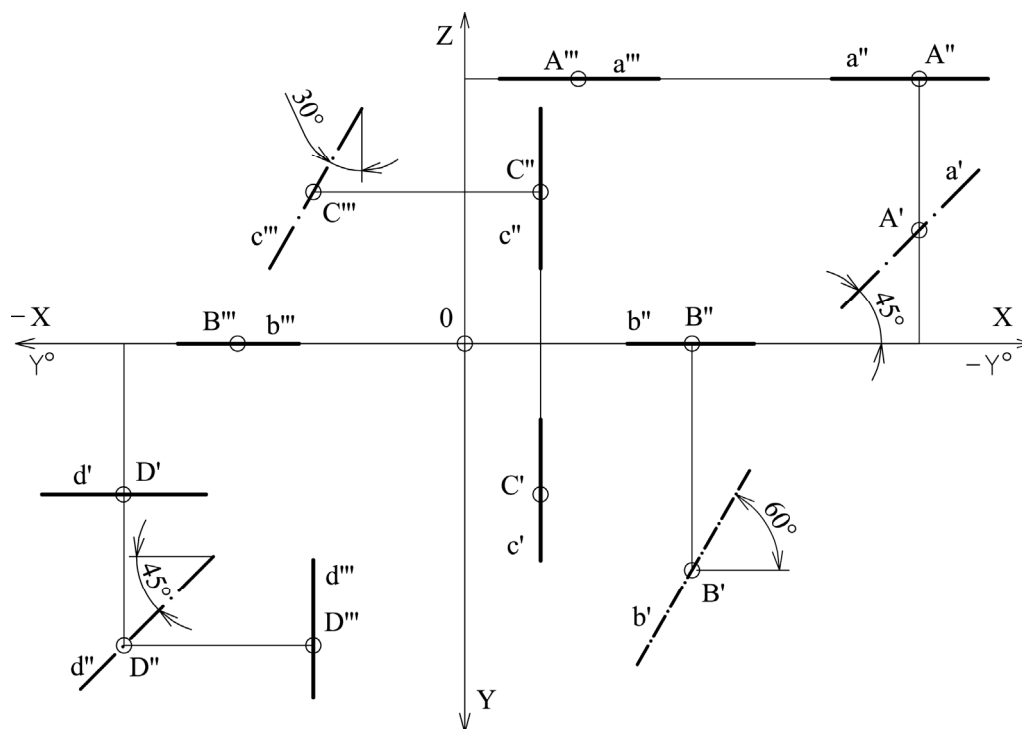
- prava a prolazi kroz tačku A , da je paralelna sa H , a sa V zaklapa ugao od 45° ,
- prava b prolazi kroz tačku B , da leži na H ravni, a sa V zaklapa ugao od 60° ,
- prava c prolazi kroz tačku C , da je paralelna sa P , a sa V zaklapa ugao od 30° ,
- prava d prolazi kroz tačku D , da je paralelna sa V ravni, a sa H zaklapa ugao od 45° .

Prva projekcija a' prave a je ujedno i prava veličina jer je paralelna sa H ravni. Stoga je ugao između ose X i a' prava veličina ugla prave a prema V ravni od 45° . Druga projekcija a'' je paralelna sa osom X jer su z koordinate svake tačke na toj prvoj jednake. Treća projekcija a''' je paralelna sa osom $-Y^\circ$. Ovo isto se odnosi i na pravu b koja leži na H ravni.

Treća projekcija c''' prave c je ujedno i prava veličina prave, jer je paralelna sa P ravni. Stoga je ugao između ose Z i c''' prava veličina ugla prave c prema V ravni od 30° . Druga projekcija c'' je paralelna sa osom Z , a prva c' je paralelna sa osom Y , jer su x koordinate svake tačke na toj pravoj jednake.

Druga projekcija d'' prave d je ujedno i prava veličina prave, jer je paralelna sa V ravni. Stoga je ugao između ose X i d'' prava veličina ugla prave d prema H ravni od 45° . Prva projekcija d' je paralelna sa osom X , a treća d''' je paralelna sa osom Z , jer su y koordinate svake tačke na toj pravoj jednake (Slika 1.5).

Prave veličine su označene linijom crta tačka crta.



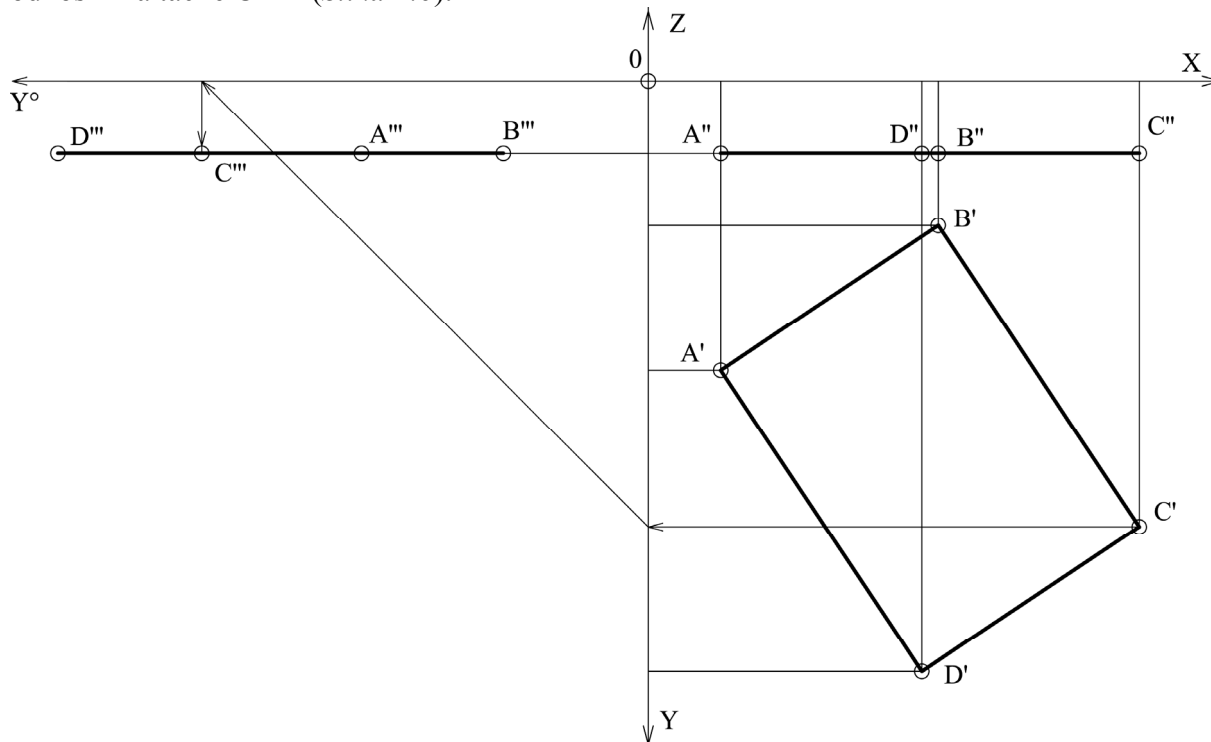
Slika 1.5: Prave paralelne sa projekcijskim ravnima (rešenje Zadatka 1.5)

Zadatak 1.6

Nacrtati tri ortogonalne projekcije pravougaonika koji je paralelan sa H ravni. Kraća ivica pravougaonika zadata je tačkama $A(1;4;-1)$ i $B(4;2;?)$. Dužina druge ivice je 5 cm. Pravougaonik je usmeren od koordinatnog početka na desnu stranu.

Pravougaonik je definisan tačkama A, B, C i D. Spajanjem njihovih projekcija dobiće se projekcije pravougaonika.

Prva projekcija pravougaonika je prava veličina jer je paralelan sa H ravni. Stoga se iz tačaka A'B' konstruiše zadati pravougaonik i označi tačkama C' i D'. Nepoznata z koordinata tačke B je ista kao i tačke A, jer se pravougaonik u drugoj projekciji vidi kao duž. To se odnosi i na tačke C i D (Slika 1.6).

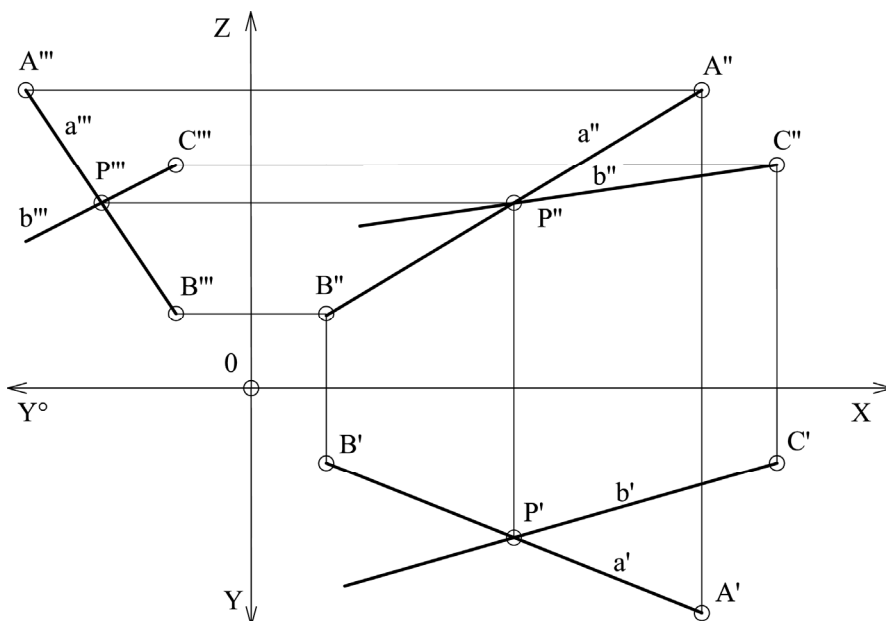


Slika 1.6: Pravougaonik paralelan sa H ravni (rešenje Zadatka 1.6)

Zadatak 1.7

Prava a je zadata tačkama A(6;3;4) i B(1;1;1) i tačka P(3,5;?;?) na njoj. Nacrtati pravu b koja prolazi kroz tačku C(7;1;3) i seče pravu a u tački P.

Presečne prave imaju zajedničku tačku (P). U preseku vertikalne spone iz x koordinate tačke P (3,5) i a' dobija



se prva projekcija P' presečne tačke P. Druga projekcija P'' je u preseku vertikalne spone iz P' i a''. Spajanjem projekcija tačaka C i P dobijaju se projekcije prave b (Slika 1.7).

Slika 1.7: Presečne prave (rešenje Zadatka 1.7)

Zadatak 1.8

Zadate su mimoilazne prave a i b . Prava a je određena tačkama $A(-6;-4;-4)$ i $B(-1;-1;5;-1)$, a prava b tačkama $C(-7;-1;-1;5)$ i $D(0;-6;5;-2)$. Odrediti vidljivost prava.

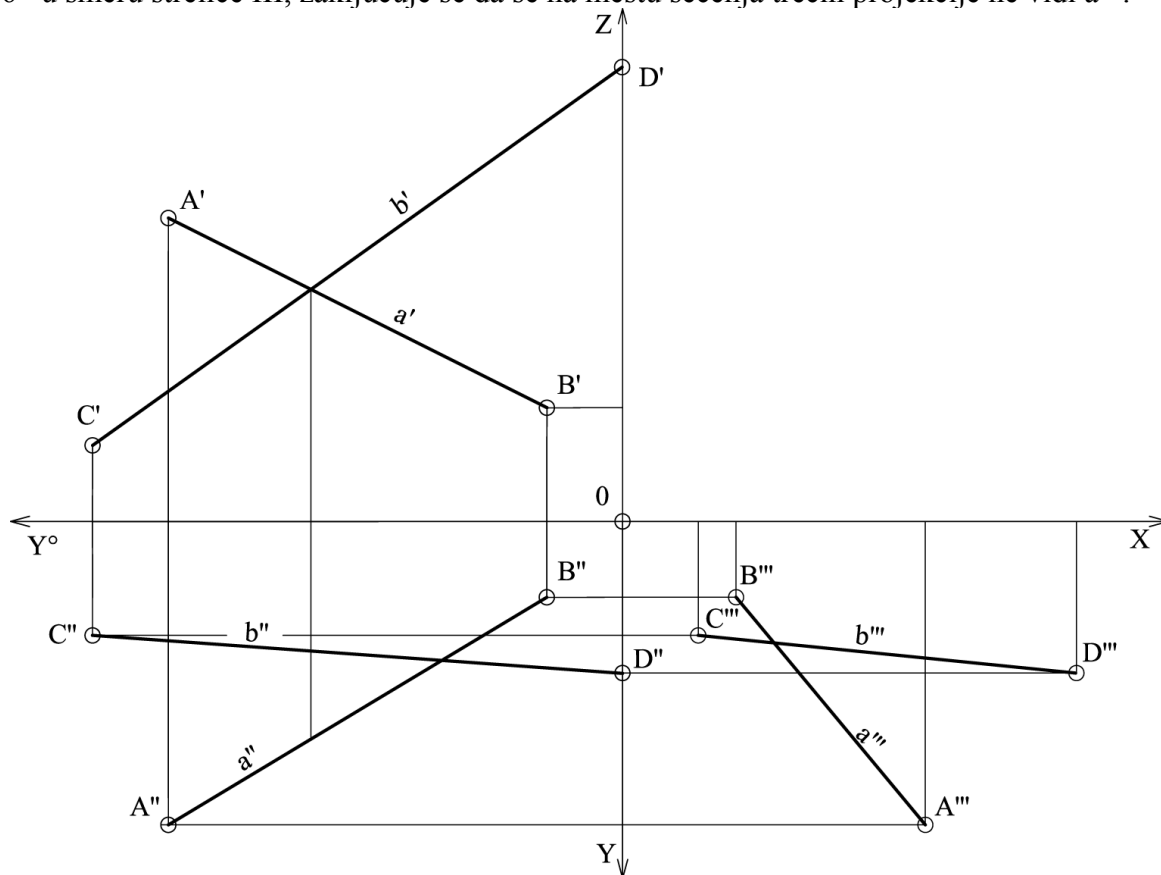
Prema projekcijama prava a i b može se zaključiti da su mimoilazne, jer im se projekcije ne seku u tačkama koje su na istim sponama. Presečne tačke prvih projekcija $1'$, $2'$ ne nalaze se na istim sponama sa presečnim tačkama drugih projekcija $3''$, $4''$ i presečnim tačkama trećih projekcija $5'''$ i $6'''$ (Slika 1.8a).

Vidljivost mimoilaznih prava određuje se posebno za prvu, posebno za drugu i posebno za treću ortogonalnu projekciju.

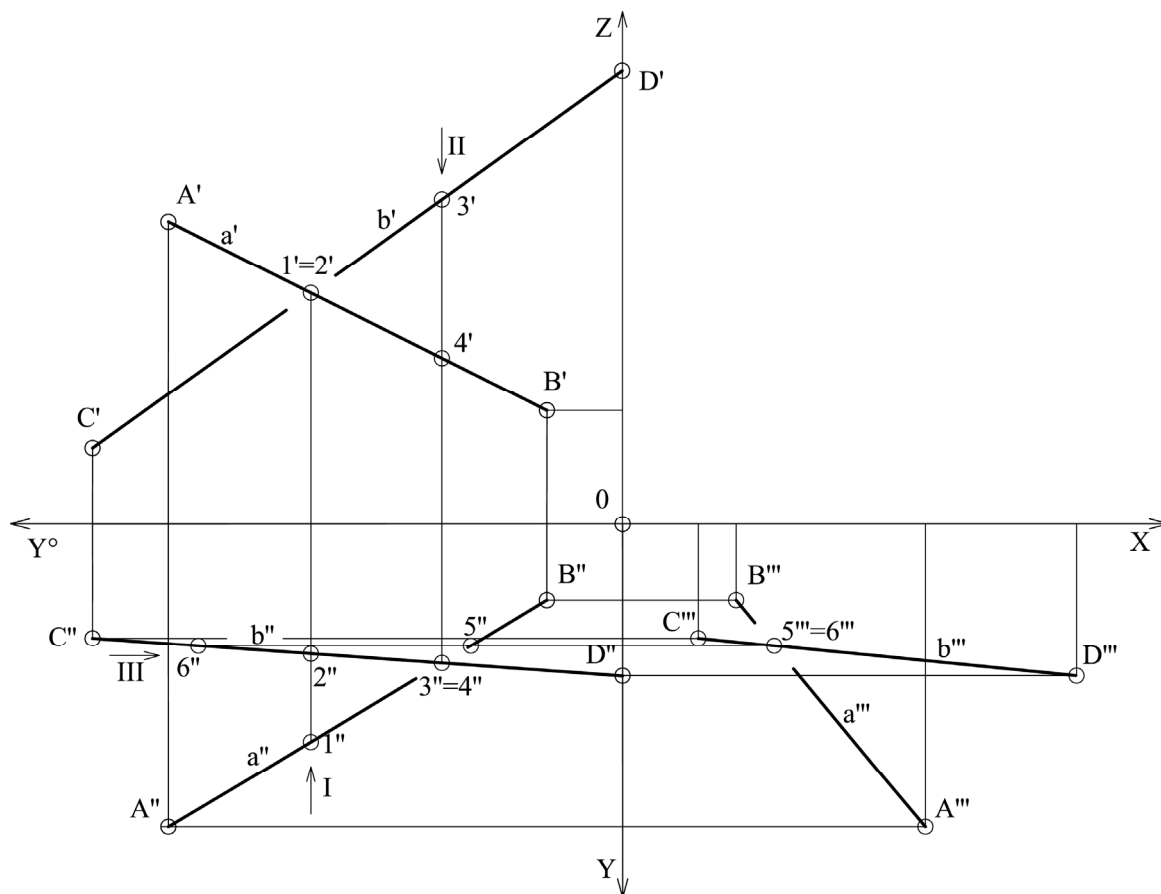
U preseku prvih projekcija a' i b' označe se tačke $1'=2'$ i odrede njihove druge projekcije $1''$ i $2''$. Neka tačka $1''$ bude na a'' , a $2''$ na b'' ili obrnuto, svejedno je. Vidljivost u prvoj projekciji dobija se posmatrajući tačke iz druge projekcije ($1''$ i $2''$ u smeru strelice I). Kako je tačka $1''$ bliža našem oku, zaklonila je tačku $2''$, što znači da se tačka 2 u prvoj projekciji ne vidi. Tačka 1 se nalazi na pravoj a , te se na mestu preseka vidi a' , a ne vidi $2'$, tj. ne vidi se b' . Prva projekcija b' na mestu preseka ($1'=2'$) se prekine (Slika 1.8b).

Druge projekcije prava se seku u tačkama $3''=4''$. Vidljivost mimoilaznih prava u drugoj projekciji dobija se posmatrajući te tačke iz prve ($3'$ i $4'$, u smeru strelice II). Zaklonjena je tačka $4'$, koja je na a' , te je na mestu sečenja drugih projekcija zaklonjena a'' . Stoga se na mestu sečenja drugih projekcija prekine a'' .

Vidljivost u trećoj projekciji određuje se na osnovu tačaka $5'''=6'''$. Posmatrajući tačke $5''$ i $6''$ u smeru strelice III, zaključuje se da se na mestu sečenja trećih projekcija ne vidi a''' .



Slika 1.8a: Mimoilazne prave (rešenje Zadatka 1.8)

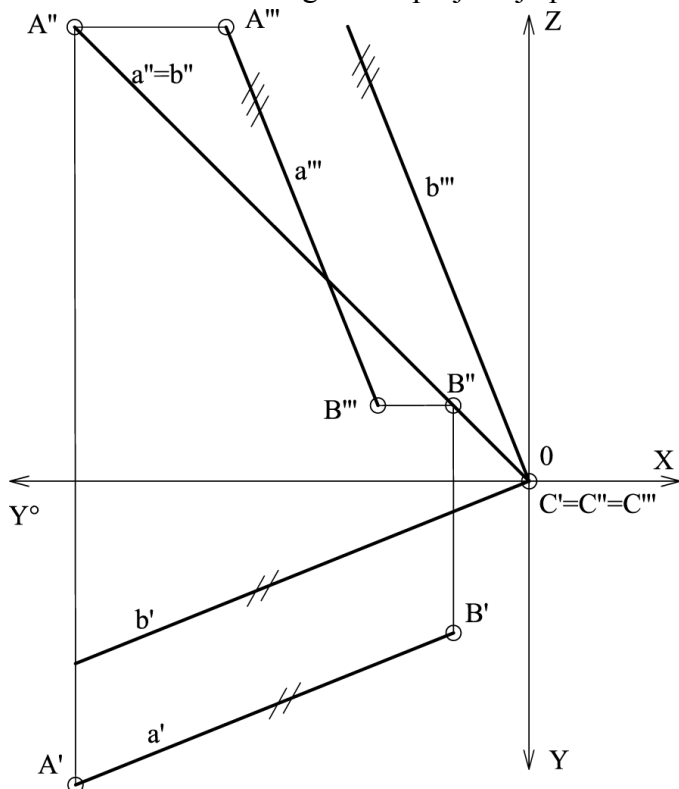


Slika 1.8b: Mimoilazne prave i vidljivost projekcija (rešenje Zadatka 1.8)

Zadatak 1.9

Nacrtati tri ortogonalne projekcije paralelnih prava a i b . Prava a je zadata tačkama $A(-6;4;6)$ i $B(-1;2;1)$, a prava b prolazi kroz tačku $C(0;0;0)$.

Kada su prave u prostoru međusobno paralelne, tada su im sve tri ortogonalne projekcije međusobno paralelne. Stoga se iz tačke C' nacrtava prva projekcija b' prave b tako da je paralelna sa a' ($a' \parallel b'$). Iz tačke C'' nacrtava se b'' paralelno sa a'' (ove projekcije su podudarne – leže jedna na drugoj). Treće projekcije su, takođe, međusobno paralelne ($a''' \parallel b'''$) (Slika 1.9).



Slika 1.9: Paralelne prave (rešenje Zadatka 1.9)

Zadatak 1.10

Data je prava a tačkama $A(1;-5;-1,5)$ i $B(4,5;-2;2)$. Odrediti prodore prave a , oktante kroz koje prolazi i naznačiti vidljivost projekcija.

Prodori su tačke u kojima prava prodire projekcijske ravni: u tački 1, H ravan, u tački 2, V i u tački 3, P ravan.

Gde prva projekcija a' prave a seče osu X dobija se prva projekcija drugog prodora, tačka $2'$. Druga projekcija $2''$ i stvaran drugi prodor nalazi se u preseku vertikalne spone iz $2'$ i a'' . U preseku horizontalne spone iz $2''$ i a''' dobija se tačka $2'''$ (Slika 1.10).

Gde druga projekcija a'' prave a seče osu X dobija se druga projekcija prvog prodora, tačka $1''$. U preseku vertikalne spone iz $1''$ i a' dobija se $1'$.

Gde prva projekcija a' seče osu Y dobija se prva projekcija trećeg prodora, tačka $3'$. U preseku vertikalne spone iz $3'$ i a'' dobija se $3''$.

Da bi se odredilo kroz koje oktane prava a prolazi najbolje je dodati neke pomoćne tačke na pravoj a pre prodora na koji se nailazi, gledajući sa desne na levu stranu ili obrnuto. U ovom primeru analiziraće se dodate tačke C, D, E i F gledajući sa desne na levu stranu.

Tačka C nalazi se na pravoj a pre drugog prodora, tačke $2''$. Tačka D je između prodora 2 i 1, tačka E je između prodora 1 i 3 i tačka F je iza prodora 3.

Analizom predznaka koordinata x , y i z dodatih tačaka C, D, E i F odrede se njihovi položaji u oktantima. Tačka C ima pozitivan predznak x i y koordinate, što se vidi iz prve projekcije C' , i pozitivan predznak z koordinate što se vidi iz druge projekcije C'' , što znači da se tačka C nalazi u I oktantu i da prava dolazi iz tog oktanta.

Tačka D ima sledeće koordinate $D(x;-y;z)$, odnosno nalazi se u II oktantu. Tačka E je u trećem oktantu $E(x;-y;-z)$, a tačka F u sedmom oktantu $E(-x;-y;-z)$.

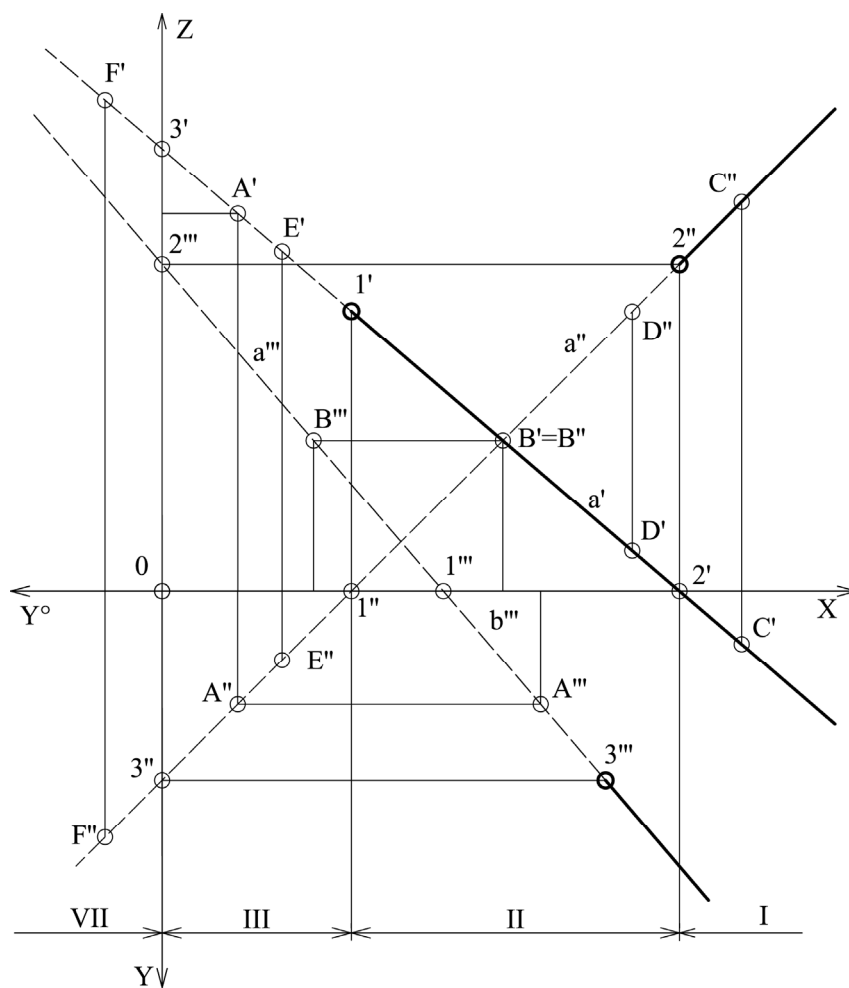
Drugi prodor, tj. tačka 2 nalazi se na V ravni između I i II oktanta, $2(x;0;z)$. Prvi prodor, tj. tačka 1 nalazi se na H ravni između II i III oktanta, $1(x;-y;0)$. Treći prodor, tj. tačka 3 nalazi se na P ravni između III i VII oktanta, $3(0;-y-z)$.

Ova analiza pokazuje da prava a dolazi iz I oktanta, probija V ravan u tački 2, ulazi u II oktant, probija H ravan u tački 1, ulazi u III oktant, zatim probija P ravan u tački 3 i odlazi u VII oktant.

Određuju se vidljivosti projekcija, a ne prave u prostoru. Granice vidljivosti su prodori 1, 2 i 3. Prva projekcija je vidljiva onim delom kojim je u gornjim oktantima (I, II, V i VI), a nevidljiva je onim delom kojim je u donjim oktantima (III, IV, VII i VIII), Granica vidljivosti je prva projekcija prvog prodora ($1'$).

Druga projekcija prave je vidljiva onim delom kojim je u prednjim oktantima (I, IV, V i VIII), a nevidljiva onim delom kojim se nalazi u zadnjim oktantima (II, III, VI, i VII). Granica vidljivosti je druga projekcija drugog prodora ($2''$).

Treća projekcija prave je vidljiva onim delom kojim je u desnim oktantima (I, II, III i IV), a nevidljiva onim delom kojim je u levim oktantima (V, VI, VII i VIII), Granica vidljivosti je treća projekcija trećeg prodora ($3'''$).



Slika 1.10: Prodori prave kroz H, V i P ravan (rešenje Zadatka 1.10)

Zadatak 1.11

Nacrtati prodore prave a kroz projekcijske ravni, oktante kroz koje prolazi i vidljivost projekcija. Prava a je paralelna sa vertikalnom projekcijskom ravni (V), a sa horizontalnom (H) zaklapa ugao od 55° i prolazi kroz tačku $A(2,5;1,5;3)$.

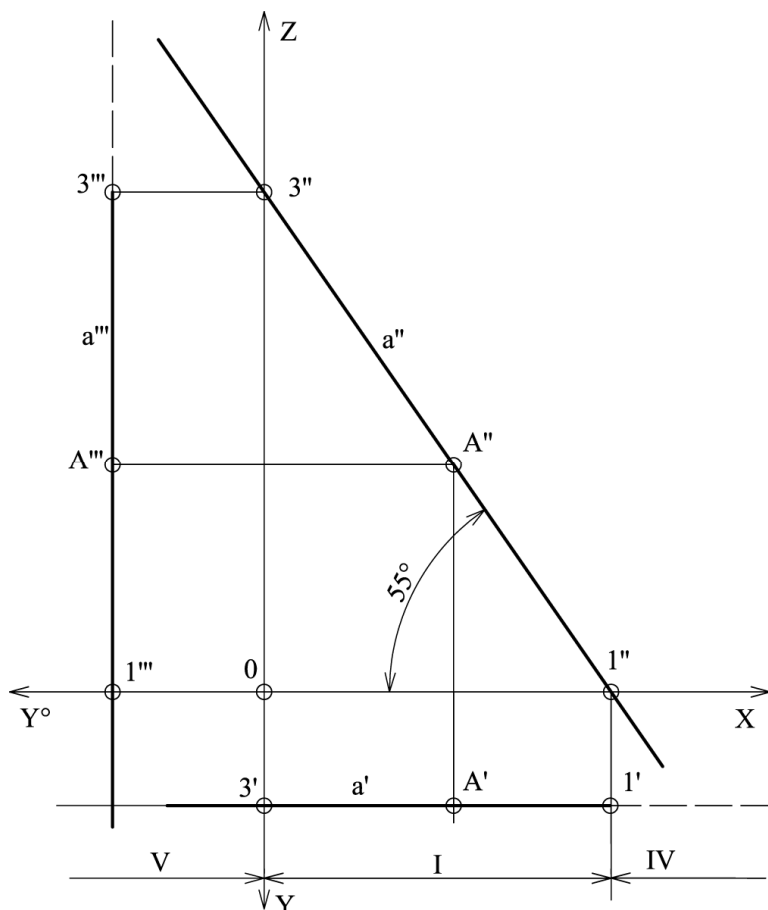
Prava a je specijalnom položaju jer je paralelna sa V ravni, te nema prodor kroz ovu ravan (tačku 2), već samo prvi i treći prodor.

Prvi prodor, tačka 1 nalazi se na H ravni između IV i I oktanta, $1(x;y;0)$. Treći prodor, tačka 3 nalazi se između I i V oktanta, $3(0;x;y)$.

Prava a dolazi iz IV oktanta, probija horizontalnicu i ulazi u I, zatim probija profilnicu i odlazi u V oktant.

Prva projekcija a' je nevidljiva onim delom kojim je u IV oktantu, a vidljiva onim delom kojim je u I i V oktantu. Granica vidljivosti je prvi prodor, tj. tačka 1'.

Druga projekcija a'' je vidljiva po celoj dužini. Treća projekcija a''' vidljiva onim delom kojim je u IV i I oktantu, a nevidljiva je onim delom kojim je u V oktantu (Slika 1.11).



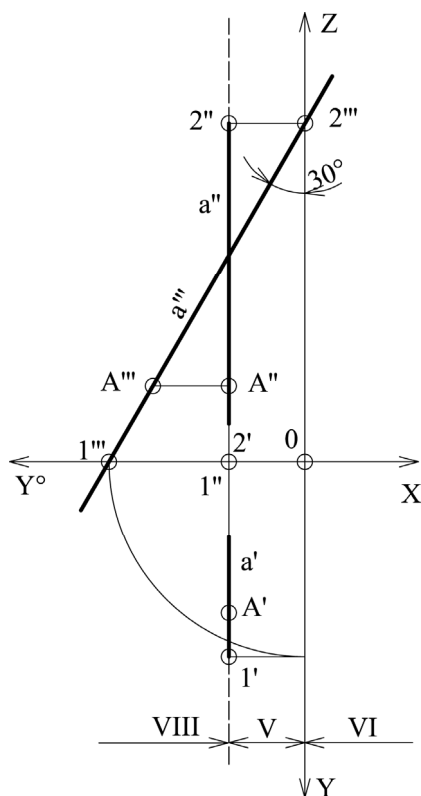
Slika 1.11: Prodori prave u specijalnom položaju (rešenje Zadatka 1.11)

Zadatak 1.12

Nacrtati prodore prave a kroz projekcijske ravni, oktane kroz koje prolazi i vidljivost projekcija. Prava a je paralelna sa profilnom projekcijskom ravni (P), a sa vertikalnom (V) zaklapa ugao od 30° i prolazi kroz tačku $A(-1;2;1)$.

Treća projekcija prave a''' je ujedno i prava veličina prave. Stoga je ugao u pravoj veličini prave a prema V ravni od 30° ugao između Z ose i a''' (Slika 1.12).

Kako je prava paralelna sa P ravni nema treći prodor, već samo prvi i drugi prodor. Prvi prodor, tačka $1'$ nalazi se između VIII i V oktanta, a drugi prodor, tačka $2''$ između V i VI oktanta. To znači da prava a dolazi iz VIII oktanta, probija horizontalnicu u tački $1'$, ulazi u V oktant, probija vertikalnicu u tački $2''$ i odlazi u VI oktant. Prva projekcija a' se ne vidi onim delom koji je u VIII oktantu (ispod tačke $1'$), a druga projekcija se ne vidi onim delom koji je u VI oktantu (iznad tačke $2''$).



Slika 1.12: Prodori prave u specijalnom položaju (rešenje Zadatka 1.12)

2. ORTOGONALNE PROJEKCIJE RAVNI

Ravan je definisana sa: dve presečne prave, dve paralelne prave, sa jednom pravom i tačkom izvan nje i sa tri nekolinearne tačke (koje nisu na istom pravcu). U nacrtnoj geometriji ravan se na ortogonalnim projekcijama najčešće predstavlja sa tragovima i osnim tragovima.

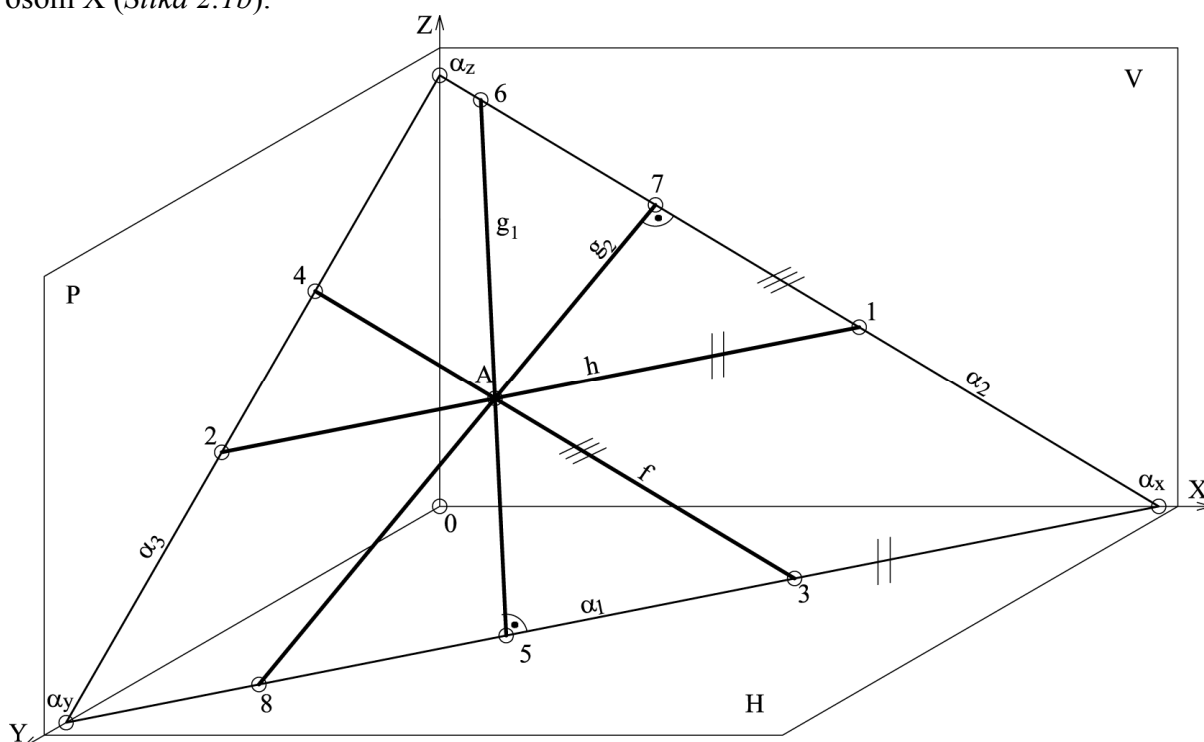
Zadatak 2.1

Nacrtati ravan α (8;6;6), tačku $A(2,5;?;2,5)$ na njoj, zatim horizontalu h , frontalu f , prvu g_1 i drugu g_2 nagibnicu te ravni kroz tačku A u prostoru i u ortogonalnim projekcijama. Zadate koordinate su u cm.

Vrednosti osnih tragova α_x , α_y i α_z se vide u pravoj veličini te se njihovim spajanjem dobijaju tragovi ravni α_1 , α_2 i α_3 (Slika 2.1a). Horizontala, frontala, prva i druga nagibnica su prave na ravni, zato su im prodori kroz projekcijske ravni H, V i P na tragovima ravni α . Ove prave koriste se pri rešavanju zadataka. Horizontala h je paralelna sa H ravni i sa prvim tragom α_1 . Frontala f je paralelna sa V ravni i sa drugim tragom α_2 . Prva nagibnica g_1 upravna je na prvi trag α_1 . Druga nagibnica g_2 je upravna na drugi trag α_2 . Tragovi se vide u pravoj veličini jer leže na projekcijskim ravnima H i V. Stoga se upravnost na njima i paralelnost sa njima vidi u pravoj veličini (Slika 2.1a).

Za zadatu tačku $A(2,5;?;2,5)$ odredi se druga projekcija A'' . Kroz tačku A'' nacrtana se druga projekcija npr. horizontale h'' paralelno sa osom X. Na osnovu njenog drugog prodora, tačke $1''$, nacrtana se prva projekcija horizontale h' paralelno sa prvim tragom α_1 i na njoj A' (Slika 2.1b).

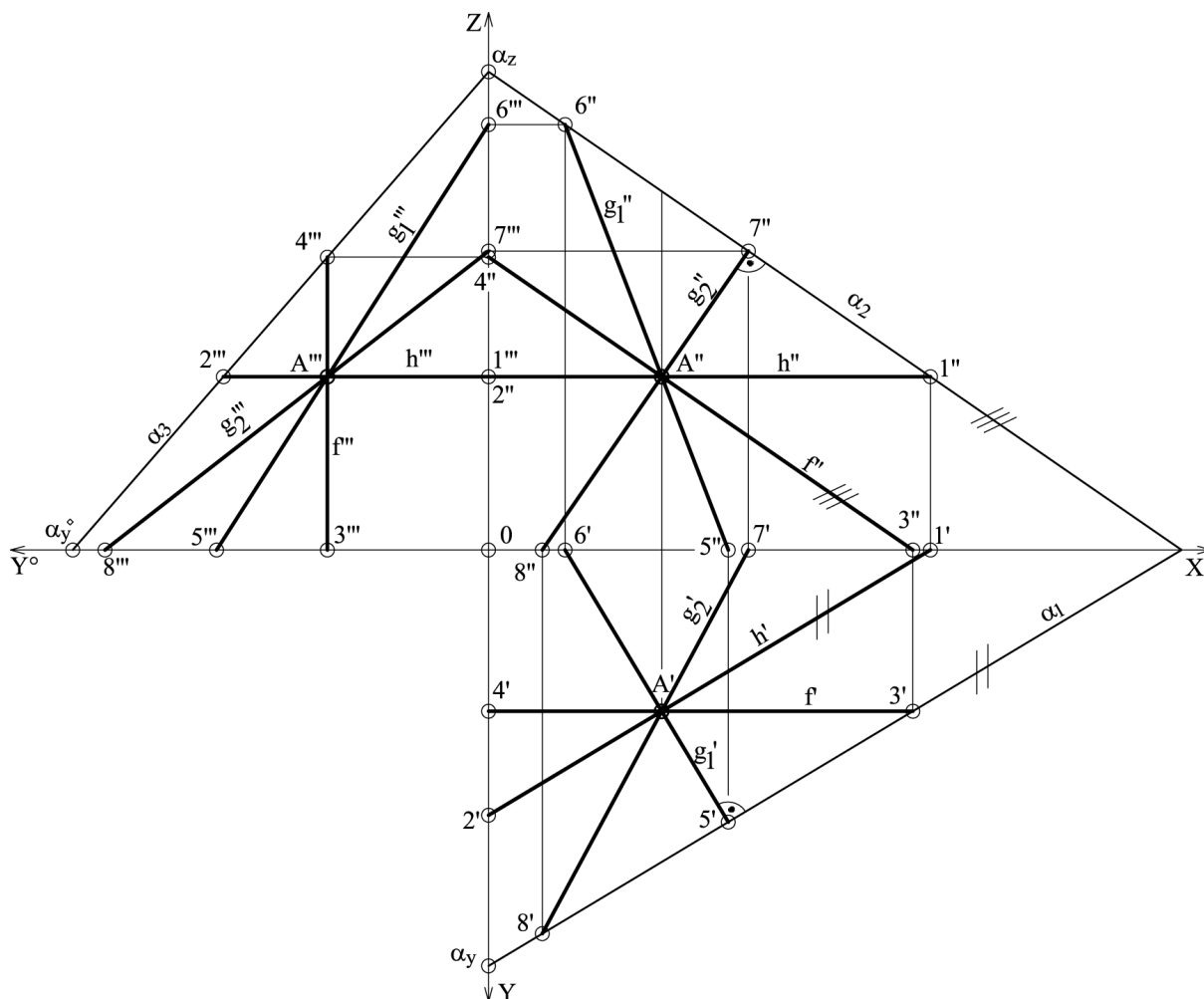
Druga projekcija frontale f'' je paralelna sa drugim tragom α_2 , a prva f' je paralelna sa osom X (Slika 2.1b).



Slika 2.1a: Prave na ravni (horizontala h , frontala f , prva g_1 i druga g_2 nagibnica)
(rešenje Zadatka 2.1)

Prva projekcija prve nagibnice g_1' upravna je na prvi trag α_1 , a druga projekcija g_1'' dobija se na osnovu njenih prodora, tačaka 5 i 6.

Druga projekcija druge nagibnice g_2'' upravna je na drugi trag α_2 , a prva projekcija g_2' dobija se na osnovu njenih prodora, tačaka 7 i 8.



Slika 2.1b: Projekcije prava na ravni (horizontale h , frontale f , prve g_1 i druge g_2 nagibnice) (rešenje **Zadatka 2.1**)

Zadatak 2.2

Nacrtati tačke A(?;1;1,5) B, C, D i E na ravni β (8;5;6). Tačka B je na rastojanju od 1 cm desno od P ravni i 2 cm iznad H ravni. Tačka C je na H ravni 3 sm ispred V ravni. Tačka D je na V ravni 4,5 cm iznad H ravni. Tačka E je 1 sm levo od P ravni i 2 cm iznad H ravni.

Tačka je na ravni ako se nalazi na pravoj koja je na ravni, a prava je na ravni ako su joj prodori kroz projekcijske ravni (H, V i P) na tragovima ravni (β_1 , β_2 i β_3). Da bi se dobile tačke na ravni najbolje je koristiti horizontalu ili frontalu te ravni.

Da bi se dobile projekcije tačke A povuče se prva projekcija frontale f_A' na rastojanju koordinate y od 1 cm i druga projekcija horizontale h_A'' na rastojanju koordinate z od 1,5 cm.

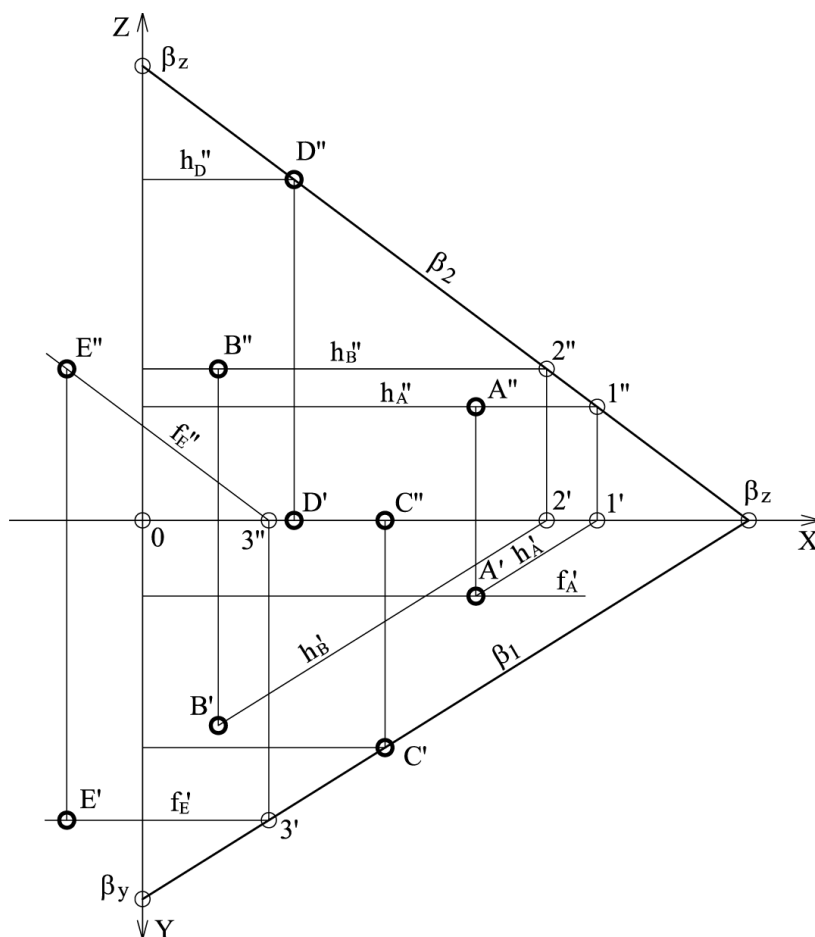
Na osnovu drugog prodora ove horizontale, tačka $1''$ i $1'$ nacrtata se prva projekcija horizontale, h_A' . U preseku h_A' i f_A' nalazi se tačka A' (Slika 2.2).

Za crtanje projekcija tačke $B(1;?;2)$ koristi se njena horizontal h_B . Kroz tačku B'' povuče se h_B'' do njenog drugog prodora, tačke $2''$ zatim i h_B' . U preseku h_B' i vertikalne spone iz B'' dobija se B' .

Tačka $C(3;3;0)$ je istovremeno na H ravni i na ravni β , znači da se nalazi na prvom tragu β_1 . Povučete se linija paralelno sa osom X na rastojanju kordinate y od 3 cm i u preseku sa prvim tragom dobija se C' , a zatim C'' na osi X.

Tačka $D(4;0;4,5)$ je na β_2 , jer je istovremeno na ravni β i V ravni. Stoga se povuče h_D'' na rastojanju kordinate z od 4,5 cm i u preseku sa drugim tragom dobija se D'' , a zatim D' na osi X.

Za dobijanje prve projekcije tačke $E(-1;?;2)$ koristi se druga projekcija njene frontale, f_B'' , zatim i prva f_B' na kojoj je E' .



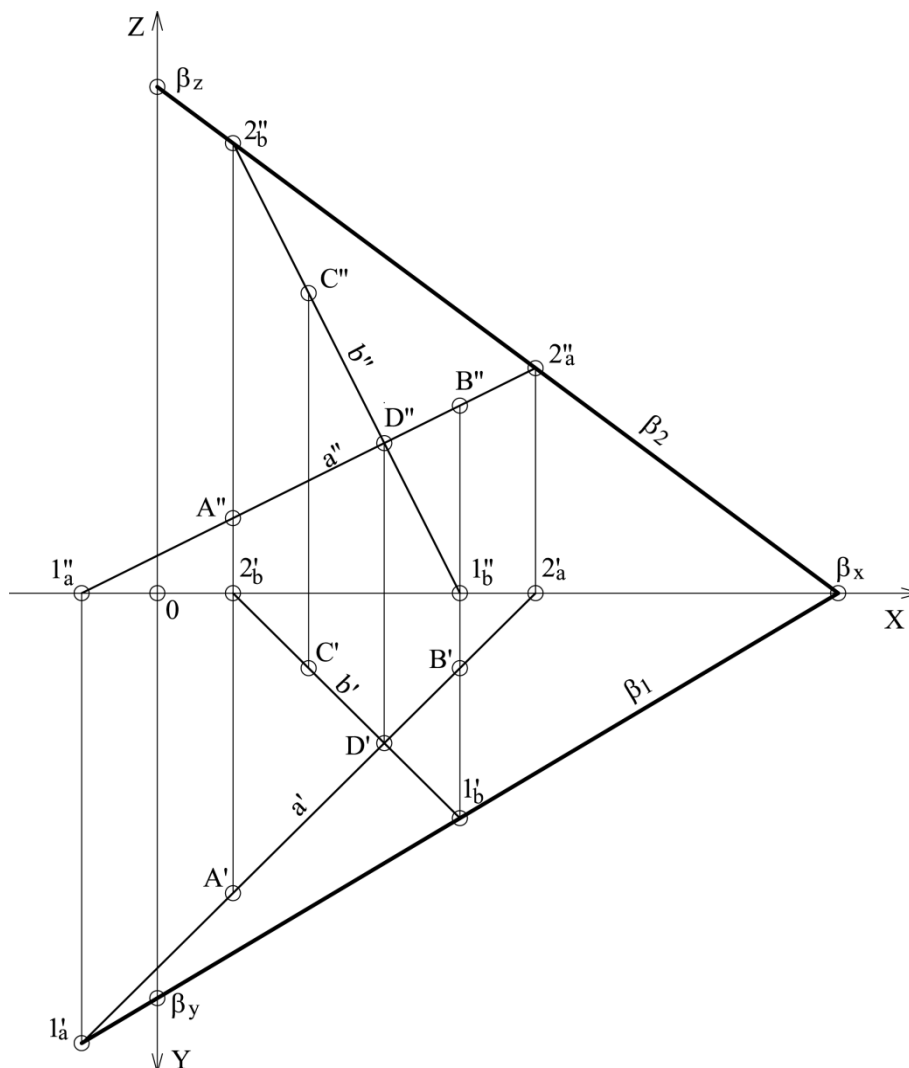
Slika 2.2: Crtanje projekcija tačaka na ravni (rešenje **Zadatka 2.2**)

Zadatak 2.3

Nacrtati tragove ravni β koju određuju prave a i b. Prava a prolazi kroz tačke $A(1;4;1)$ i $B(4;1;2,5)$, a prava b kroz tačke $C(2;1;4)$ i $D(3;?;?)$. Tačka D je presečna tačka pravih a i b.

Prva projekcija D' tačke D dobija se u preseku vertikalne spone iz koordinate $x=3$ cm i prve projekcije a' prave a. Tako se dobija prava b kroz tačke C i D. Odrede se prvi prodori

prava a i b , tačke 1_a i 1_b čijim spajanjem se dobija prvi trag β_1 ravni β . Odrede se i drugi prodori, tačke 2_a i 2_b čijim spajanjem se dobija drugi trag β_2 ravni β (Slika 2.3).

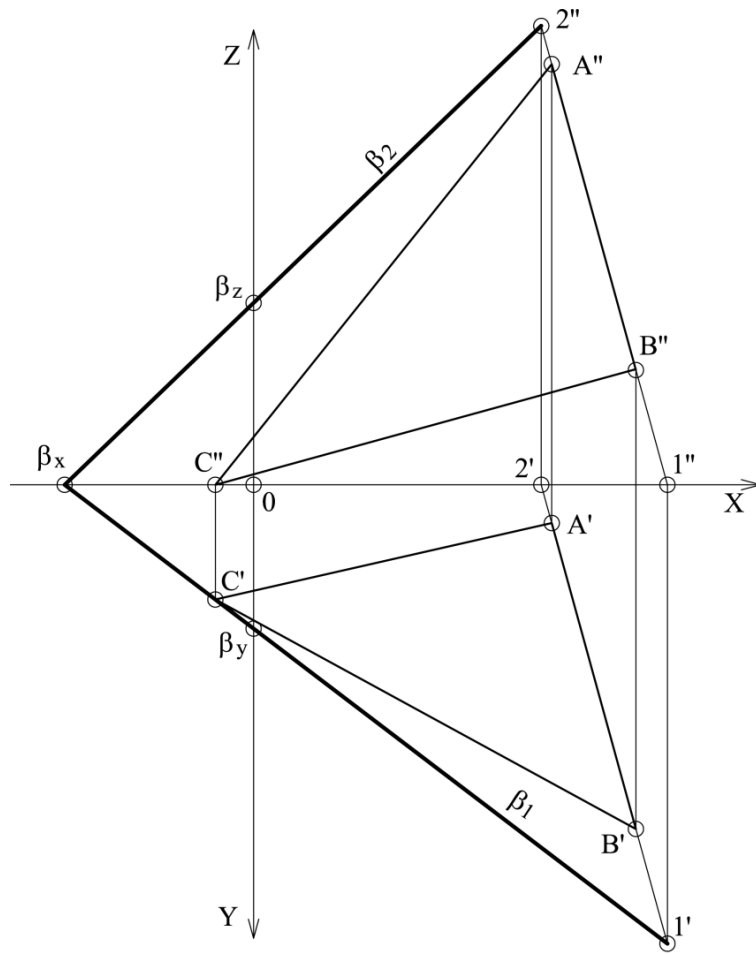


Slika 2.3: Crtanje tragova ravni β koja je zadata presečnim pravama a i b (rešenje Zadatka 2.3)

Zadatak 2.4

Odrediti tragove ravni β zadate tačkama $A(4;0,5;5,5)$, $B(5;4,5;1,5)$ i $C(-0,5;1,5;0)$.

Kroz tačke A , B i C povuku se prave čiji prodori kroz projekcijske ravni H , V i P određuju tragove zadate ravni β . Tačka C' je ujedno i prvi prodor ivice trougla AC kroz koju prolazi prvi trag β_1 . Još jedan potreban prvi prodor dobija se na osnovu pravca kroz ivicu trougla AB . U preseku pravca kroz $A''B''$ i ose X dobija se tačka $1''$. Prvi prodor, tačka $1'$ nalazi se u preseku vertikalne spone i pravca $A'B'$. Spajanjem tačaka $1'C'$ dobija se prvi trag β_1 . Drugi prodor, tačka $2''$ dobija se na osnovu prodora pravca kroz ivicu trougla BA . U preseku pravca $B'A'$ i ose X dobija se $2'$. Drugi trag β_2 dobija se spajanjem osnog traga β_x i drugog prodora, tačke $2''$ (Slika 2.4).



Slika 2.4: Crtanje tragova ravni β koja je zadata trima tačkama (rešenje **Zadatka 2.4**)

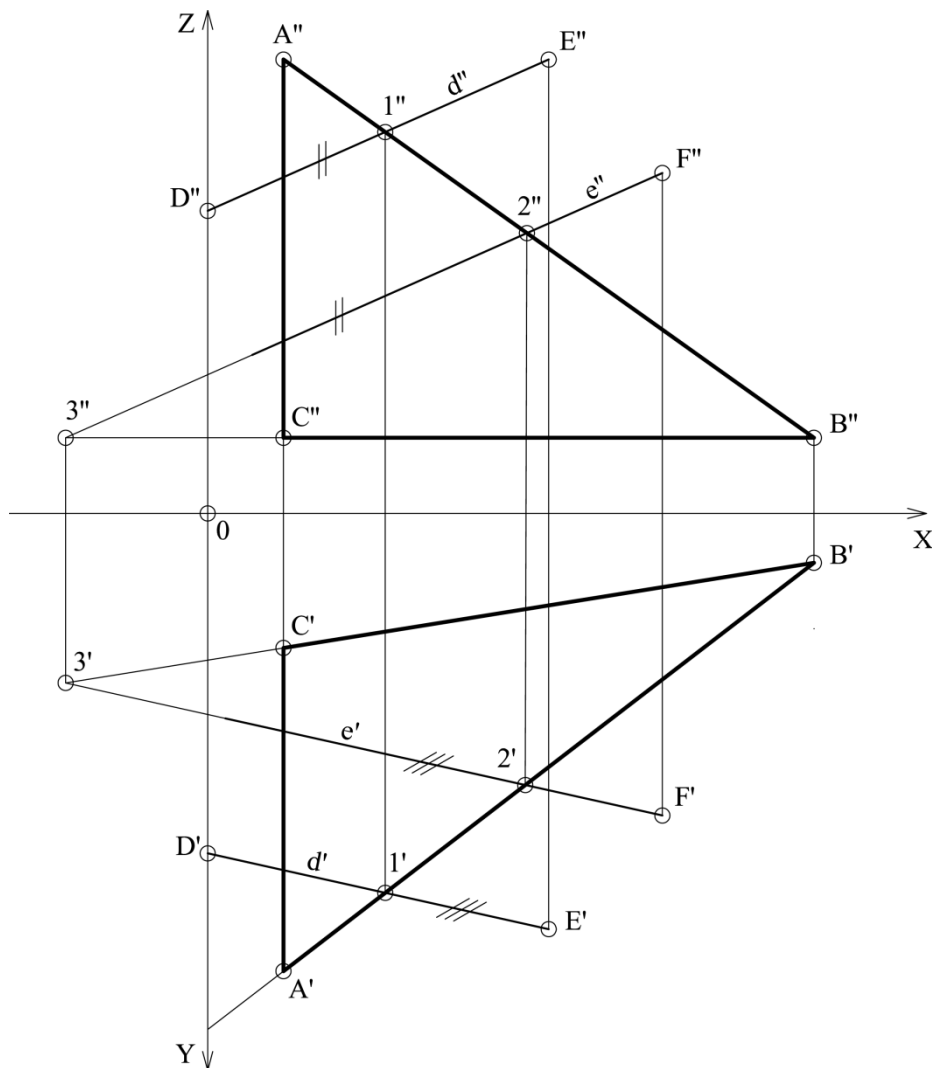
Zadatak 2.5

Trougao $A(1;?;6)$, $B(8;?;1)$ i $C(1;?;1)$ pripada ravni α koja je određena sa dve paralelne prave d i e . Prava d prolazi kroz tačke $D(0;4;5;4)$ i $E(4;5;5;5;6)$, a prava e kroz tačku $F(6;4;4;5)$. Nacrtati prvu projekciju trougla $A'B'C'$ bez određivanja tragova ravni.

Sve prave koje se nalaze na jednoj ravni međusobno se seku ili su paralelne. Na ravni α nalaze se paralelne prave d i e i ivice trougla ABC . Prave kroz tačke trougla se seku sa pravama d i e . Nacrtaju se druge projekcije trougla, tačke A'' , B'' i C'' .

Tačka 1 je tačka sečenja prave d i prave koja je određena tačkama AB , a tačka 2 je tačka sečenja prave e i prave koja je određena tačkama AB . Označe se tačke $1''$ i $2''$. Prve projekcije ovih tačaka $1'$ i $2'$ nalaze se na d' i e' . Spajanjem tačaka $1'$ i $2'$ dobija se pravac na kojem se nalaze tačke A' i B' .

U preseku e'' i prave koja prolazi kroz tačke C'' i B'' dobija se druga projekcija $3''$ presečne tačke 3 prava e i prave kroz tačke C i B . Prva projekcija $3'$ je u preseku prave e' i vertikalne spone iz $3''$. Na pravcu $3'B'$ nalazi se C' (Slika 2.5).

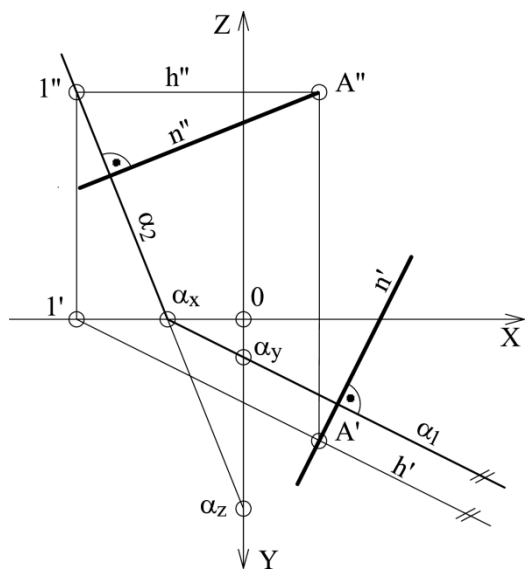


Slika 2.5: Crtanje ravni ABC bez određivanja tragova ravni) (rešenje Zadatka 2.5)

Zadatak 2.6

Na ravni α $(-1;0,5;-2,5)$ leži tačka $A(1;?;3)$. Nacrtati normal ravni α iz tačke A.

Iz tačke A'' nacrtati se druga projekcija horizontale h'' . Iz prve projekcije drugog prodora, tačke $1'$ nacrtati se h' na kojoj se nalazi A' . Prva projekcija normale n' je upravna na prvi trag α_1 , a druga projekcija n'' je upravna na drugi trag α_2 (Slika 2.6).



Slika 2.6: Crtanje normale na ravan zadatu tragovima) (rešenje Zadatka 2.6)

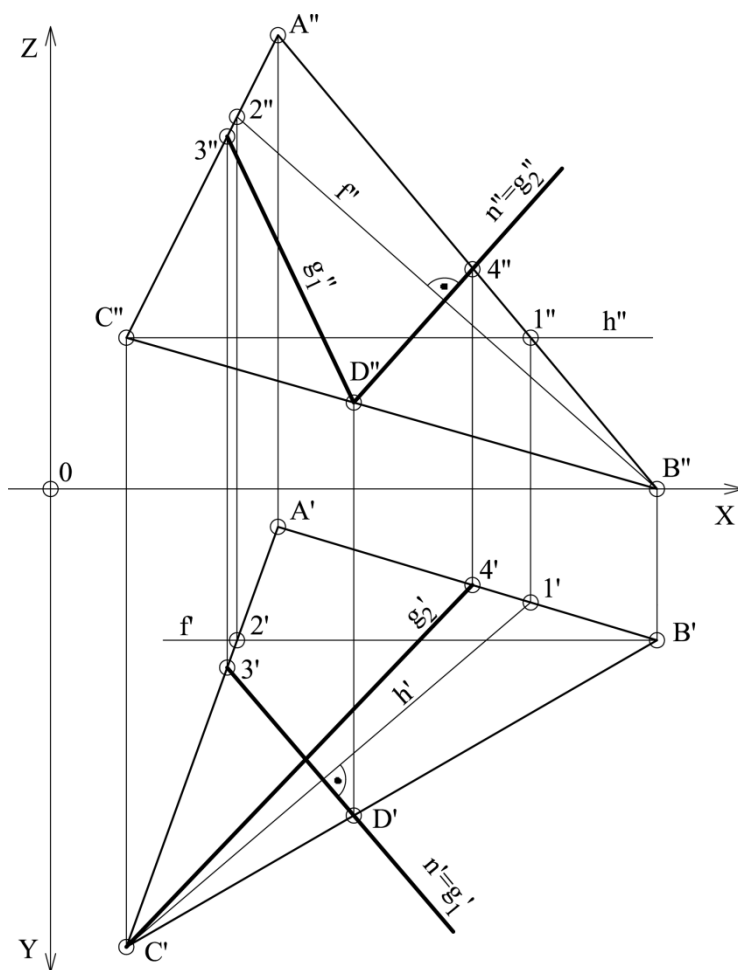
Zadatak 2.7

Na ravan trougla $A(3;0;5;6)$, $B(8;2;0)$, $C(1;6;2)$ nacrtati normalu, prvu i drugu nagibnicu ravni iz tačke D bez crtanja tragova ravni. Tačka D nalazi se na ivici trougla CB na rastojanju 4 cm desno od profilne projekcijske ravni.

U preseku vertikalne spone na rastojanju 4 cm desno od koordinatnog početka i projekcija ivice CB dobijaju se projekcije D' i D'' . Umesto tragova ravni treba nacrtati horizontalu i frontalu ravni jer određuju pravac tragova ravni. Kroz npr. tačku C'' povuče se h'' , koja seče ivicu $A''B''$ u tački $1''$. Tačka $1'$ je u preseku vertikalne spone i $A'B'$. Spajanjem tačaka C' i $1'$ dobija se h' i pravac prvog traga koji nije nacrtan. Frontala f se dobija tako što se prvo nacrtava f' , npr. iz tačke B' , a zatim pomoću tačke $2'$ i $2''$ (presek frontale sa ivicom AC) i njena druga projekcija f'' .

Iz D' upravno na h' dobija se n' . Na isti način dobija se i n'' koja je upravna na drugi trag ravni, odnosno upravna na f'' .

Prva i druga nagibnica su prave na ravni. Prva projekcija prve nagibnice g_1' se poklapa sa n' , a drugu projekciju g_1'' određuju tačke D'' i $3''$. Tačka $3'$ se dobija u preseku prve nagibnice i ivice AC . Druga projekcija druge nagibnice g_2'' se poklapa sa n'' , a prvu projekciju g_2' određuju tačke D' i $4'$. Tačka $4'$ se dobija u preseku druge nagibnice i ivice AB (Slika 2.7).

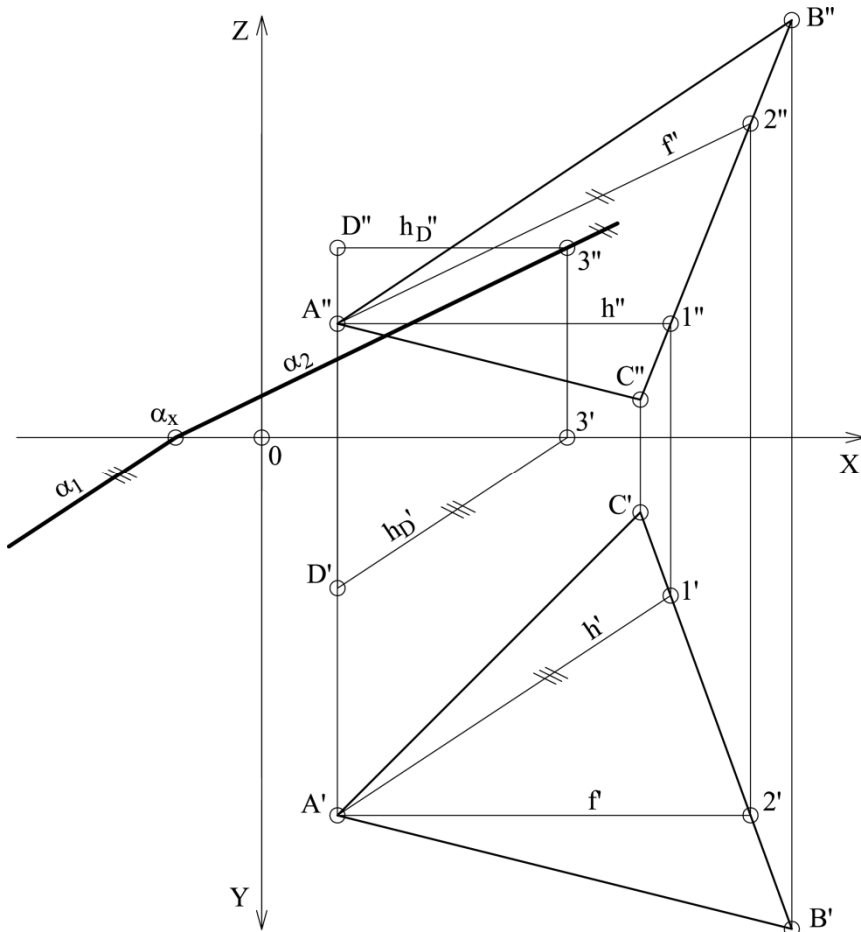


Slika 2.7: Crtanje normale i nagibnica na ravan zadatu tačkama (rešenje Zadatka 2.7)

Zadatak 2.8

Nacrtati ravan α koja prolazi kroz tačku $D(1;2;2,5)$ a paralelna je sa ravni koju obrazuju tri tačke $A(1;5;1,5)$, $B(7;6,5;5,5)$ i $C(5;1;0,5)$.

Dve ravni su međusobno paralelne ako imaju po jednu pravu na sebi koje su međusobno



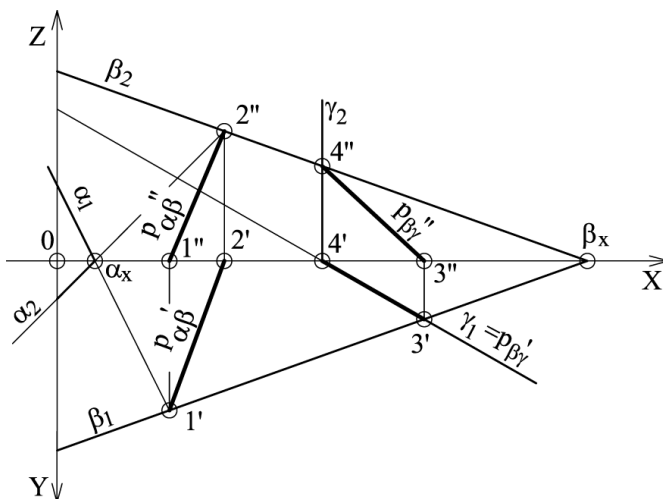
paralelne. U ovom primeru neka to bude horizontala h . Nacrtaju se projekcije horizontale h' , h'' i frontale f' i f'' ravni trougla. Kroz tačku D' nacrtaju se h'_D paralelno sa h' , zatim h''_D i njen drugi prodor, tačka $3''$. Kroz tačku $3''$ prolazi drugi trag α_2 paralelno sa f' do osnog traga α_x . Prvi trag α_1 je paralelan sa h'_D (Slika 2.8).

Slika 2.8: Crtanje ravni α paralelne sa trouglom (rešenje Zadatka 2.8)

Zadatak 2.9

Nacrtati presečnicu ravni $\alpha(0,5;-1;-0,5)$ i $\beta(7;2,5;2,5)$, zatim β i $\gamma(3,5;-2;\infty)$.

Presečnica dve ravni dobija se u preseku njihovih tragova (prvog traga jedne ravni i prvog traga druge ravni, zatim drugog traga jedne ravni i drugog traga druge ravni).



Presečnicu ravni α i β ($p_{\alpha\beta}$) određuju tačke 1 i 2, a presečnicu ravni β i γ ($p_{\beta\gamma}$) određuju tačke 3, 4 (Slika 2.9).

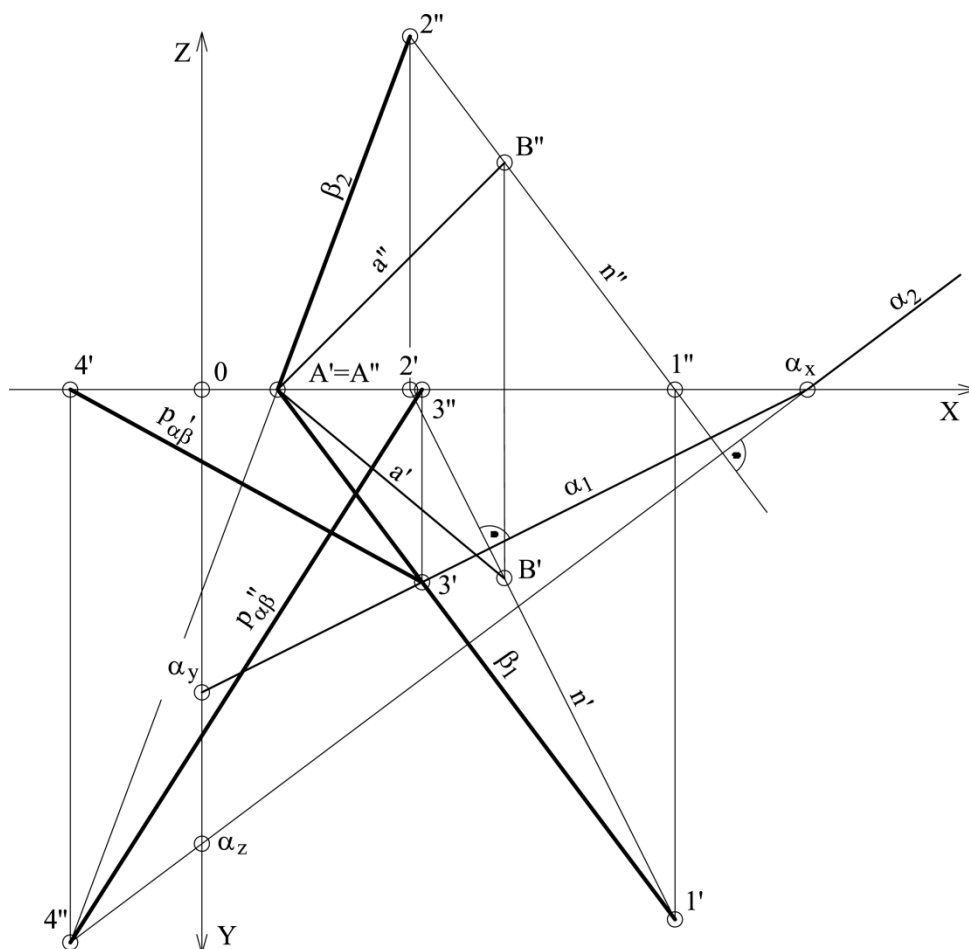
Slika 2.9: Crtanje presečnica ravni α , β i γ koje su zadate tragovima (rešenje Zadatka 2.9)

Zadatak 2.10

Data je ravan $\alpha(8;4;-6)$ i prava a izvan nje tačkama $A(1;0;0)$ i $B(4;2,5;3)$. Kroz pravu a postaviti ravan β upravno na α i odrediti njihov međusobni presek.

Ravan je upravna na drugu ravan ako na sebi ima bar jednu pravu koja je upravna na drugu ravan. Stoga će se iz tačke B povući normala n na ravan α . Prave a i n će biti presečne prave i na njihovim prodorima kroz projekcijske ravni nalazi će se tragovi ravni β . Prvi i drugi prodor prave a kroz H i V ravan je u tačkama $A'=A''$. Prodor normale n kroz H ravan je tačka $1'$, a prodor normale kroz V ravan je $2''$. Tačke A' i $1'$ određuju prvi trag β_1 , a tačke A'' i $2''$ drugi trag β_2 . Ravan β je upravna na ravan α jer na β leži prava n koja je upravna na ravan α .

Presečnica ravni α i β dobija se u preseku njihovih tragova. U preseku α_1 i β_1 dobija se tačka $3'$, a njena druga projekcija, $3''$ je na osi X . U preseku α_2 i β_2 dobija se tačka $4''$, a njena prva projekcija, $4'$ je na osi X . Spajanjem tačaka $3'$ i $4'$ dobija se prva projekcija presečnice, $p'_{\alpha\beta}$, a spajanjem tačaka $3''$ i $4''$ dobija se druga projekcija presečnice $p''_{\alpha\beta}$ (Slika 2.10).



Slika 2.10: Crtanje upravnih ravni i njihove presečnice (rešenje Zadatka 2.10)

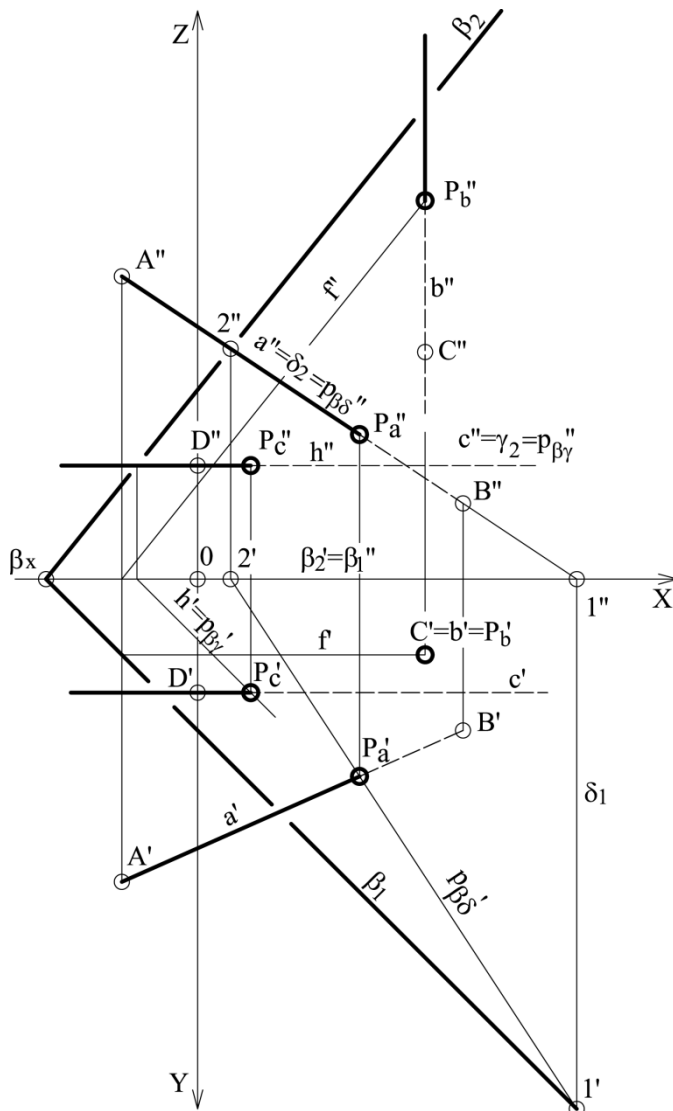
Zadatak 5.11

Date su prave: a koja prolazi kroz tačke $A(-1;4;4)$ i $B(3;5;2;1)$; b kroz tačku $C(3;1;3)$ i upravna je na H ravan i prava c kroz tačku $D(0;1,5;1,5)$ i paralelna je sa osom X . Odrediti prodore datih prava kroz ravan $\beta(-2;2;2,5)$, kao i vidljivost.

Prodor prave kroz ravan određuje se tako što se kroz pravu postavlja pomoćna ravan koja je upravna na H ili V projekcijsku ravan. Stoga se jedan trag pomoćne ravni poklapa sa jednom projekcijom prave, a drugi trag pomoćne ravni je paralelan sa osom Y ili Z. U preseku ravni i pomoćne ravni dobija se presečnica. U preseku presečnice i prave dobija se prodor te prave kroz ravan.

Pri određivanju prodora prave a kroz ravan β korišćena je pomoćna ravan δ koja je upravna na V ravan, te se njen drugi trag δ_2 poklapa sa a'' kao i druga projekcija presečnice ove dve ravni, $p''_{\beta\delta}$. Prvi trag δ_1 je paralelan sa osom Y. U preseku presečnice ravni β i δ ($p'_{\beta\delta}$) i a' dobija se prodor prave a kroz ravan β , tačka P'_a . Vidljivost prave a određuje se kao vidljivost mimolaznih prava, u ovom primeru prave a i tragova β_1 i β_2 .

Prava b u prvoj projekciji je tačka te se u njoj nalazi i njen prodor kroz ravan β . Stoga se koristi prva projekcija frontale f kroz tačku C'. U preseku f' i b'' dobija se druga projekcija prodora prave b kroz ravan β , P''_b (Slika 2.11).



Prava c je u specijalnom položaju (paralelna je sa H i V ravni), te je drugi trag pomoćne ravni γ_2 ujedno i h'' i $p''_{\beta\gamma}$. U preseku h' i c'' dobija se P'_c .

Slika 2.11: Određivanje prodora prava kroz ravan zadatu tragovima (rešenje Zadataka 2.11)

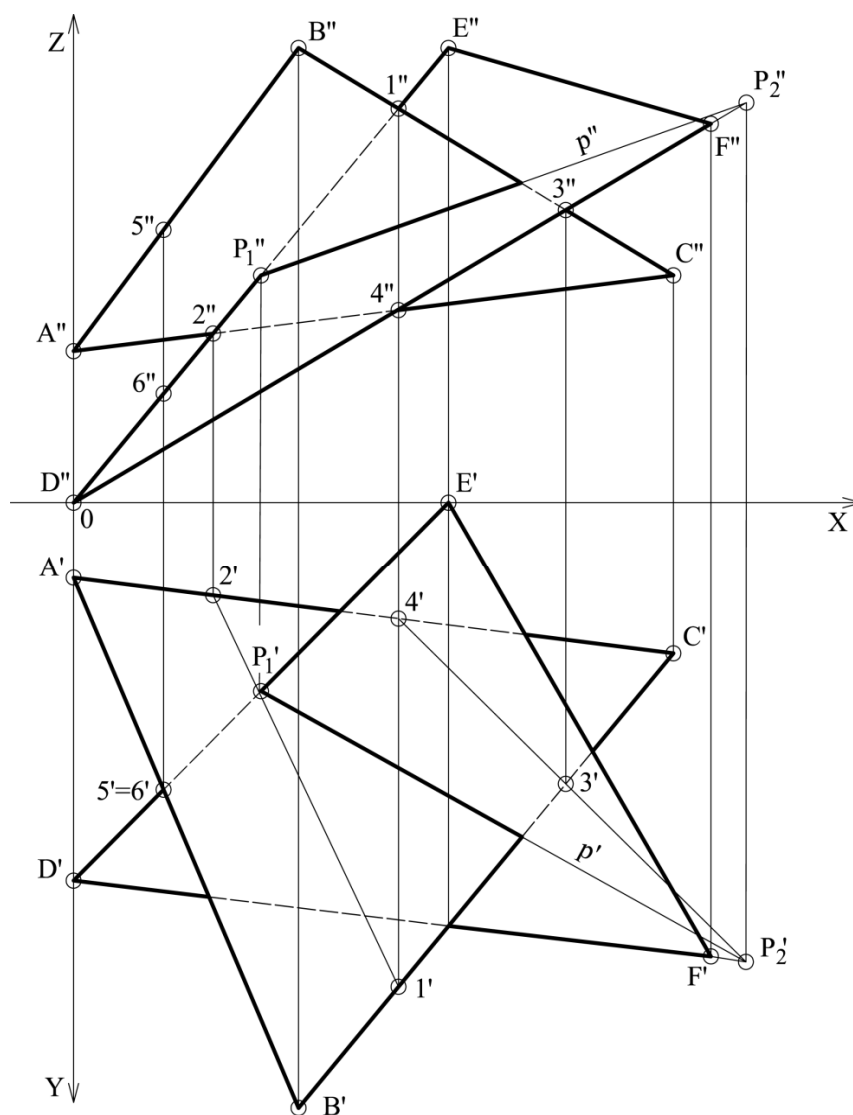
Zadatak 2.12

Odrediti međusobni presek ravni koju određuju tačke A(0;1;2), B(3;8;6) i C(8;2;3) i ravni zadate tačkama D(0;5;0), E(5;0;6) i F(8,5;6;5) kao i vidljivost.

Način određivanja preseka dve ravni zadate tačkama svodi se na određivanje prodora prave kroz ravan zadatu tačkama. Za prodor prave kroz ravan zadate tačkama, takođe se koriste pomoćne ravni kao u prethodnom primeru. Jedan trag pomoćne ravni, kao i projekcija presečnice nalaze se na onim ivicama ravni čiji se prodor određuje.

Kroz, npr. ivicu $D''E''$ postavi se drugi trag pomoćne ravni gde se nalazi i druga projekcija presečnice (nisu obeleženi). Ivica $D''E''$ seče ivicu $B''C''$ u tački $1''$, a ivicu $A''C''$ u tački $2''$. Na osnovu vertikalnih spona dobijaju se tačke $1'$ i $2'$ čijim spajanjem se dobija presečnica u prvoj projekciji. U preseku ove presečnice i ivice $D'E'$ dobija se prodor P_1' , a sponom do $D''E''$ i P_1'' . Isti postupak se ponovi još jednom sa prodorom ivice $D''F''$, tako da se dobije prodor P_2 . Spajanjem projekcija prodora P_1 i P_2 dobijaju se projekcije presečnice dva trougla, p' i p'' . Stvaran presek dva trougla je na onom delu presečnice koja se istovremeno nalazi na oba trougla.

Vidljivost se određuje po principu određivanja vidljivosti mimoilaznih prava. Na primer, vidljivost mimoilaznih ivica $A'B'$ i $D'E'$ određuje se pomoću tačaka $5'$ i $6'$. Nevidljiva je tačka $6'$, odnosno ivica $D'E'$ sve do P_1' , odakle je vidljiva (Slika 2.12). Na isti način određuju se vidljivosti i ostalih ivica ravni u obe projekcije.



Slika 2.12: Crtanje preseka dveju ravni zadatih tačkama (rešenje **Zadatka 2.12**)

3. PRAVE VELIČINE DUŽI, RAVNI I MEĐUSOBNIH RASTOJANJA

Na ortogonalnim projekcijama prave veličine se vide samo tada kada se prave, ravni ili rastojanja između njih nalaze u specijalnom položaju, tj. kada su paralelni sa projekcijskim ravnima ili leže na njima. U drugim slučajevima dobijaju se skraćivanja i deformacije u odnosu na stvarne veličine i izgled.

Za određivanje pravih veličina koriste se transformacija ili rotacija.

Zadatak 3.1

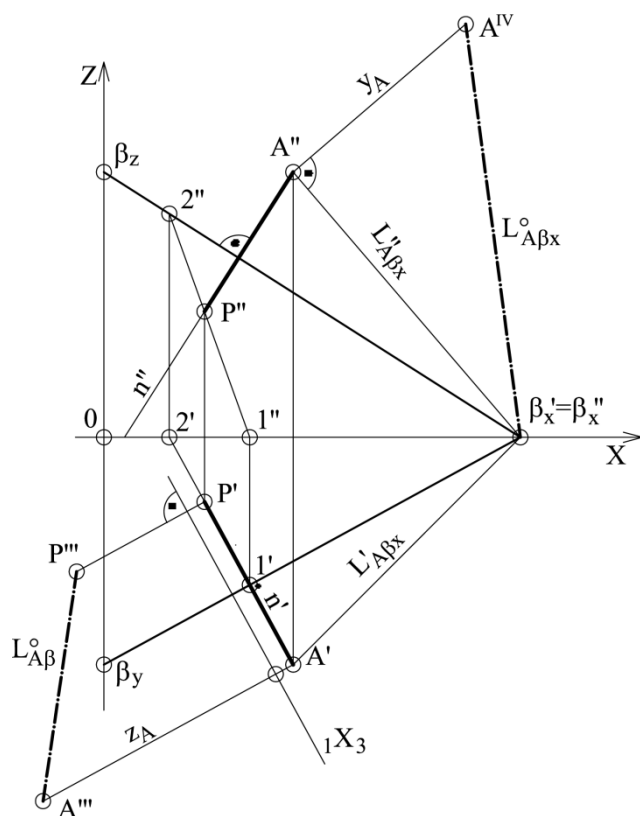
Odrediti pravu veličinu najkraćeg rastojanja tačke $A(2,5;3;3,5)$ od ravni $\beta(5,5;3;3,5)$ i od osnog traga β_x .

Najkraće rastojanje tačke od ravni dobija se kada se iz tačke povuče normala na ravan i odredi njen prodor kroz ravan. Rastojanje od tačke do prodora je najkraće rastojanje tačke od ravni.

Iz tačaka A' i A'' povuku se projekcije normale n' i n'' na tragove ravni β_1 i β_2 . Pomoću pomoćne ravni (nije obeležena) upravne na H ravan dobija se presečnica (određena tačkama 1 i 2). U preseku druge projekcije presečnice $1''2''$ i n'' dobija se druga projekcija prodora P'' .

Prava veličina rastojanja AP određena je u prvoj projekciji. Postavljena je osa transformacije ${}_1X_3$ paralelno sa duži $A'P'$ i na osnovu y koordinata ovih tačaka dobijena je treća projekcija $A'''P'''$ koja predstavlja pravu veličinu najkraćeg rastojanja između tačke A i ravni β ($L_{A\beta}^\circ$).

Rastojanje tačke A od osnog traga β_x dobija se spajanjem projekcija te dve tačke. Prava veličina određena je u drugoj projekciji pomoću trougla pravih veličina. Na sponu iz tačke A nanese se y koordinata tačke A , y_A . Duž $A^{IV}\beta_x''$ predstavlja pravu veličinu te duži i rastojanje tačke A od osnog traga β_x (Slika 3.1).



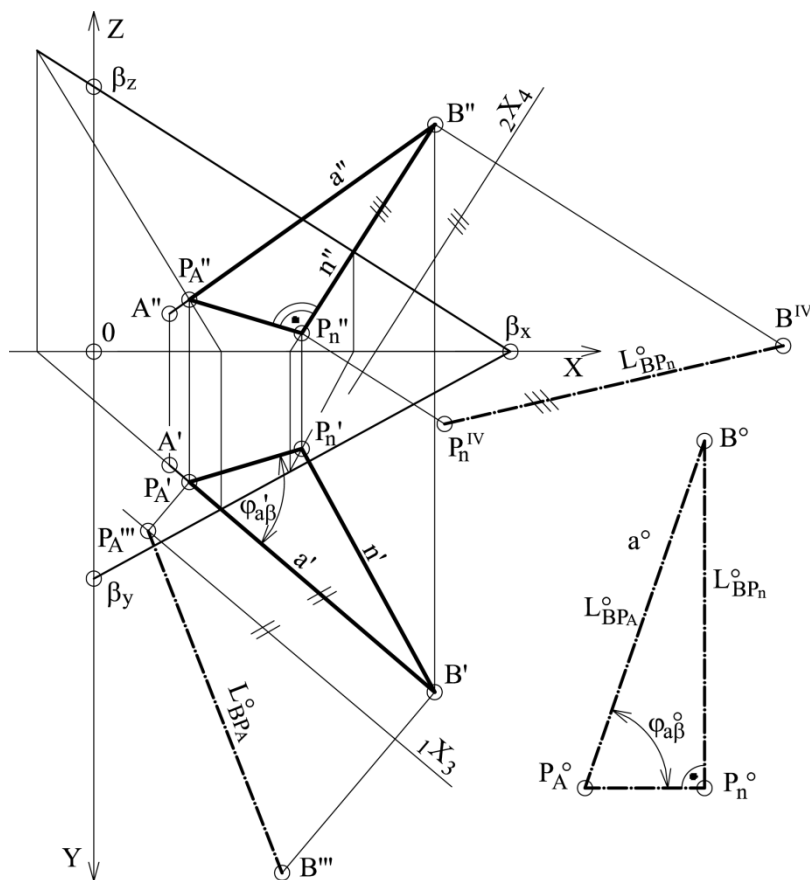
Slika 3.1: Najkraće rastojanje tačke od ravni i osnog traga (rešenje Zadatka 3.1)

Zadatak 3.2

Odrediti pravu veličinu ugla prave a prema ravni $\beta(5,5;3;3,5)$. Prava a je zadata tačkama $A(1;1,5;0,5)$ i $B(4,55;4,5;3)$.

Ugao prave prema ravni dobija se iz trougla koji je određen tačkom na pravoj, njenim prodorom kroz ravan i prodorom normale na ravan iz tačke na pravoj.

Iz tačke B nacrtat se normala n na ravan β . Odrede se projekcije prodora prave a i normale n kroz ravan β , tačke P'_A, P''_A, P'_n i P''_n (Slika 3.2). Pomoći transformacije odrede se prave veličine duži $L^{\circ}_{BP_A}$ i $L^{\circ}_{BP_n}$. Sa strane nacrtat se pravougli trougla od pravih veličina duži $L^{\circ}_{BP_A}$ kao hipotenuze i $L^{\circ}_{BP_n}$ kao katete trougla. Ugao između hipotenuze i kraće katete, $\varphi^{\circ}_{a\beta}$ predstavlja pravu veličinu ugla prave a prema ravni β .



Slika 3.2: Određivanje ugla prave prema ravni (rešenje Zadatka 3.2)

Zadatak 3.3

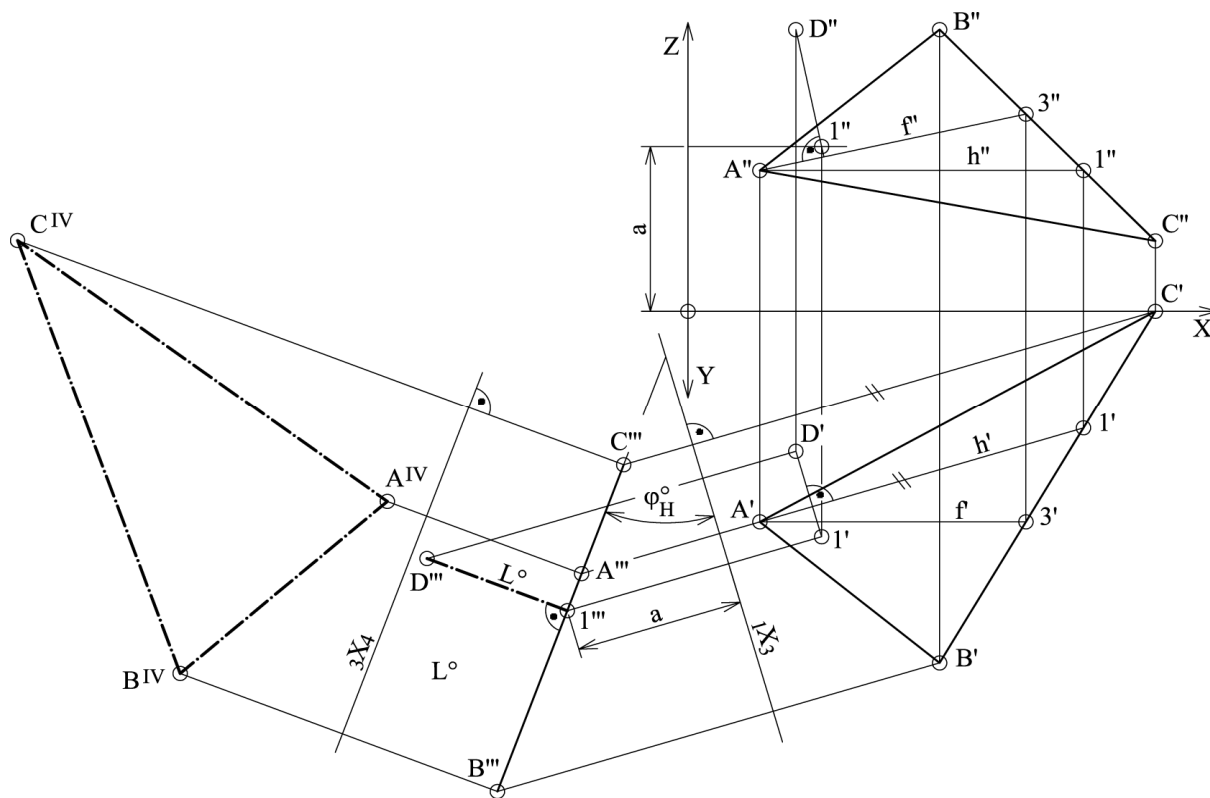
Odrediti pravu veličinu trougla $A(1;3;2)$, $B(3,5;5;4)$ i $C(6,5;0;1)$ i njegov nagibni ugao prema H ravni. Naći najkraće rastojanje tačke $D(1,5;2;4)$ od ravni trougla. Zadatak rešiti bez crtanja tragova ravni.

Prava veličina ravni (trougla ABC) dobija se tako što se ravan prethodno dovede u položaj da se vidi kao duž. Tada je projekcija na projekcijsku ravan koja je paralelna sa trouglom njegova prava veličina.

Zadatak je rešen pomoći transformacijske ravni upravne na H ravan i prvi trag ravni trougla, odnosno upravne na h' (${}_1X_3 \perp h'$). Tako se dobija da je treća projekcija trougla $A''B''C''$ duž (Slika 3.3). Postavi se nova transformacijska ravan čija je osa transformacije

${}_3X_4$ paralelna sa trećom projekcijom trougla $A'''B'''C'''$ (${}_3X_4 // A'''B'''C'''$). Četvrta projekcija $A^{IV}B^{IV}C^{IV}$ je prava veličina trougla.

Kada se ravan vidi kao duž tada se ugao prave prema ravni vidi u pravoj veličini. Stoga se iz D''' povuče normala na duž $A'''B'''C'''$ i dobija tačka $1'''$. Rastojanje $D'''1'''$ predstavlja pravu veličinu rastojanja tačke D od trougla ABC, L° . Tačka $1'$ u stvari predstavlja prodor normale kroz tačku D na ravan trougla, što je pokazano na prvoj i drugoj projekciji. Tačka $1'$ dobija se u preseku spone iz $1'''$ i normale iz tačke D' na h' , ili tako što se prvo odredi tačka $1''$ koja se dobija na osnovu jednakosti rastojanja a (od $1'''$ do ${}_1X_3$ i rastojanja od ose X do $1''$).



Slika 3.3: Prava veličina trougla (rešenje Zadatka 3.3)

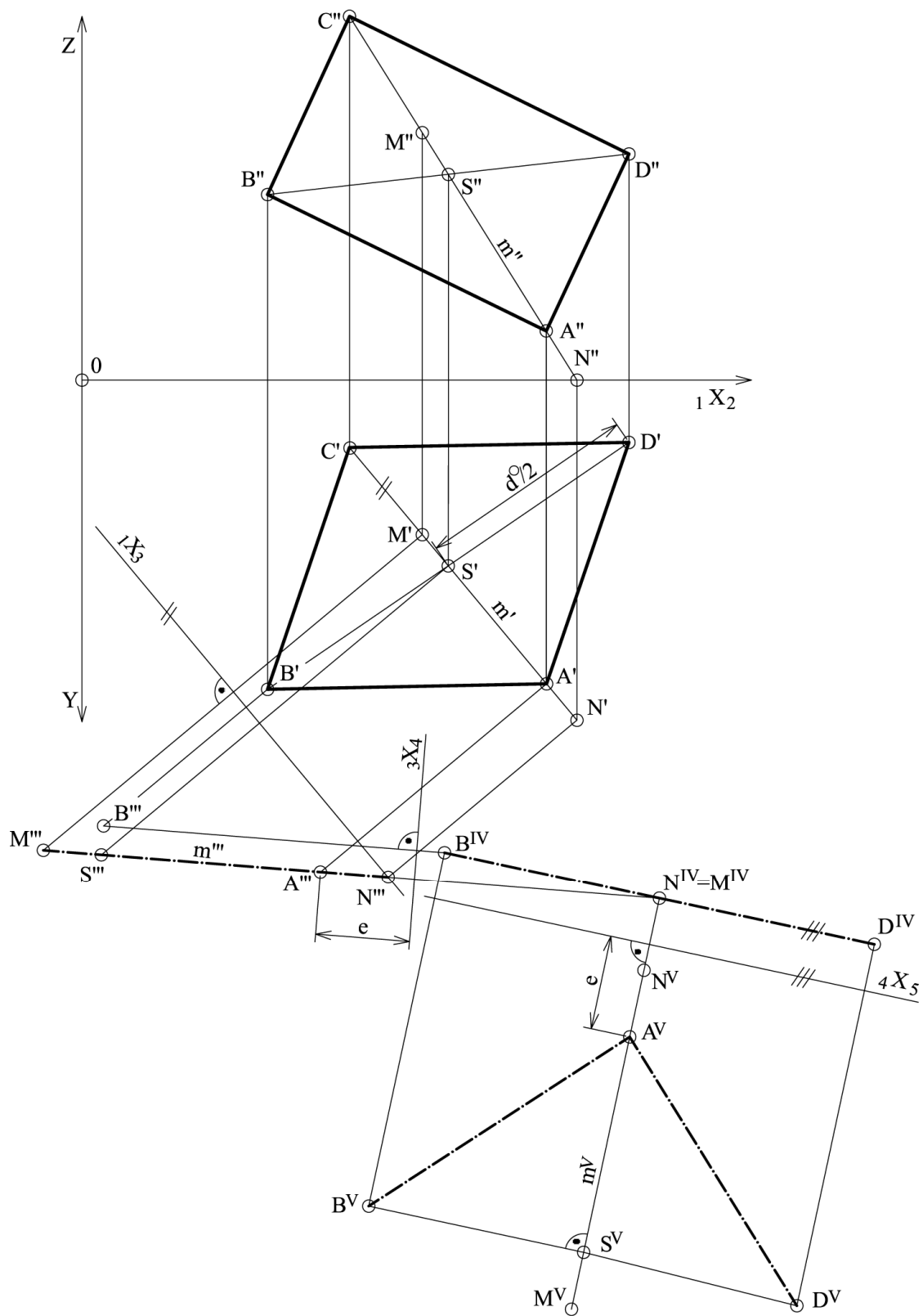
Zadatak 3.4

Nacrtati projekcije kvadrata A, B(3;5;3), C i D. Dijagonala AC pripada pravoj m koja prolazi kroz tačke M(5,5;2,5;4) i N(8;5,5;0).

Transformacijskim ravnima treba dovesti pravu m na kojoj se nalazi dijagonala kvadrata tako da se vidi kao tačka. Tada će se rastojanje od prave m do roglja B videti u pravoj veličini. Na novoj, petoj transformacijskoj ravni videće se kvadrat u parvoj veličini. Iz pete projekcije na osnovu konstruisanog kvadrata može se nacrtati prva i druga projekcija.

Na transformacijskoj ravni čija je osa transformacije ${}_1X_3$ paralelna sa m' dobija se prava veličina prave m (m'''). Postavljanjem nove projekcijske ravni čija je osa transformacije ${}_3X_4$ upravna na m''' dobija se četvrta projekcija tačaka N i M i prave m kao tačka. Rastojanje od B^{IV} do N^{IV} predstavlja polovinu dijagonale kvadrata.

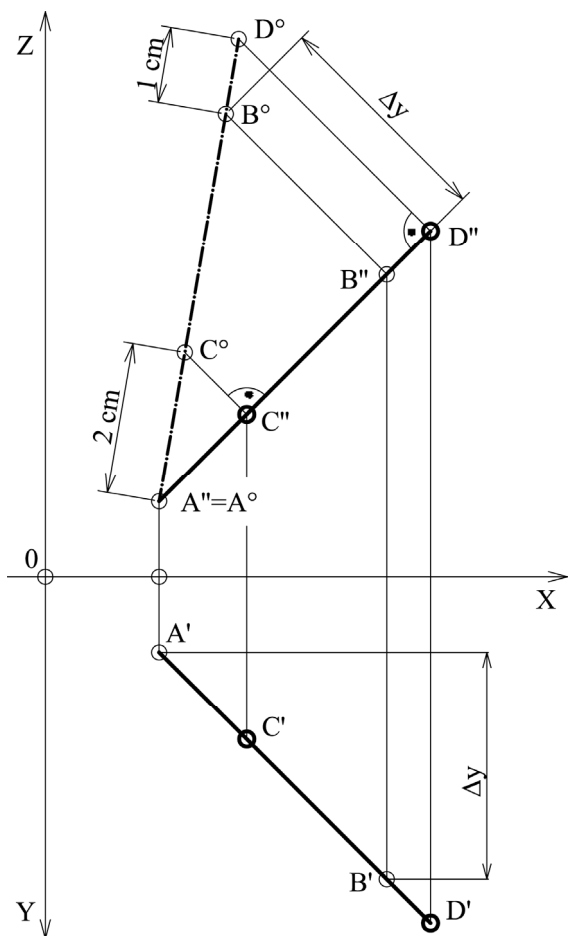
U petoj projekciji nacrtana je polovina kvadrata i tačka A^V . Na osnovu rastojanja od transformacijskih osa dobija se A''' (rastojanja e), zatim A' i A'' . Tačka C' je na dijagonali kvadrata m' simetrično u odnosu na tačku A' . Na osnovu tri tačke A' , B' i C' iz uslova paralelnosti dobija se i tačka D' (Slika 3.4).



Slika 3.4: Crtanje projekcija kvadrata (rešenje Zadatka 3.4)

Zadatak 3.5

Odrediti pravu veličinu duži $A(1,5;1;1)$, $B(4,5;4;4)$. Zatim nacrtati projekcije tačaka C i D na duži AB . Tačka C je udaljena 2 cm od A , a tačka D , 1 cm od B .



Prava veličina duži najjednostavnije se određuje tako što se osa transformacije postavi kroz prvu ili drugu projekciju te duži. U ovom primeru osa transformacije je postavljena kroz drugu projekciju tačaka, $A''B''$ (nije označena). Iz tačke B'' (ili A'') nanese se razlika koordinata Δy tačaka A, B (Slika 3.5). Rastojanje $A^\circ B^\circ$ je prava veličina duži AB .

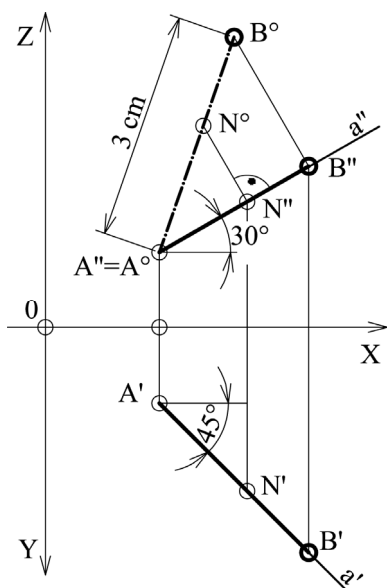
Projekcije tačke C odrede se tako što se prvo odredi prava veličina C° , koja se nalazi na 2 cm od A° . Iz tačke C° povuče se spona upravno na $A''B''$ i dobija tačka C'' . Tačka C' je na sponi i prvoj projekciji duži $A'B'$.

Na isti način dobija se i tačka D . Tačka D° je na rastojanju 1 cm od B° .

Slika 3.5: Crtanje projekcija tačaka na osnovu prave veličine, transformacijom (rešenje **Zadatka 3.5**)

Zadatak 3.6

Data je prava a tačkom $A(1,5;1;1)$. Prva projekcija prave a je pod uglom -45° , a druga pod uglom od 30° . Nacrtati projekcije tačke B na pravoj a na rastojanju 3 cm od tačke A .



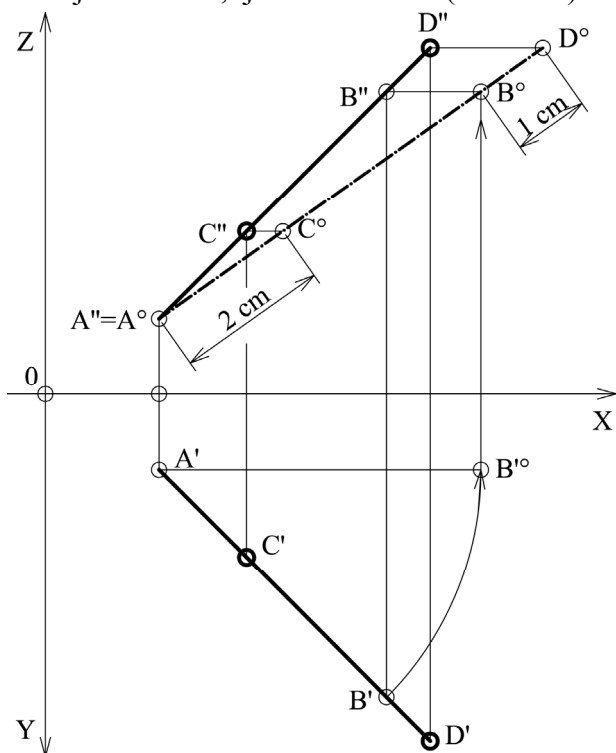
Zadatak se rešava na isti način kao prethodni. Kako nije poznata druga tačka na pravoj a , ona se proizvoljno usvoji, npr. tačka N (N', N''). Na pravoj veličini duži $A^\circ N^\circ$ nanese se duž od 3 cm i dobija tačka B° , a zatim B'' i B' (Slika 3.6).

Slika 3.6: Crtanje projekcija tačke na pravoj na osnovu prave veličine rastojanja (rešenje **Zadatka 3.6**)

Zadatak 3.7

Odrediti pravu veličinu duži $A(1,5;1;1)$, $B(4,5;4;4)$ primenom rotacije. Zatim nacrtati projekcije tačaka C i D na duži AB . Tačka C je udaljena 2 cm od A , a tačka D , 1 cm od B (postavka je ista kao zadatka 3.5.).

Duž AB rotacijom se dovede u položaj da bude paralelna sa H ili V projekcijskom ravni. Neka bude paralelna sa V ravni. Tada se prva projekcija tačke B , B' zarotira oko tačke A' sve dotle dok se prva projekcija $A'B'$ ne dovede u horizontalan položaj (tačka B'°). Druga projekcija oborene tačke B , B° nalazi se u preseku vertikalne spone iz B'° i horizontalne iz tačke B'' . Duž $A^{\circ}B^{\circ}$ je prava veličina duži AB . Tačka D° nalazi se na rastojanju 1 cm od B° . U preseku horizontalne spone iz D° i prave kroz tačke $A''B''$ dobija se D'' . Na isti način se dobija i tačka C , tj. tačke C'' i C' (Slika 3.7).

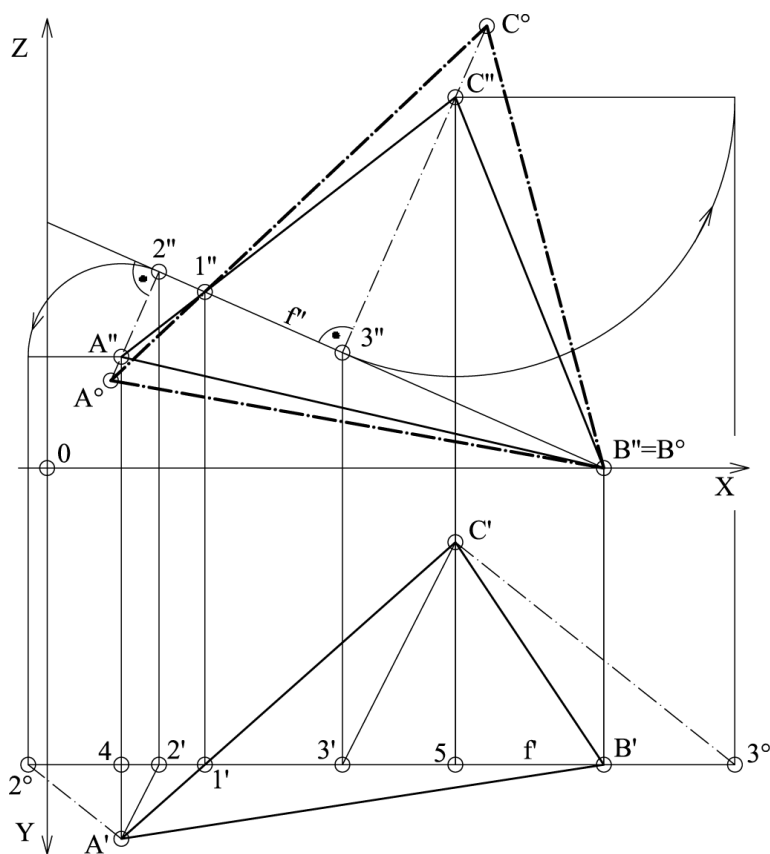


Slika 3.7: Crtanje projekcija tačaka na osnovu prave veličine rotacijom (rešenje Zadatka 3.7)

Zadatak 3.8

Rotacijom odrediti pravu veličinu trougla $A(1;5;1,5)$, $B(7,5;4;0)$ i $C(5,5;1;5)$.

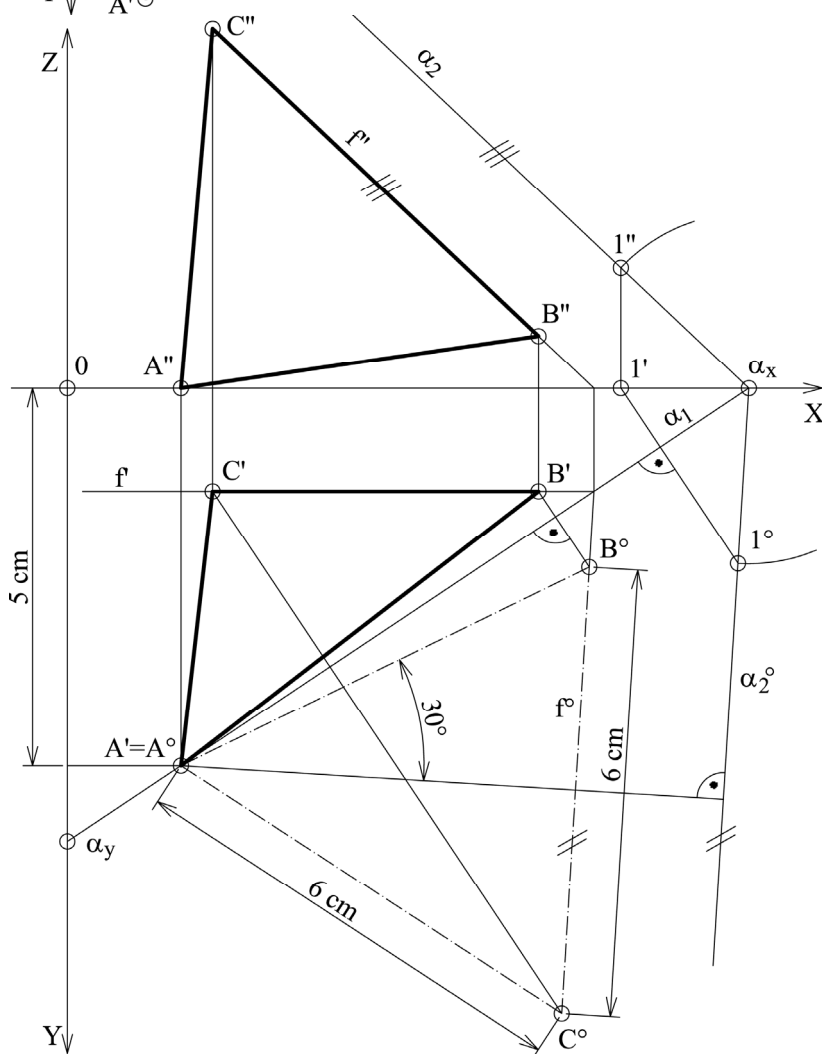
Prava veličina trougla dobiće se tako što se trougao rotacijom dovede u položaj da bude paralelan sa jednom projekcijskom ravni, npr. vertikalnom. Tada će druga zarotirana projekcija biti prava veličina trougla. Najjednostavnije je da se trougao zarotira oko frontale f . Druga projekcija frontale f' je njena prava veličina, te se u pravoj veličini vidi i ugao normale iz tačaka A'' i C'' na f' od 90° . Odrede se prave veličine krugova rotacije, duži $\overline{A_2}$ i $\overline{C_3}$. Prava veličina kruga rotacije $2^\circ A'$ nanese se na pravu upravnu na f' iz tačke $2''$ i dobija se tačka A° . Prava veličina kruga rotacije $3^\circ C'$ nanese se na pravu upravnu na f' iz tačke $3''$ i dobija se tačka C° . Spajanjem tačaka A° , B° i C° dobija se prava veličina trougla (Slika 3.8).



Slika 3.8: Crtanje prave veličine trougla rotacijom oko frontale f (rešenje Zadatka 3.8)

Zadatak 3.9

Nacrtati projekcije jednakostraničnog trougla ABC koji leži na ravni $\alpha(9;6;8,5)$ tako da mu se teme A nalazi na H ravni 5 cm ispred V, a suprotna ivica BC je paralelna sa V ravni. Dužine ivica trougla su 6 cm.



Teme A se nalazi u preseku prvog traga ravni, α_1 i prave paralelne sa osom X, koja je od nje udaljena 5 cm.

Da bi se nacrtale projekcije trougla treba prethodno nacrtati njegovu pravu veličinu. Kako trougao leži na ravni potrebno je oboriti jedan trag oko drugog, npr. drugi oko prvog, α_2° koristeći tačku 1 na drugom tragu. Iz tačke A° konstruiše se jednakostraničan trougao $A^\circ B^\circ C^\circ$, tako da je ivica $B^\circ C^\circ$ paralelna sa α_2° . Ivica trougla $B^\circ C^\circ$ je ujedno i frontala f° . Na osnovu oborene frontale f° nacrtaju se njene projekcije f' i f'' na kojima se nalaze projekcije temena B i C (Slika 3.9).

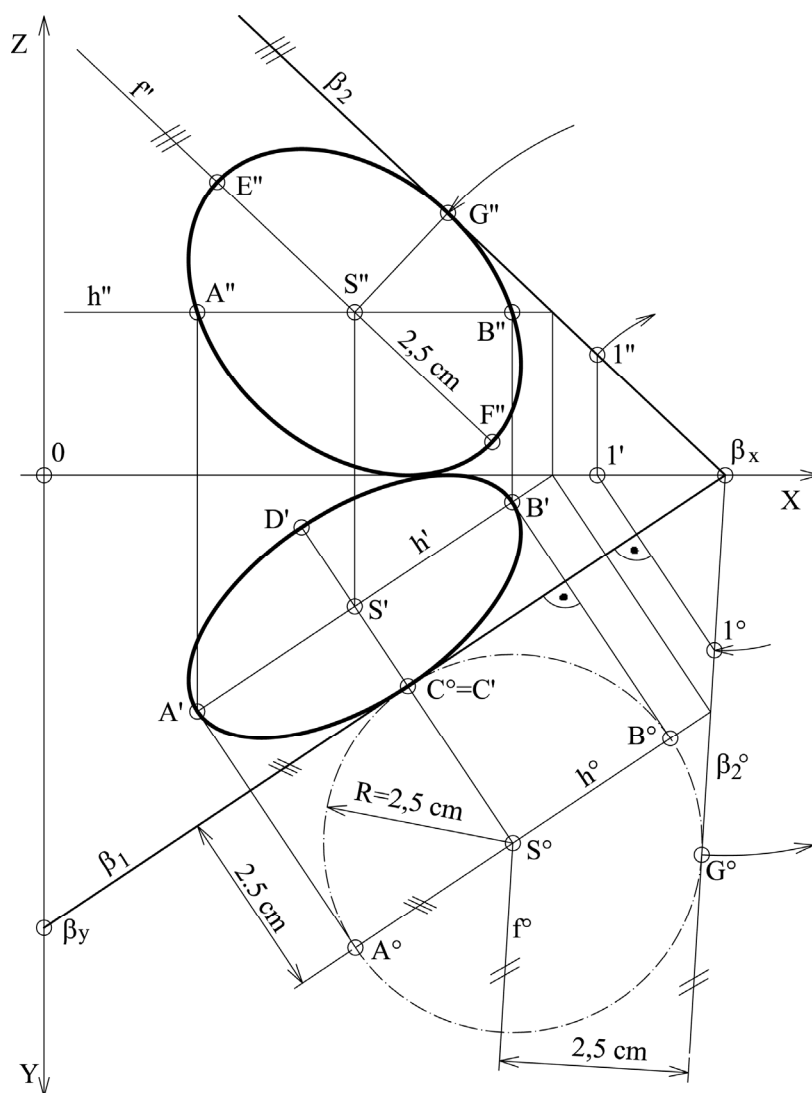
Slika 3.9: Crtanje prave veličine trougla rotacijom drugog traga ravni (rešenje Zadatka 3.9)

Zadatak 3.10

Nacrtati projekcije kružnice koja leži na ravni $\beta(9;6;8,5)$ tako da dodiruje horizontalnu i vertikalnu projekcijsku ravan.

Kao i u prethodnom zadatku potrebno je prvo nacrtati kružnicu u pravoj veličini, odnosno oboriti jedan trag, npr. drugi oko prvog. Kako kružnica leži na ravni β i dodiruje H i V ravan, tada tangira prvi β_1 i drugi β_2 trag ravni. Oboren položaj središta kružnice, tačka S° dobija se u preseku h° i f° na rastojanju od po 2,5 cm od tragova β_1 i β_2° .

Tačka D' je simetrična tački C' u odnosu na S' . Na osnovu velike ose $A'B'$ i male ose $C'D'$ nacrtati elipsu kao prvu projekciju kružnice. Velika osa elipse, koja je jednaka prečniku kružnice, u drugoj projekciji nalazi se na f'' , tačke $E''F''$. Jedna tačka male ose je u G° , tj u G'' (Slika 3.10).



Slika 3.10: Crtanje projekcija kružnice (rešenje Zadatka 3.10)

4. ORTOGONALNE PROJEKCIJE PRAVILNIH GEOMETRIJSKIH TELA

Delovi mašina, objekata i sl. imaju oblik pravilnih geometrijskih tela, rogljasti ili obli u celosti ili delimično. Principi crtanja su isti, bilo da su pravilni ili vrlo složeni geometrijski oblici. Pravilna geometrijska tela je najlakše nacrtati na ortogonalnim projekcijama tako što se jedna njegova strana nalazi na ravni ili se zamišljeno jedna strana tela postavi na ravan definisanu tragovima.

Zadatak 4.1

Odrediti ortogonalne projekcije (projekcije) kocke čiji bazis ABCD leži na ravni koju obrazuju dve prave koje prolaze kroz tačke $A(-3;10;1)$, $M(0;4;5)$ i $N(-4;4;10)$. Dijagonala bazisa $AC=8,5$ cm leži na pravoj AM.

Na osnovu prodora dve prave kroz tačke AM i MN nacrtaju se tragovi ravni α_1 i α_2 . Prva projekcija $M'N'$ je horizontalna, te je ujedno to prva projekcija frontale f' ravni α . Stoga je druga projekcija $M''N''$ zapravo druga projekcija frontale, f'' i pravac drugog traga α_2 . Tačka $1'$ je prvi prodor frontale (prave kroz tačke MN), a tačka $2'$ prvi prodor prave kroz tačke AM. Spajanjem tačaka $1'$ i $2'$ dobija se prvi trag α_1 ravni na kojih leži bazis kocke ABCD. Iz osnog traga α_x paralelno sa f'' dobija se drugi trag α_2 ravni α (Slika 4.1).

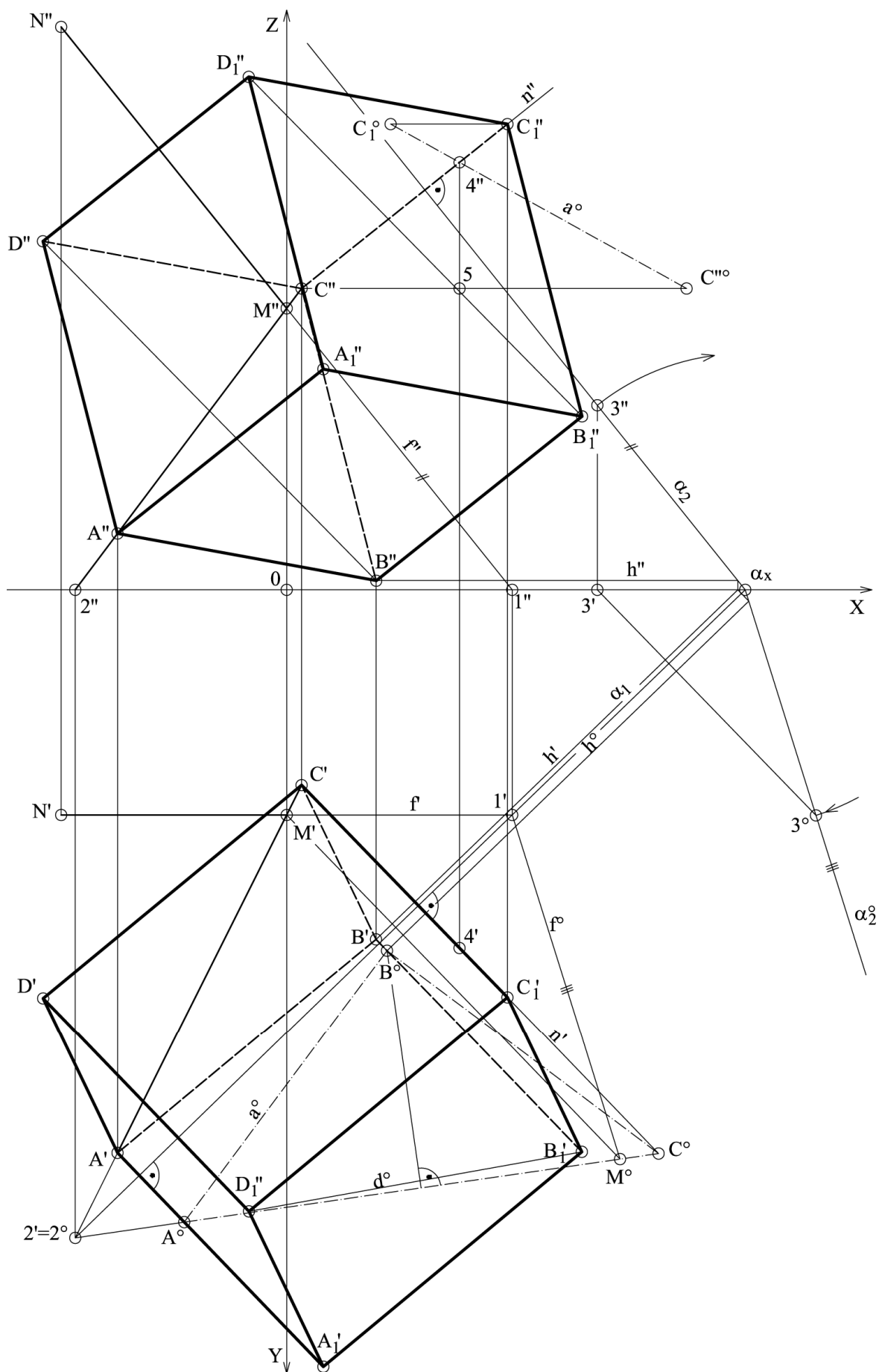
Obori se drugi trag α_2 oko prvog α_1 koristeći proizvoljnu tačku 3 na drugom tragu i na taj način dobija se α_2° . Obori se prava AM pomoću tačke $2'=2^\circ$ i frontale f° koja je paralelna sa α_2° . Tačke A° i M° su na sponama iz $A'M'$ koje su upravne na α_1 . Na duž $A^\circ M^\circ$ nanese se dijagonala bazisa od 8,5 cm i konstruiše kvadrat, tačke $A^\circ B^\circ C$. Tačka C' nalazi se u preseku spone iz tačke C° i pravca $A'M'$. Pomoću horizontale h° i h' dobija se tačka B' , a sponom tačka B'' . Tačke D' i D'' dobija se iz uslova paralelnosti ivica kvadrata. Drugi bazis $A_1B_1C_1D_1$ dobija se tako što se odrede projekcija jedne ivice, npr. C_1' i C_1'' koje se nalaze na projekcijama normale n' , n'' na ravan α . Proizvoljno se usvoji tačka na normali, tačka 4 i odredi prava veličina duži C_4 , npr. pomoću rotacije, tako što se od tačke 5 nanese rastojanje $C'4'$. Na pravac $C''4''$ nanese se prava veličina ivice kocke a° i dobija C_1° , a zatim C_1'' .

Projekcije ostalih tačaka A_1 , B_1 i D_1 dobijaju se iz jednakosti projekcija ivica kocke. Vidljivost se dobija tako što se prvo podebljaju konture u obe projekcije, jer se one svakako vide. Uoči se tačka ili ivica unutar kontura, npr. C'' . Posmatrajući ovu tačku iz prve projekcije C' , zaključuje se da je najudaljenija od posmatrača, znači zaklonjena je, te se tačka C'' ne vidi i ne vide se sve ivice iz ove tačke. U prvoj projekciji unutar konture je tačka B' , koja je gledajući drugu projekciju, zaklonjena, te se B' ne vidi.

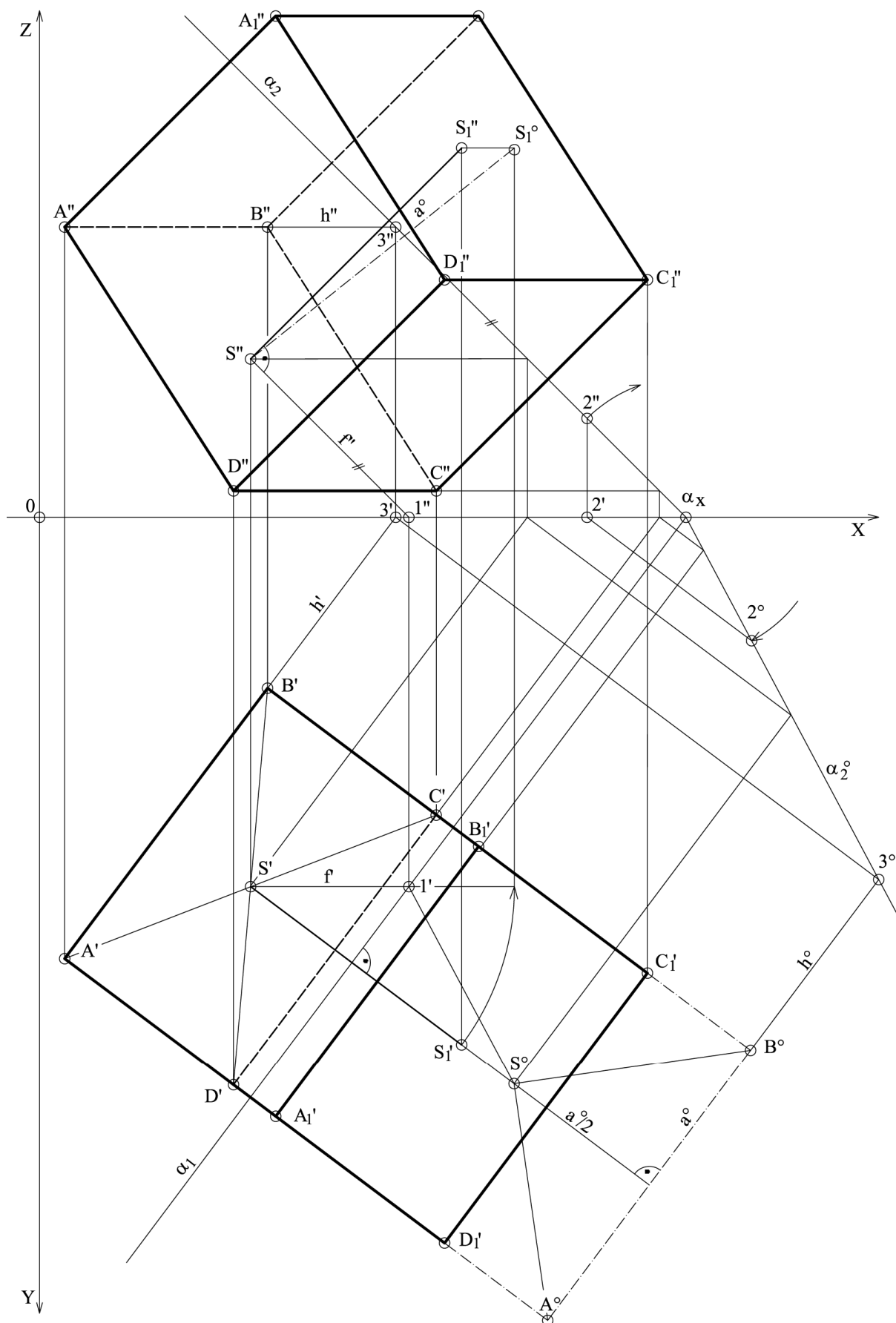
Zadatak 4.2

Odrediti projekcije kocke čija su središta suprotni strana $S(4;7;3)$, $S_1(8;10;7)$. Četiri ivice kocke su paralelne sa horizontalnom projekcijskom ravni.

Nacrta se ravan α koja je upravna na središnju liniju kocke SS_1 , tako što se kroz tačku S'' nacrtala druga projekcija frontale f'' upravno na $S''S_1''$. Na ravni α leži strana kocke ABCD. Kroz prvi prodor frontale, tačku $1'$ nacrtala se prvi trag α_1 upravno na $S'S_1'$. Obori se drugi trag ravni, α_2° i tačka S° i konstruiše kvadrat ivice a° . Prava veličina ivice a° je ujedno prava veličina duži $S^\circ S_1^\circ$, a dobija se rotacijom u drugoj projekciji. Ivica kvadrata $A^\circ B^\circ$ je paralelna sa prvim tragom α_1 jer treba da je paralelna sa H ravni. Pomoću horizontale h° , h' i h'' dobijaju se tačke $A'B'$ zatim $A''B''$. Pomoću dijagonala kvadrata iz tačaka A° i B° dobija se središte S° , i ostale tačke kvadrata C' i D' . Četiri ivice kocke AB, CD, A_1B_1 i C_1D_1 su paralelne sa H projekcijskom ravni, kako se zadatkom i tražilo (Slika 4.2).



Slika 4.1: Projekcije kocke (rešenje Zadatka 4.1)



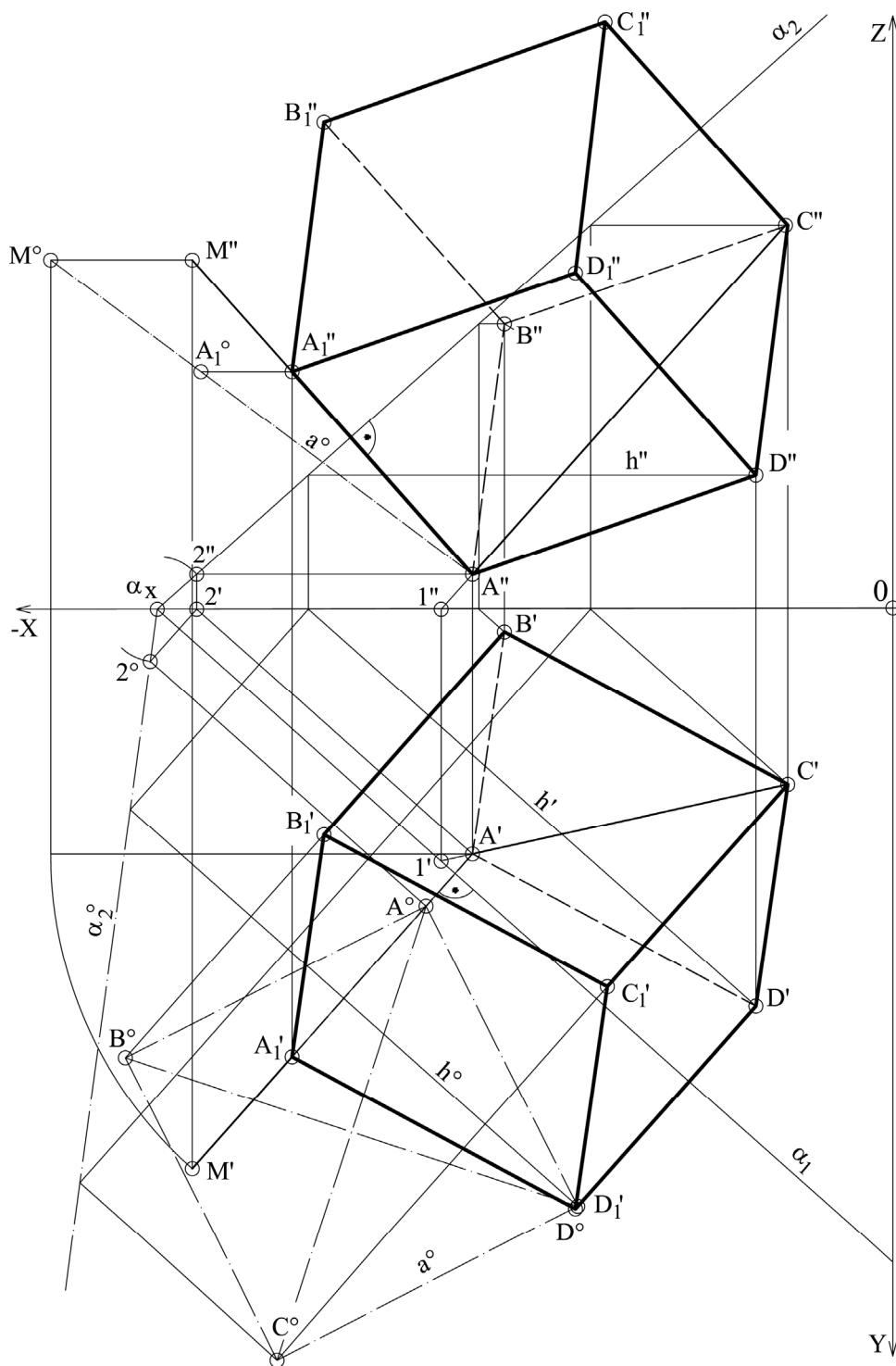
Slika 4.2: Projekcije kocke (rešenje Zadatka 4.2)

Zadatak 4.3

Zadata je dijagonala strane kocke $A(-6;3;5;0,5)$ $C(1,5;2,5;5,5)$ i normala iz tačke A na ravan na kojoj leži strana kocke ABCD. Normala je određena tačkama A i $M(-10;8;5)$. Nacrtati ortogonalne projekcije kocke.

Odrede se tragovi ravni α na kojoj leži strana kocke ABCD. Ravan α je definisana dijagonalom AC i normalom MA na stranu kocke ABCD iz tačke A. Kroz prvi prodor prave kroz dijagonalu AC, tačku $1'$ povuče se prvi trag α_1 upravno na duž $A'M'$. Iz osnog traga α_x nacrtat se drugi trag α_2 upravno na $A''M''$. Obori se drugi trag, α_2° pomoću tačke 2 i dijagonala $A^\circ C^\circ$, zatim se konstruiše kvadrat $A^\circ B^\circ C^\circ D^\circ$, te se pomoću horizontale (h°, h', h'')

odrede projekcije tačke D (Slika 4.3).



Slika 4.3:
Projekcije kocke
(rešenje
Zadatka 4.3)

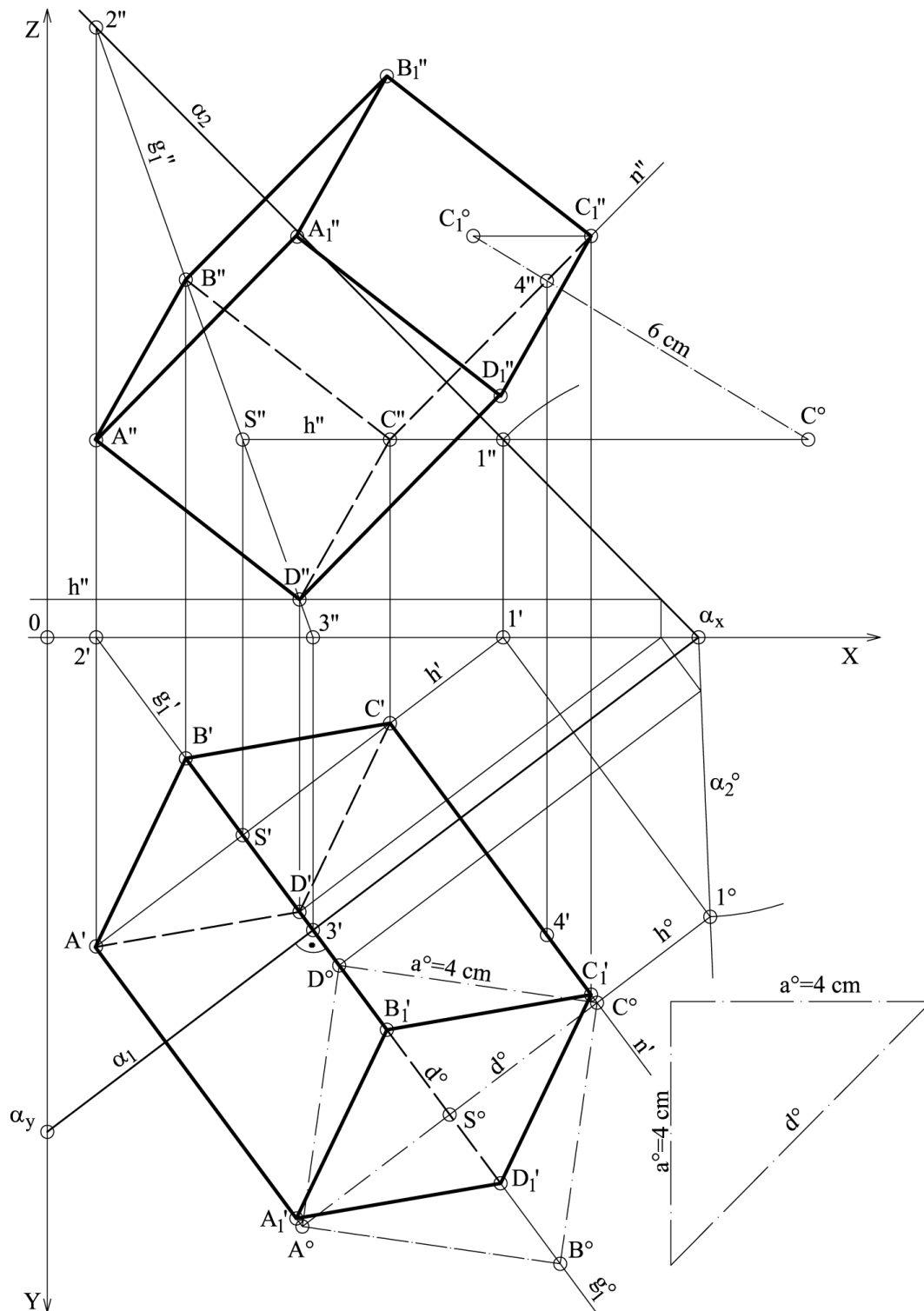
Zadatak 4.4

Data je ravan $\alpha(10;7,5;10)$ i tačka $S(3,3;?)$ na njoj kao središte bazisa prave prizme. Bazis prizme je kvadrat ivice $a=4$ cm.

Dijagonala kvadrata je prva nagibnica ravni g_1 . Visina prizme je 6 cm.

Kroz prvu projekciju središta bazisa, tačku S' , upravno na α_1 , nacrtat se prva projekcija prve nagibnice g_1' . Iz uslova da su njeni prodori

kroz H i V ravan na tragovima ravni α_1 i α_2 (tačke 2 i 3) dobija se g_1'' . Obori se drugi trag α_2° i konstruiše kvadrat ivice $a=4$ cm tako da dijagonala leži na g_1' (Slika 4.4). Radi jednostavnije konstrukcije kvadrata (tačaka A° , B° , C° i D°) dužina dijagonale može se odrediti negde sa strane. Pomoću horizontale (h° , h' i h'') odrede se projekcije bazisa ABCD. Projekcije upravnih ivica iz ovih tačaka su na projekcijama normale n' i n'' . Tačka C_1'' dobija se pomoću proizvoljne tačke 4 i prave veličine duži C_4 . Na duž $C^\circ 4''$ nanese se visina prizme od 6 cm, gde se dobija C_1' , zatim C_1'' (isto kao u zadatku 4.1).

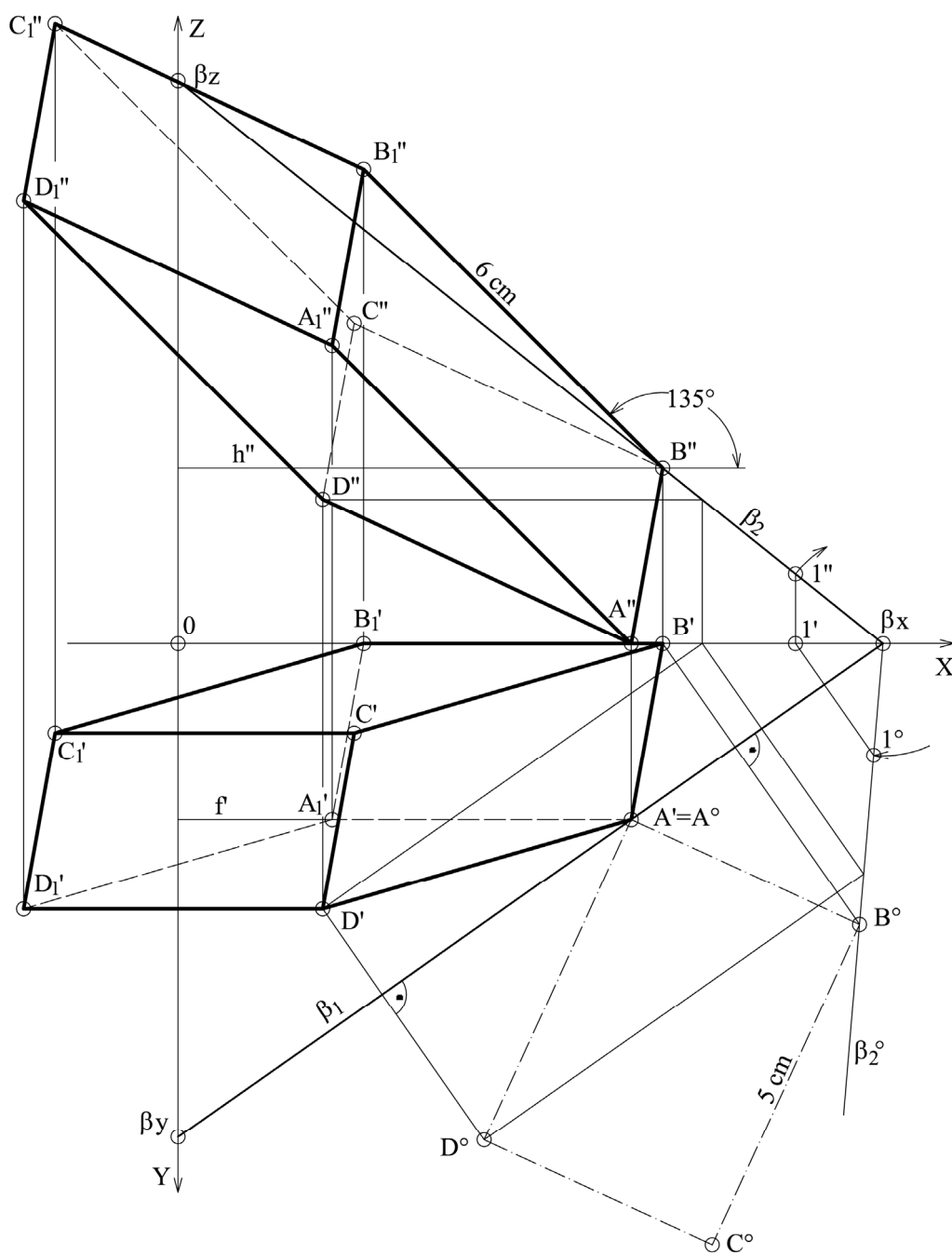


Slika 4.4: Projekcije prave prizme (rešenje Zadatka 4.4)

Zadatak 4.5

Odrediti projekcije kose pravougaone prizme čiji bazis, pravougaonik ABCD leži na ravni $\beta(10;7;8)$. Teme A nalazi se na horizontalnici (H) 2,5 cm ispred vertikalnice (V), a teme B je na V ravni 2,5 cm iznad H ravni. Druga ivica AC je dužine 5 cm. Izvodnice kose prizme dužine 6 cm paralelne su sa V ravni, a sa H ravni grade ugao od 135° .

Teme A nalazi se, istovremeno na ravni β i na H ravni, te se nalazi na prvom tragu β_1 na 2,5 cm ispred V ravni. U preseku f' na rastojanju od 2,5 cm od ose X i β_1 je tačka A' i A° . Teme B nalazi se, istovremeno na ravni β i na V ravni, te se nalazi na drugom tragu β_2 na 2,5 cm iznad H ravni. U preseku h'' na rastojanju od 2,5 cm od ose X i β_2 je tačka B'' . Obaranjem drugog traga dobija se β_2° i temena A° i B° gde se konstruiše zadati pravougaonik. Pomoću horizontale nacrtaju se projekcije bazisa ABCD. Izvodnice u drugoj projekciji vide se u pravoj veličini kao i ugao od 135° (Slika 4.5).



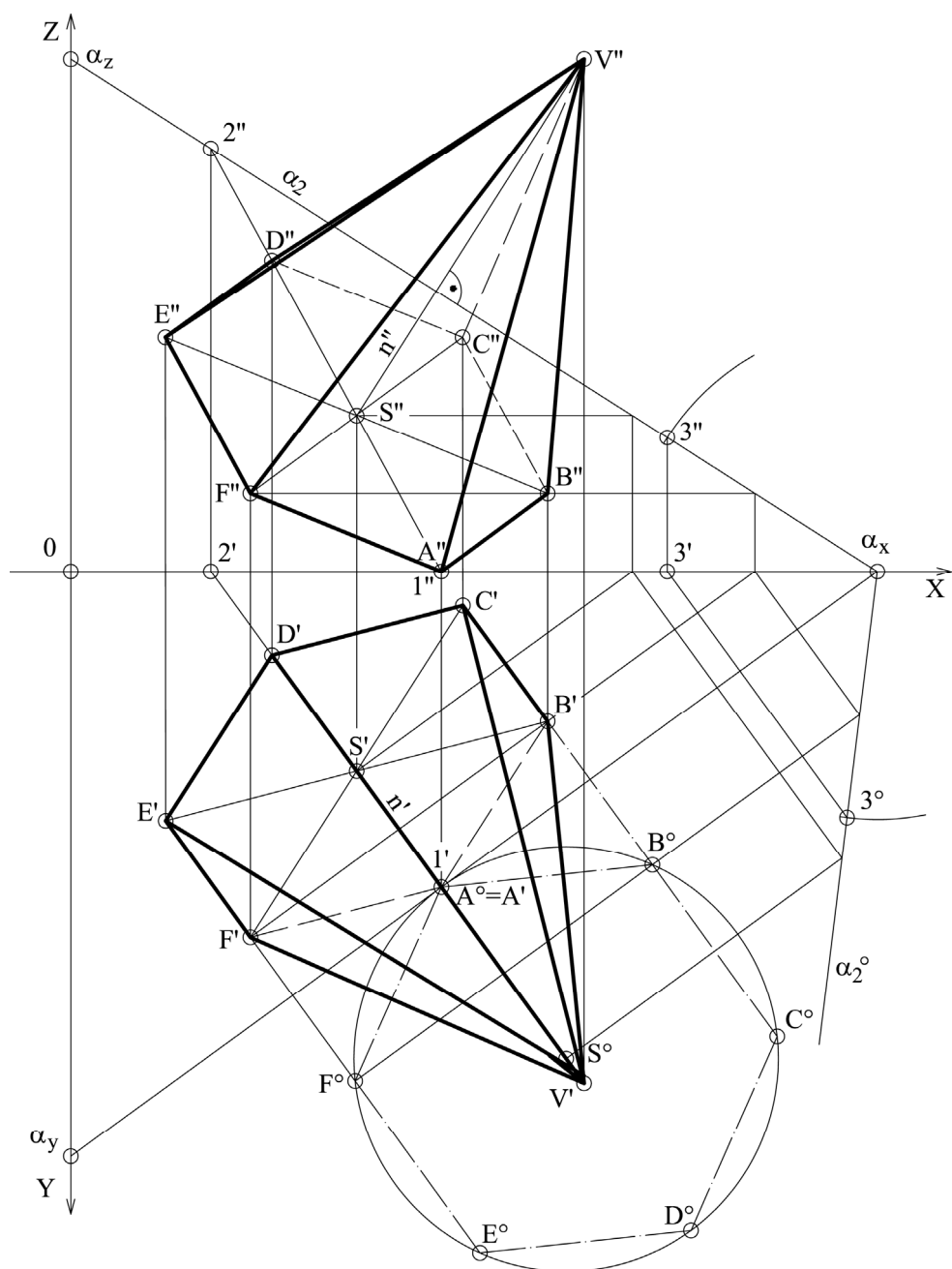
Slika 4.5:
Projekcije
kose prizme
(rešenje
Zadatka 4.5)

Zadatak 4.6

Na ravni $\alpha(11;8;7)$ nalazi se bazis prave pravilne šestostrane piramide sa vrhom u tački $V(7;7;7)$. Jedan rogalj bazisa leži na horizontalnoj projekcijskoj ravni (H). Nacrtati ortogonalne projekcije piramide.

Središte bazisa, tačka S dobija se kao prodor normale n na ravan α iz vrha piramide V . Da bi se dobila tačka S postavi se pomoćna ravan (nije obeležena) tako da joj prvi trag pada na n' , a drugi je paralelan sa osom Z . U preseku tragova pomoćne ravni i ravni α dobija se presečnica (tačke 1 i 2). U preseku presečnice $1''2''$ i n'' dobija se S'' . Obaranjem drugog traga i tačke S konstruiše se šestougao (tačke $A^\circ, B^\circ, C^\circ, D^\circ, E^\circ$ i F°) upisan u kružnicu koja tangira prvi trag, $\alpha_1 = \alpha_1^\circ$.

Tačka A' je nevidljiva, jer je, gledajući drugu projekciju odozgo, tačka A'' najudaljenija i zaklonjena. Sve ivice piramide koje polaze iz tačke A' su nevidljive. Tačka C'' je nevidljiva kao i sve ivice piramide koje polaze iz nje, jer je tačka C' , gledano prvu projekciju odozdo, zaklonjena (Slika 4.6).



Slika 4.6:
Projekcije prave
šestostrane
piramide
(rešenje
Zadatka 4.6)

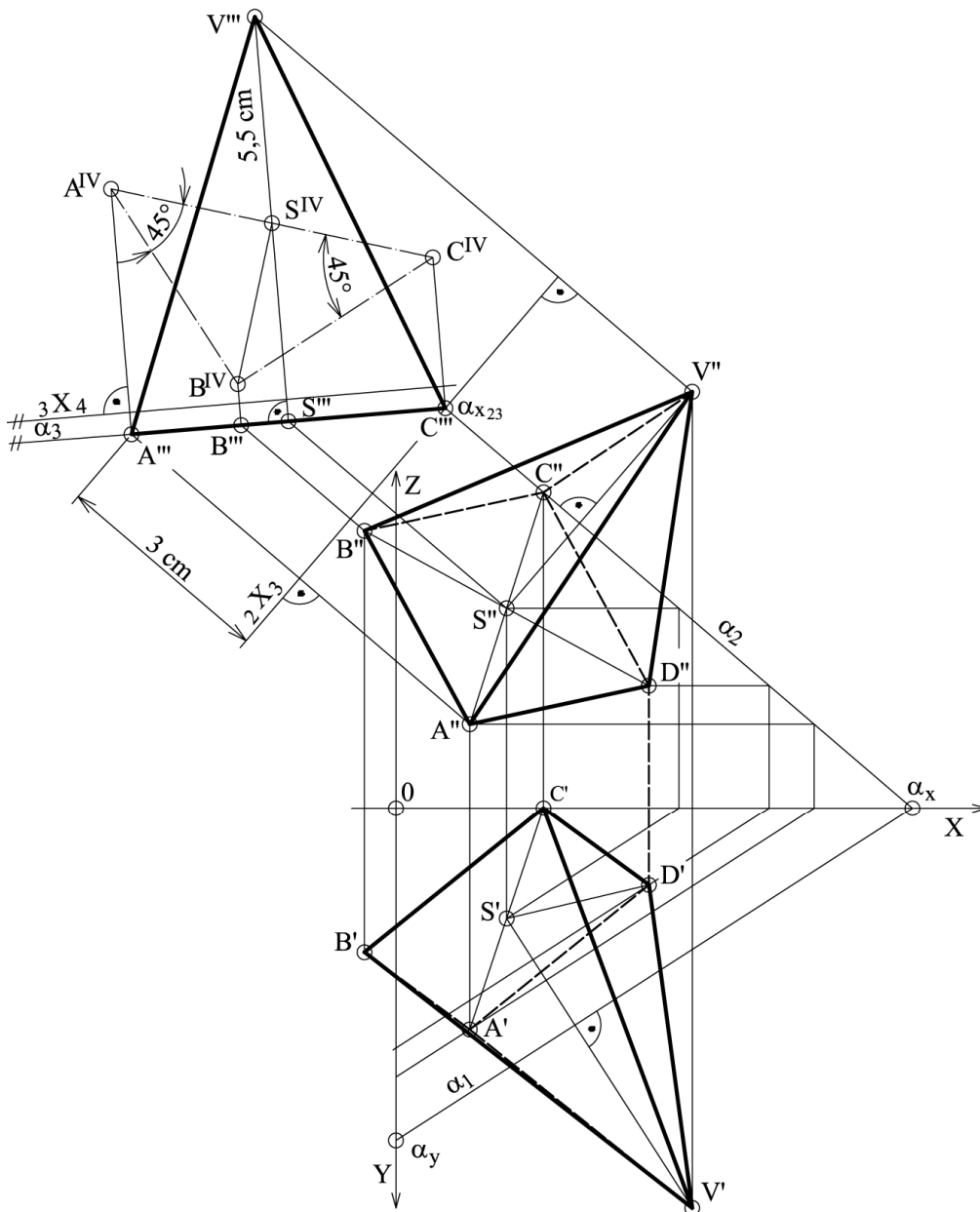
Zadatak 4.7

Data je ravan α (6,5;4,5;6) i tačka $S(1,5;1,5;?)$ na njoj. Tačka S je središte kvadrata i bazisa prave piramide visine 5,5 cm. Jedan rogali bazisa je tačka $A(1;3;?)$. Nacrtati ortogonalne projekcije piramide.

Zadatak je rešen primenom transformacije projekcijskih ravni. Postavi se transformacijska projekcijska ravan upravno na V ravan i drugi trag α_2 , te je osa po kojoj se seku druga i treća projekcijska ravan ${}_2X_3$ upravna na α_2 . Spoji se osni trag α_2X_3 i S''' i dobija treći trag α_3 na kojem se vidi bazis piramide, kao duž $A'''C'''$. Treća projekcija roglja A''' nalazi se na α_3 na rastojanju 3 cm od ose ${}_2X_3$ (y koordinate tačke A). Druga projekcija A'' nalazi se u preseku spona iz treće i prve projekcije, tj iz tačaka A''' i A' . Tačka C je simetrična tački A u odnosu na središte S . Projekcije tačke B dobijaju se na osnovu četvrte projekcije, odnosno B^{IV} koristeći novu projekcijsku ravan čija je osa ${}_3X_4$ paralelna sa α_3 . Četvrta projekcija je prava

veličina bazisa (Slika 4.7). Tačka B''' je na sponi iz B^{IV} i duži $A'''B'''$.

Druga projekcija tačke B , B'' određena je rastojanjem B^{IV} od ose ${}_3X_4$. Prva projekcija B' određena je odstojanjem B'''' od ose ${}_2X_3$.

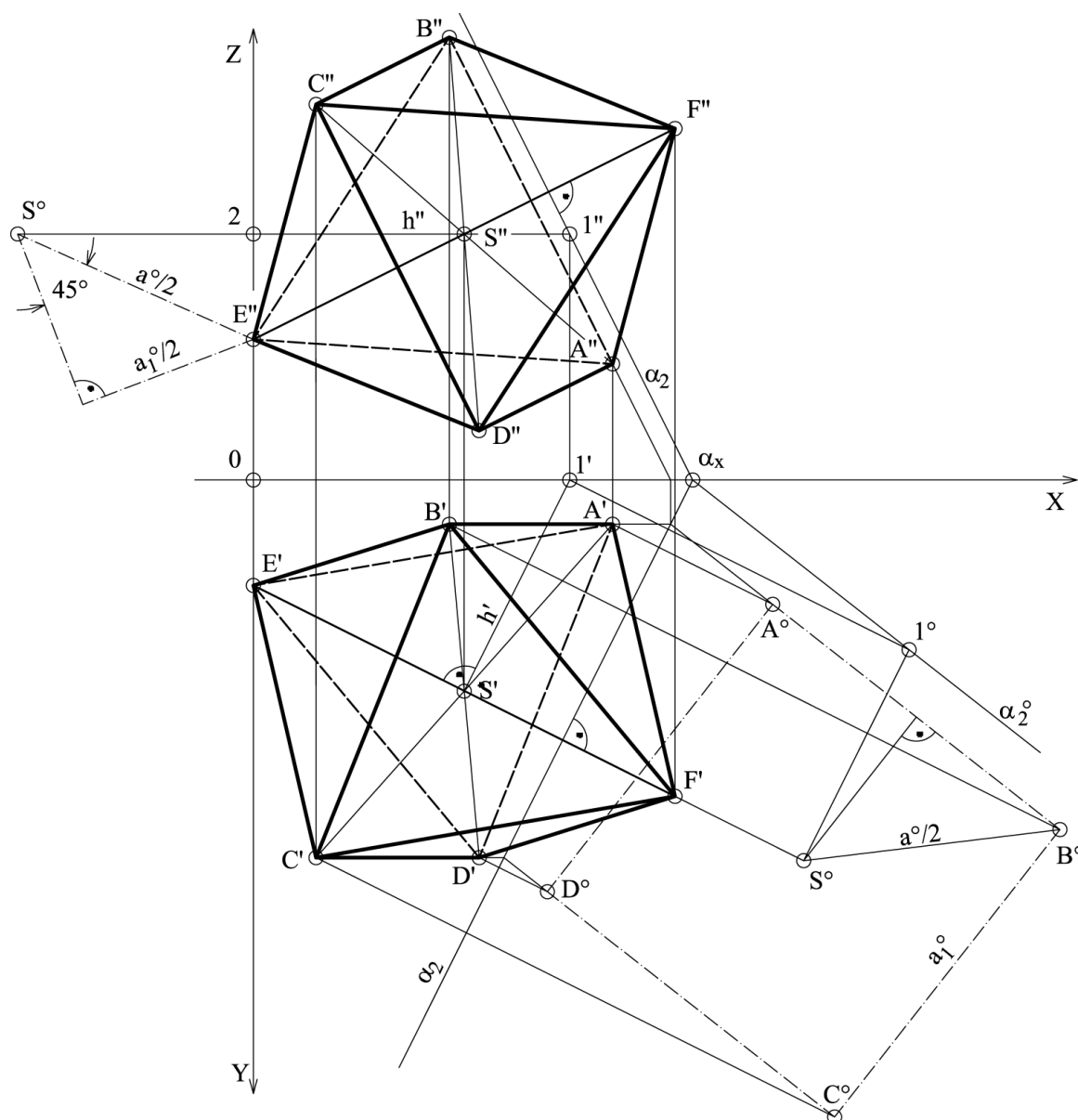


Slika 4.7:
Projekcije
prave
čtetvorostane
piramide
(rešenje
Zadatka 4.7)

Zadatak 4.8

Odrediti projekcije oktaedra zadanog središtem $S(3;3;3,5)$ i rogljem $E(0;1,5;2)$ na osi oktaedra. Dve ivice bazisa paralelne su sa V ravni.

Drugi, suprotan rogalj F na osi oktaedra nalazi se simetrično u odnosu na središte S . Bazis oktaedra $ABCD$ leži na ravni koja je upravna na osu EF . Stoga se nacрта prva projekcija horizontale h' kroz tačku S' upravno na $E'F'$. Kroz drugi prodor horizontale, tačku $1''$ nacрта se drugi trag α_2 upravno na osu $E''F''$. Prvi trag α_1 je paralelan sa h' oko kojeg se obori drugi trag, α_2° . Na oborenom položaju ravni α konstruiše se bazis, kvadrat $A^\circ B^\circ C^\circ D^\circ$ ivice a_1° . Ivica oktaedra a_1° dobija se tako što se prvo rotacijom odredi prava veličina ivice kocke a° u kojoj je upisan oktaedar. Ivica kocke a° je dijagonala kvadrata, tj. bazisa oktaedra. Ivice bazisa AB i CD paralelne su sa drugim tragom (α_2° i α_2) jer su paralelne sa V ravni (Slika 4.8).

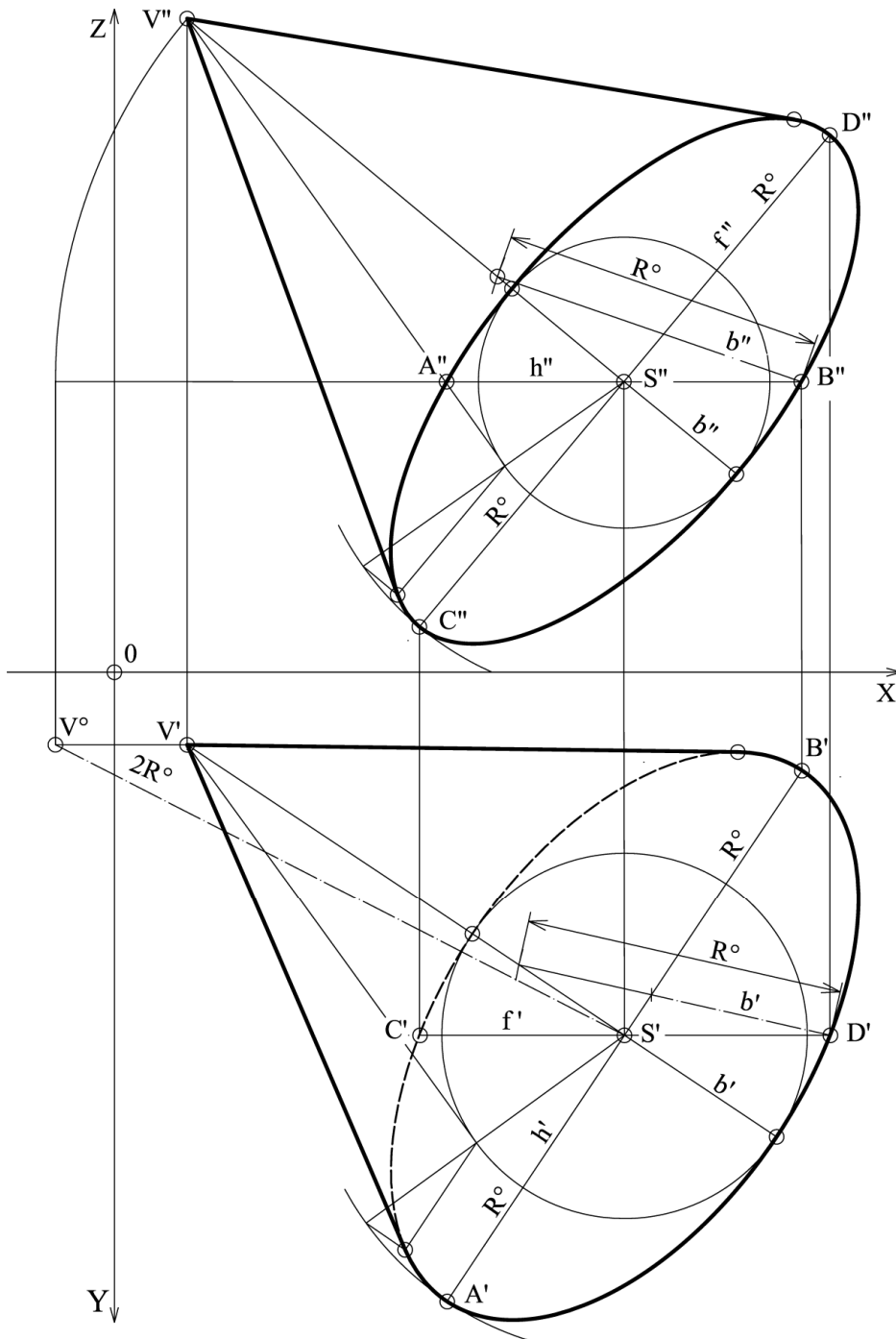


Slika 4.8: Projekcije oktaedra (rešenje Zadatka 4.8)

Zadatak 4.9

Data je duž $V(1;1;9)$, $S(7;5;4)$ kao središnja linija prave kupe. Prečnik bazisa kupe jednak je visini kupe. Nacrtati ortogonalne projekcije kupe.

Bazis prave kupe leži na ravni koja je upravna na središnju liniju kupe VS . Stoga je prva projekcija horizontale h' upravna na $V'S'$, a druga projekcija frontala f'' upravna na $V''S''$. Prva projekcija horizontale i druga frontale su prave veličine. Stoga se na h' nacrtava prava veličina prečnika ($2R^\circ$) i dobija velika osa elipse u prvoj projekciji, tačke $A'B'$. Na f'' nacrtava se prava veličina prečnika ($2R^\circ$) i dobija velika osa elipse u drugoj projekciji, tačke $C''D''$. Prečnik bazisa jednak je visini kupe čija je prava veličina $2R^\circ$ određena rotacijom. Mala poluososa elipse u prvoj projekciji b' određena je iz tačke D' , a mala poluososa u drugoj projekciji, b'' iz tačke B'' . Iz tačke D' nacrtava se luk poluprečnika R° i označi presečna tačka sa pravcem male ose elipse. Ova tačka se spoji sa D' i označi presečna tačka ovog pravca i velike ose elipse. Rastojanje od ove presečne tačke do D' je mala poluososa u prvoj projekciji b' . Vidljivost projekcija određuje se kao kod rogljastih tela (Slika 4.9).



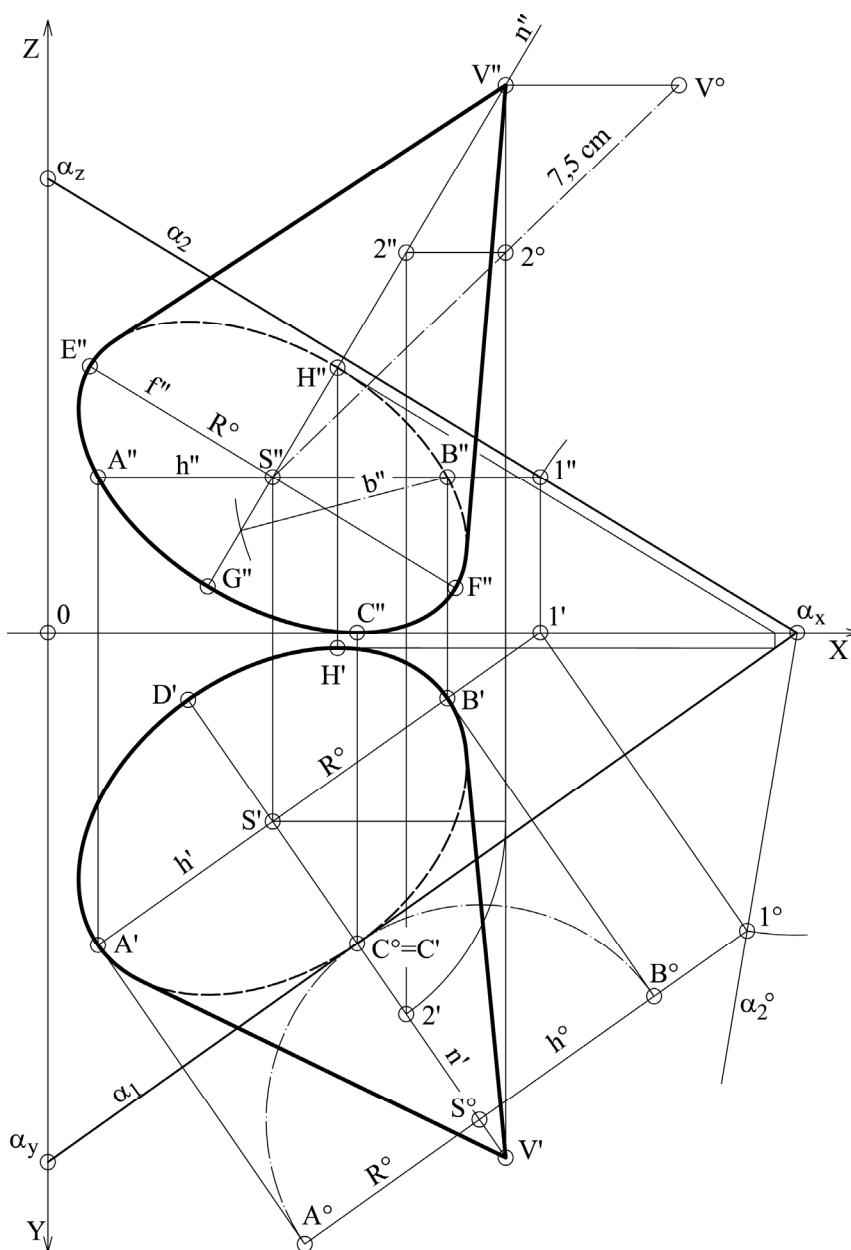
Ova tačka se spoji sa D' i označi presečna tačka ovog pravca i velike ose elipse. Rastojanje od ove presečne tačke do D' je mala poluososa u prvoj projekciji b' . Vidljivost projekcija određuje se kao kod rogljastih tela (Slika 4.9).

Slika 4.9: Projekcije prave kupe (rešenje Zadatka 4.9)

Zadatak 4.10

Data je ravan $\alpha(10;7;6)$ na kojoj se nalazi bazis prave kupe visine 7,5 cm. Centar bazisa je u tački $S(3;2,5;?)$. Bazis kupe tangenno dodiruje prvi trag α_1 ravni α . Nacrtati ortogonalne projekcije kupe.

Na oborenoj ravni iz tačke S° nacrtati se kružnica tako da dodiruje prvi trag ravni α_1 . Duž $A'B'$ je velika osa elipse, a $C'D'$ mala osa elipse u prvoj projekciji. Velika osa elipse u drugoj projekciji je na f'' , tačke $E''F''$ na rastojanju $2R^\circ$. Mala poluososa u drugoj projekciji b'' određena je iz tačke B'' . Pošto je kupa prava vrh V nalazi se na normalni n . Projekcije tačke V određuju se pomoću proizvoljne tačke 2 na normalni n . Na pravu veličinu duži $S''2''$, koja je određena rotacijom, nanese se 7,5 cm kao visina kupe i dobija V° , zatim V'' (Slika 4.10).



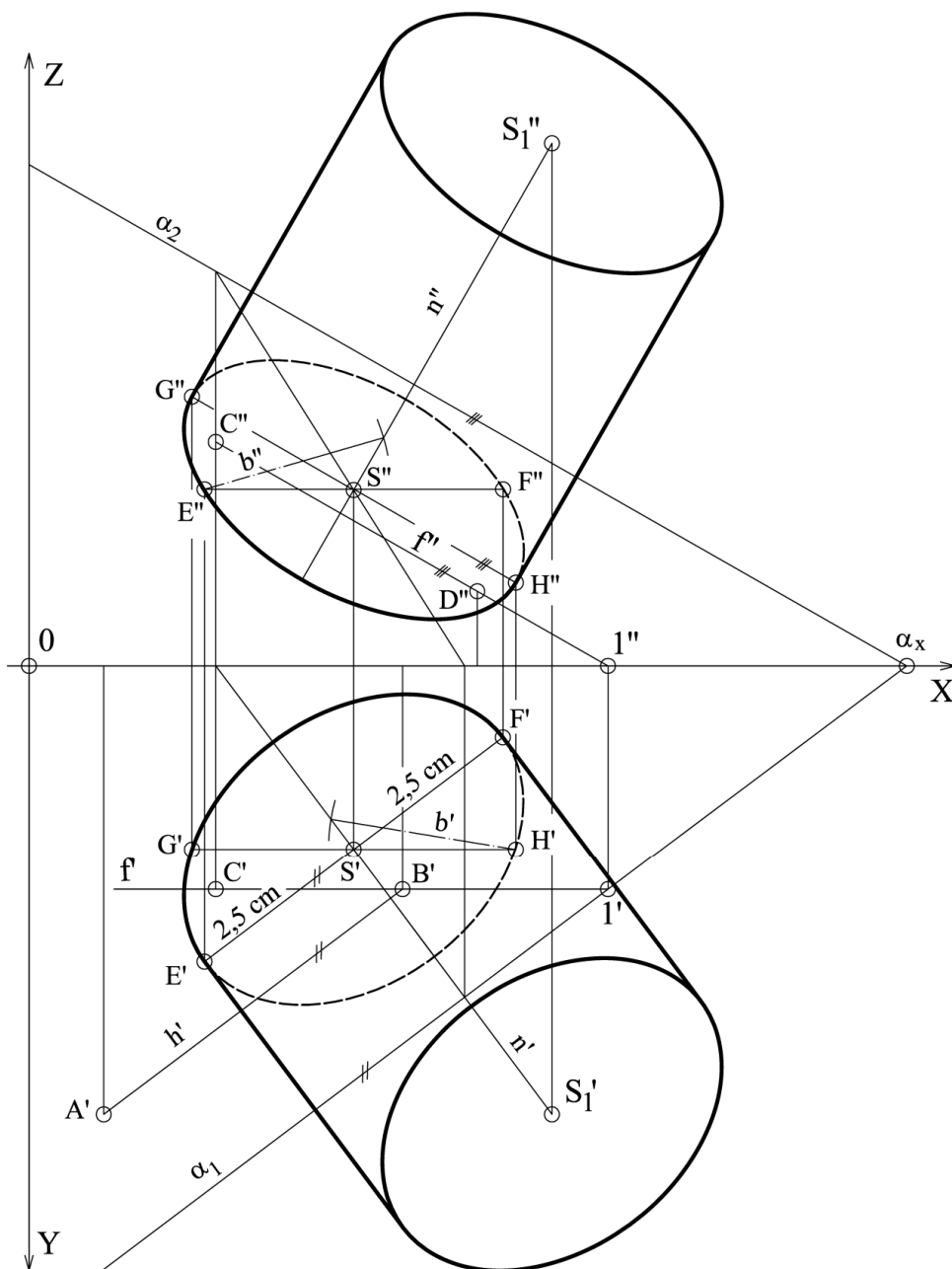
Slika 4.10: Projekcije prave kupe (rešenje Zadatka 4.10)

Zadatak 4.11

Data je tačka $S_1(7;6;7)$ kao centar jednog bazisa pravog valjka. Drugi bazis nalazi se na ravni koja je zadata horizontalom h i frontalom f . Horizontala je zadata tačkama $A(1;6;?)$ i $B(5;3;?)$, a frontala tačkama $C(2,5;3;3)$ i $D(6;?;1)$. Poluprečnik bazisa je $R=2,5$ cm. Nacrtati projekcije valjka.

Prvo treba odrediti tragove ravni α_1 i α_2 na kojoj leži drugi bazis. Druga projekcija frontale f'' prolazi kroz tačke C'' i D'' , a prva f' je horizontalna i prolazi kroz tačku C' . Kroz prvi prodor frontale, tačku $1'$ nacrtati se prvi trag α_1 paralelno sa h' koja prolazi kroz tačke $A'B'$. Središte bazisa S koji se nalazi na ravni α dobija se kao prodor normale na ravan α iz središta S_1 . Bizis sa središtem u tački S' je elipsa čija velika osa prolazi kroz tačku S' i paralelna je sa h' , zadanog poluprečnika od 2,5 cm. Mala poluose b' i b'' određuje se iz tačaka

H' i E'' kao u **Zadatku 4.9**. Elipsa koja prolazi kroz središte S_1' ista je kao i ona koja prolazi kroz središte S' . Spajanjem ovih elipsi dobija se valjak u prvoj projekciji. Na isti način nacrtaju se i elipse i valjak u drugoj projekciji (Slika 4.11).



Slika 4.11: Projekcije pravog valjka (rešenje Zadatka 4.11)

5. PRESECI TELA I RAVNI

Predmeti crtanja (objekti, delovi mašina...) često imaju oblik zarubljenih pravilnih geometrijskih tela, rogljasti ili obli ili njihovih kombinacija. Zarubljena tela dobijaju se presekom tela i ravni.

Zadatak 5.1

Nacrtati projekcije preseka pravilne šestostrane prave prizme i ravni $\alpha(14;9;11)$. Bazis prizme leži na V ravni i određen je središtem $S(3,5;?;3,5)$ i tačkom $A(0,5;?;3,5)$. Nacrtati donji deo zarubljene prizme (između bazisa i ravni α) i pravu veličinu presečne površine.

Presečna površina u drugoj projekciji podudara se sa drugom projekcijom bazisa jer je prizma prava, a bazis leži na V ravni. Stoga je $A''=A_\alpha''$, $B''=B_\alpha''$, $C''=C_\alpha''$, $D''=D_\alpha''$, $E''=E_\alpha''$ i $F''=F_\alpha''$. Tačke A_α'' , B_α'' , C_α'' , D_α'' , E_α'' i F_α'' nalaze se na ravni α , te se njihove prve projekcije mogu odrediti pomoću horizontala te ravni. Stoga se iz tačke A'' povuče druga projekcija horizontale h'' i odredi njena prva projekcija h' . Prva projekcija presečne tačke A_α' nalazi se u preseku spona iz A_α'' i h' . Na isti način dobijaju se i ostale tačke presečne površine. Donji deo zarubljene prizme se istakne debljim linijama. Prava veličina presečne površine dobija se obaranjem drugog traga ravni oko prvog trga α_1 , koristeći oborene horizontale (Slika 5.1).

Zadatak 5.2

Nacrtati ortogonalne projekcije preseka ravni $\alpha(12;9,5;7)$ i kose prizme. Bazis prizme je kvadrat ABCD koji leži na horizontalnoj projekcijskoj ravni (H). Zadati su rogljevi $A(0;3;?)$, $B(?;0;0)$ i $B_1(8;2;5)$. Dužina ivice kvadrata je $a=4$ cm. Nacrtati donji deo zarubljene prizme (između bazisa i α ravni) i pravu veličinu presečne površine.

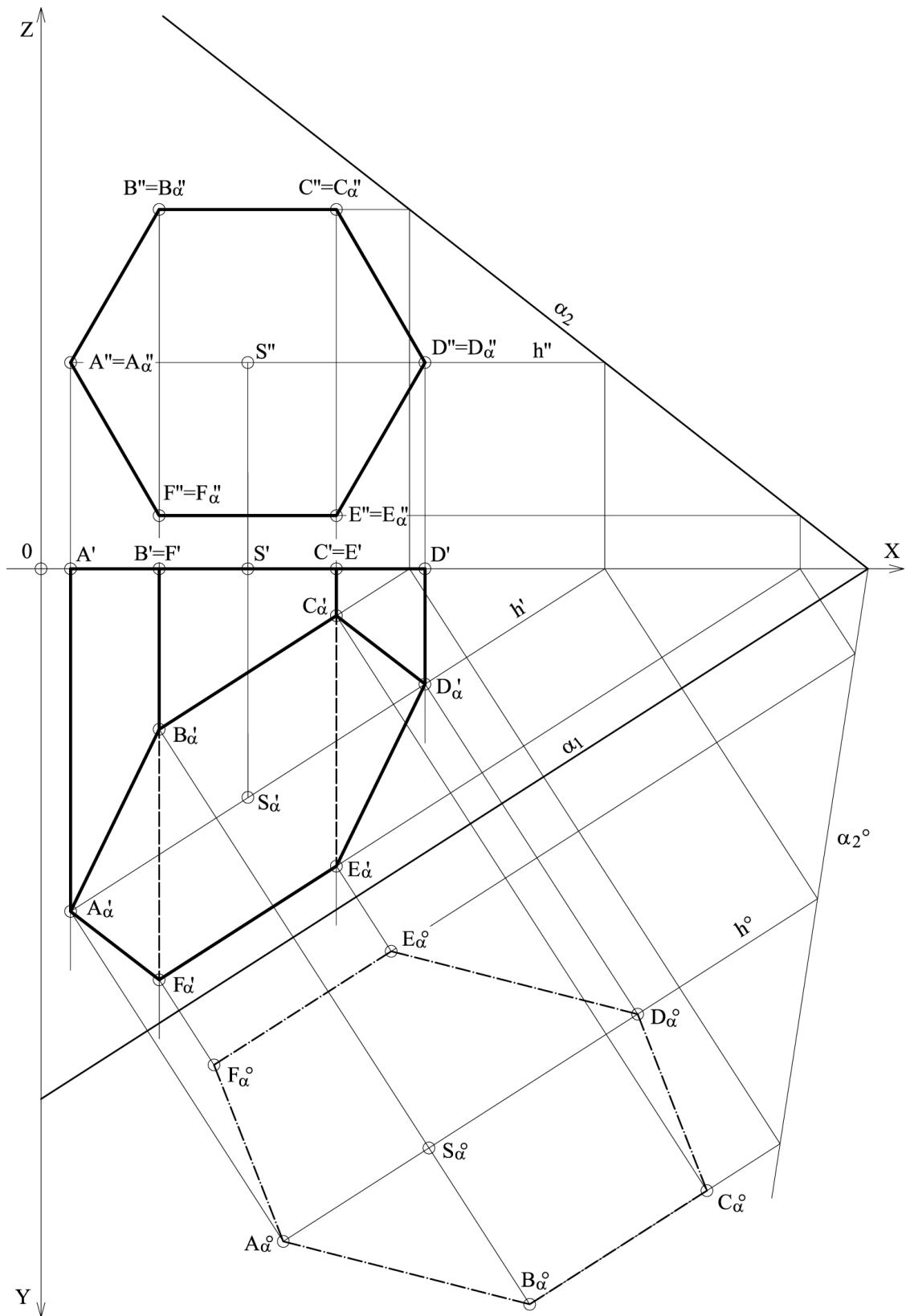
Tačka B' je na osi X i na 4 cm od tačke A' , jer se bazis prizme u prvoj projekciji vidi u pravoj veličini, te se može konstruisati kvadrat $A'B'C'D'$. Za određivanje presečne površine A_1 , B_1 , C_1 i D_1 korišćena je transformacijska ravan upravna na H ravan i na α_1 , tj. osa ${}_1X_3$ upravna je na α_1 . U trećoj projekciji presečna površina se vidi kao duž, tj. leži na tragu α_3 . Prava veličina presečne površine A_α° , B_α° , C_α° i D_α° dobija se na četvrtoj transformacijskoj ravni koja je paralelna sa trećom, odnosno osa ${}_3X_4$ paralelna je sa trećom projekcijom presečne površine (Slika 5.2).

Zadatak 5.3

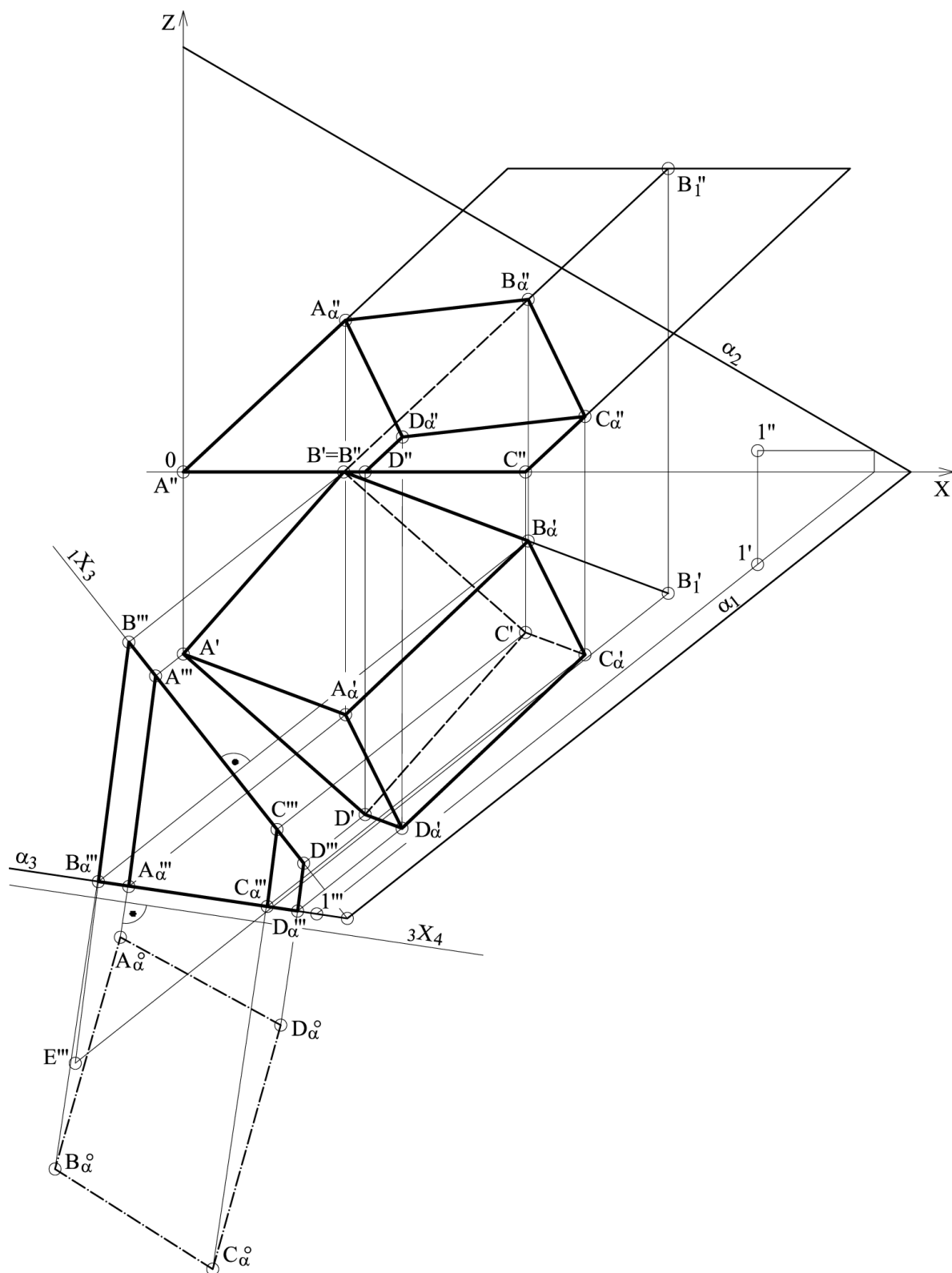
Tačka $A(0,5;3;?)$ je tačka na bazisu pravilne šestostrane kose prizme, a suprotna njoj na izvodnici je tačka $A_1(6;8;7,5)$. Poluprečnik opisanog kruga oko bazisa je $R=2,5$ cm. Središte bazisa S i tačka A nalaze se na horizontalnoj liniji desno od ose Z. Bazis prizme leži na horizontalnoj projekcijskoj ravni (H). Nacrtati donji deo zarubljene prizme sa ravni $\alpha(9;\infty;10)$ i pravu veličinu presečne površine.

Ravan sečenja α je upravna na V ravan, te se presečna ravan u drugoj projekciji projicira kao duž označena rogljevima A_α'' , B_α'' , C_α'' , D_α'' , E_α'' i F_α'' . Prve projekcije ovih rogljeva su na izvodnicama iz prvih projekcija i sponama iz drugih. Prava veličina presečne površine određena je transformacijom ravni čija se osa transformacije podudara sa drugim tragom,

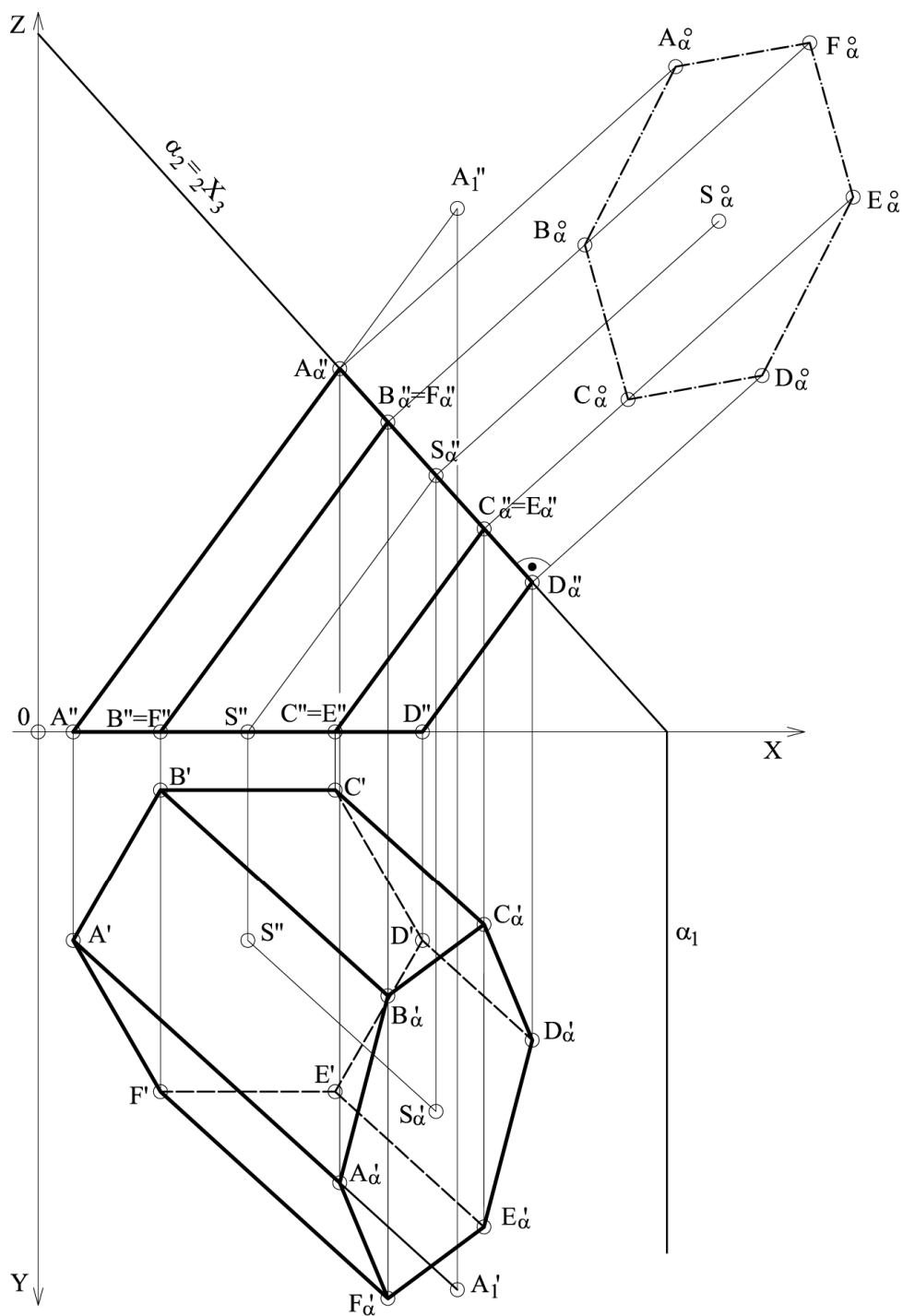
$\alpha_2=2X_3$. Rastojanja tačaka prave veličine A_α° , B_α° , C_α° , D_α° , E_α° i F_α° od ose $2X_3$ nalaze se na rastojanjima y i koordinata ovih tačaka (Slika 5.3).



Slika 5.1: Projekcije preseka prizme i ravni (rešenje Zadatka 5.1)



Slika 5.2: Projekcije preseka prizme (rešenje Zadatka 5.2)



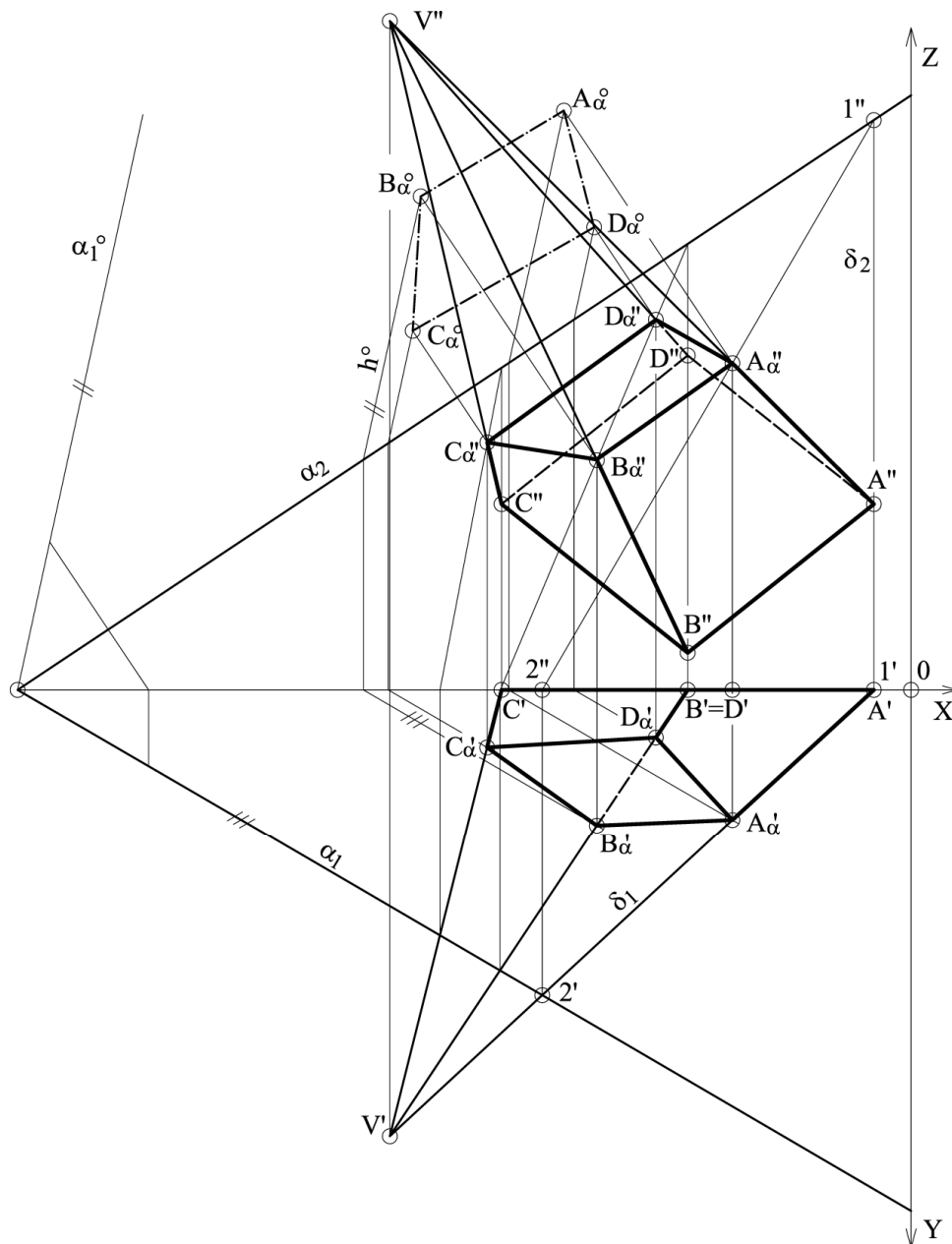
Slika 5.3: Projekcije preseka prizme (rešenje Zadatka 5.3)

Zadatak 5.4

Nacrtati projekcije preseka kose piramide i ravni $\alpha(-12;7;8)$. Bazis piramide je pravilan paralelogram ABCD koji leži na vertikalnoj projekcijskoj ravni (V). Zadati rogljevi bazisa su $A(-0,5;?;2,5)$, $B(-3;?;0,5)$, $C(-5,5;?;2,5)$ i vrh $V(-7;6;9)$. Nacrtati donji deo zarubljene piramide i pravu veličinu presečne površine.

Bazis piramide u drugoj projekciji je njegova prava veličina. Iz uslova paralelnosti ivica bazisa dobija se teme D'' . Prva projekcija bazisa je duž na osi X.

Rogljevi na presečnoj ravni A_α , B_α , C_α i D_α mogu se dobiti kao prodori izvodnica kroz ravan α . Postavi se pomoćna ravan δ kroz izvodnicu AV tako da se trag δ_1 podudara sa $A'V'$ a drugi trag δ_2 je paralelan sa osom Z . U preseku druge projekcije presečnice ravni α i δ , određene tačkama $1''2''$ i izvodnice $A''V''$ dobija se rogalj A_α'' . Isti postupak se ponovi kroz ostale izvodnice. Spajanjem tačaka A_α , B_α , C_α i D_α dobija se presečna površina i zarubljena piramida (Slika 5.4). Prava veličina presečne površine A_α° , B_α° , C_α° i D_α° određena je obaranjem ravni α oko drugog traga koristeći oborene horizontale h° .

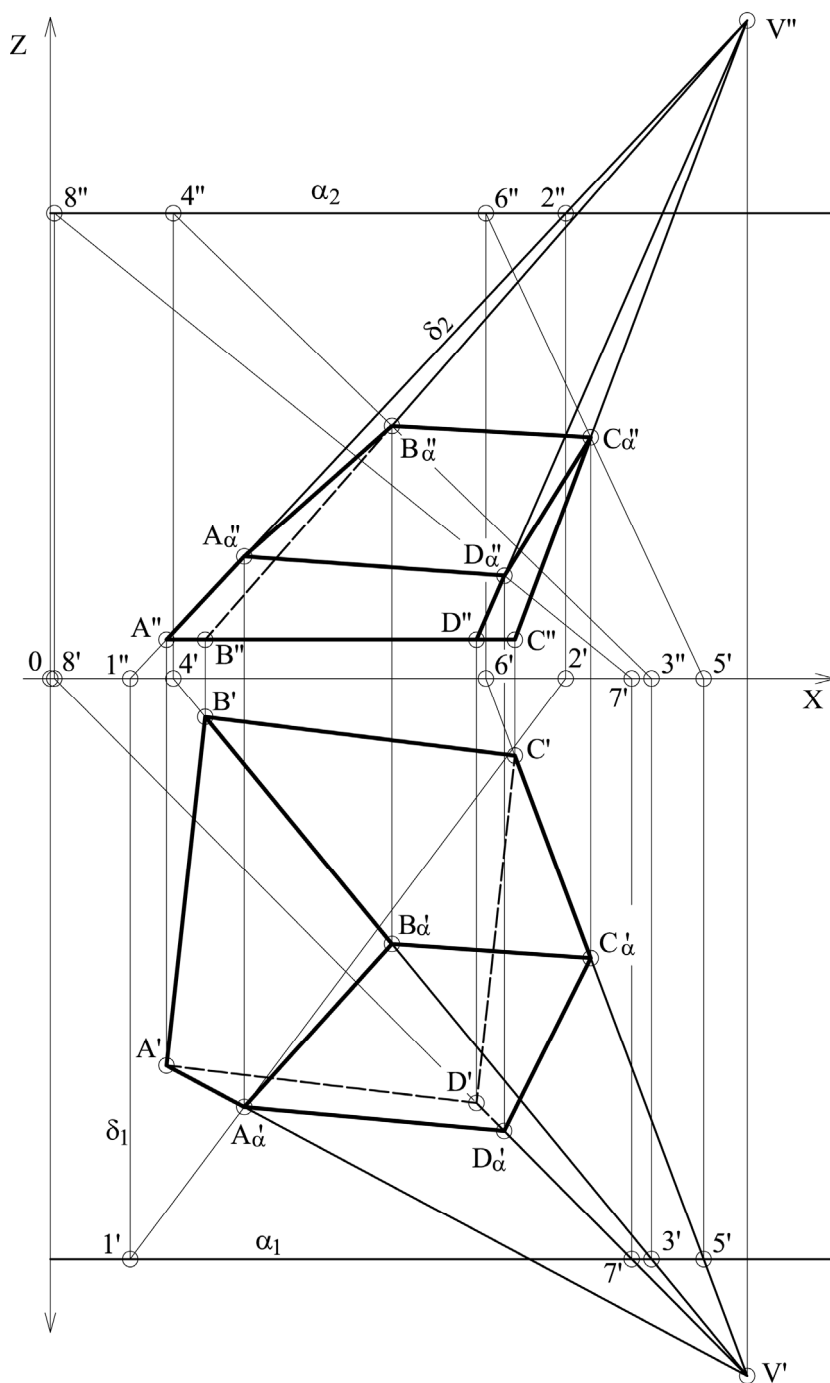


Slika 5.4: Projekcije preseka piramide (rešenje Zadatka 5.4)

Zadatak 5.5.

Nacrtati projekcije preseka kose piramide i ravni $\alpha(\infty;7,5;6)$. Bazis piramide je četvorougli paralelogram $A(1,5;5;?)$, $B(2;0,5;?)$, $C(6;1;?)$ i D koji je paralelan sa H ravni, na rastojanju $0,5$ cm iznad nje. Vrh piramide je u tački $V(9;9;8,5)$. Nacrtati donji deo zarubljene piramide.

Ravan sečenja α je u specijalnom položaju, upravna je na P ravan, a pod uglom na V i H ravni. Za ovaj primer pogodno je koristiti prodore izvodnica kroz ravan sečenja α . Postavi se pomoćna ravan δ tako da je upravna na V ravan, a prolazi kroz izvodnicu AV (trag δ_2 se podudara sa $A''V''$, a δ_1 je paralelan sa osom Y). U preseku tragova ravni α_2 i δ_2 dobija se tačka $2''$, a u preseku α_1 i δ_1 dobija tačka $1'$ kao tačke presečnice ove dve ravni. U preseku prve projekcije presečnice $1'2'$ i izvodnice $A'V'$ dobija se prodor, tj A'_α . Na isti način dobijaju se i druge tačke presečne ravni B_α, C_α i D_α (Slika 5.5).



Slika 5.5. Projekcije preseka piramide (rešenje Zadatka 5.5)

Zadatak 5.6

Nacrtati projekcije preseka ravni $\alpha(12;11;7)$ i kose kupe. Bazis kupe leži na horizontalnoj projekcijskoj ravni (H) sa centrom u tački $S(3,5;3;?)$ poluprečnika 2,5 cm. Vrh kupe je u tački $V(9;5;5)$. Nacrtati donji deo zarubljene kupe i pravu veličinu presečne površine.

Za određivanje presečne ravni oblika tela najpogodnija je transformacija. Osa ravni transformacije ${}_1X_3$ upravna je na prvi trag presečne ravni α_1 (Slika 5.6). Za dobijanje traga ravni α_3 korišćena je proizvoljna tačka 1 na toj ravni. Spajanjem $1'''$ i osnog traga $\alpha_1 X_3$ dobija se α_3 .

Odredi se treća projekcija kupe na osnovu z koordinata tačaka na bazu i vrha V. Presečna ravan u trećoj projekciji je duž koja se podudara sa tragom α_3 . Proizvoljno se označe tačke na trećoj projekciji presečne površine sa A'''_α, B'''_α itd. Kroz svaku ovu tačku povuče se izvodnice i obeleže korespondentne tačke na bazu sa A''', B''' i td. Tačka A' dobija se sponom iz A''' na bazu u prvoj projekciji. Spajanjem tačaka $A'V'$ dobija se prva projekcija ove izvodnice na kojoj se sponom dobija A'_α . Na isti način se odredi i A''_α tako što se prvo odredi izvodnica u drugoj projekciji $A''V''$. Sponom iz A'_α do $A''V''$ dobija se A''_α . Na isti način se odrede projekcije i ostalih tačaka na presečnoj ravni $B'_\alpha, B''_\alpha, C'_\alpha \dots$ čijim spajanjem se dobijaju elipse u prvoj i drugoj projekciji. Što se više usvoji tačaka na presečnoj ravni, elipse će biti tačnije (Slika 5.6).

Zadatak 5.7

Data je tačka $S(-2,5;?;3)$ kao centar bazisa kose kupe koja leži na vertikalnoj projekcijskoj ravni. Poluprečnik bazisa kupe odrediti iz uslova da bazis dodiruje profilnu projekcijsku ravan. Vrh kupe je u tački $V(-10;7;5)$. Nacrtati gornji deo presečene kupe sa ravni $\alpha(-12;7;9)$ i pravu veličinu presečne površine.

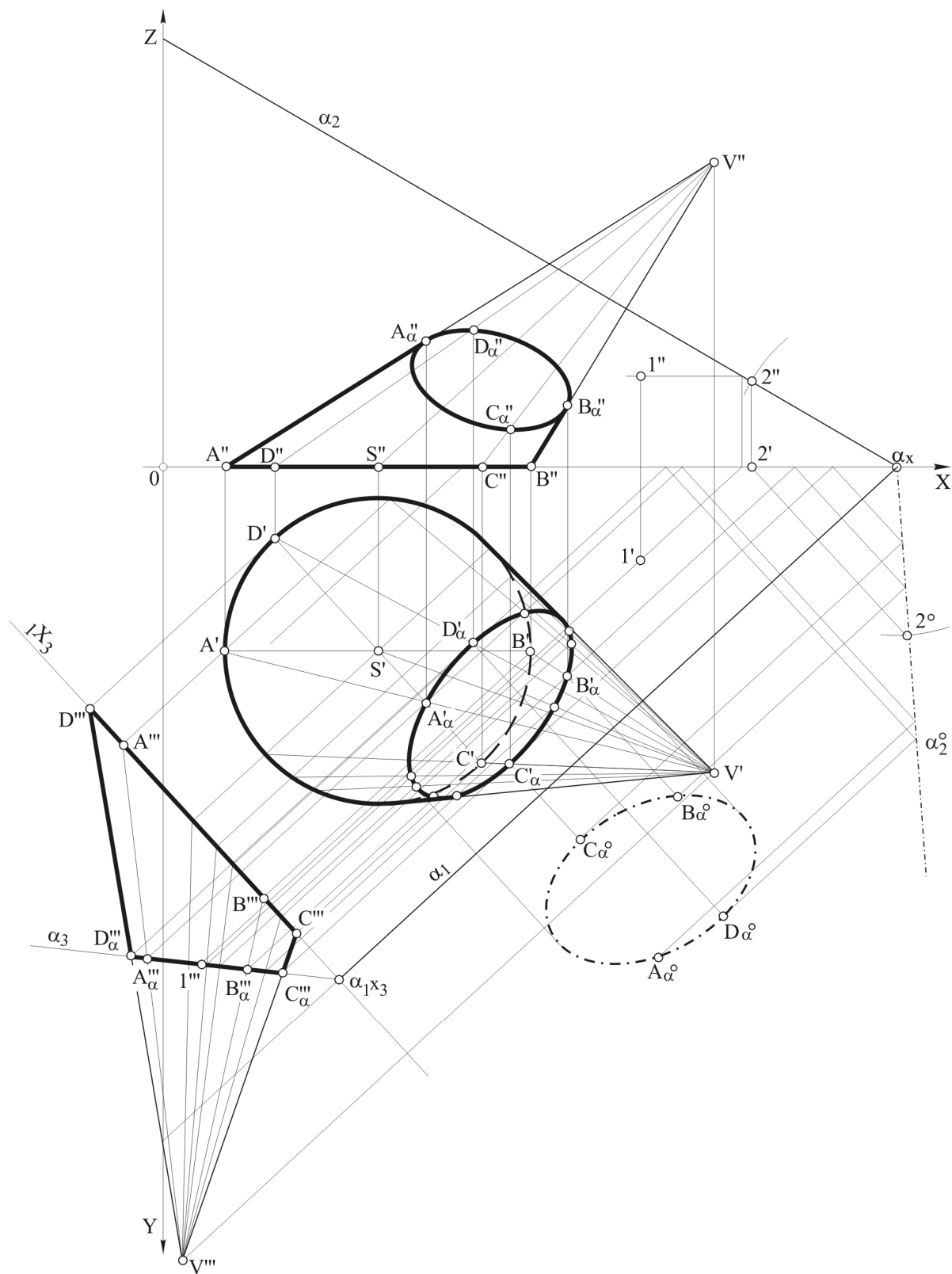
Prečnik bazisa kupe treba da bude toliki da kružnica, kao druga projekcija bazisa tangira osu Z, jer bazis leži na vertikalnoj i dodiruje profilnu P ravan. Zadatak se rešava na isti način kao prethodni, primenom treće transformacijske ravni koja je sada upravna na V ravan, tj. osa transformacije ${}_2X_3$ je upravna na drugi trag α_2 . Za dobijanje traga ravni α_3 korišćena je proizvoljna tačka 1 na toj ravni. Odredi se treća projekcija tačke 1, $1'''$ na osnovu y koordinate ove tačke, kao i treća projekcija kupe. Presečna ravan u trećoj projekciji je duž koja se podudara sa trećim tragom ravni α_3 . Na osnovu trećih projekcija proizvoljnih tačaka na presečnoj površini A'''_α, B'''_α itd. odrede se njihove druge i prve projekcije koristeći izvodnice (Slika 5.7). Prava veličina presečne površine dobija se na novoj transformacijskoj ravni čija je osa ${}_3X_4$ paralelna sa trećom projekcijom bazisa koji se projicira kao duž.

Zadatak 5.8

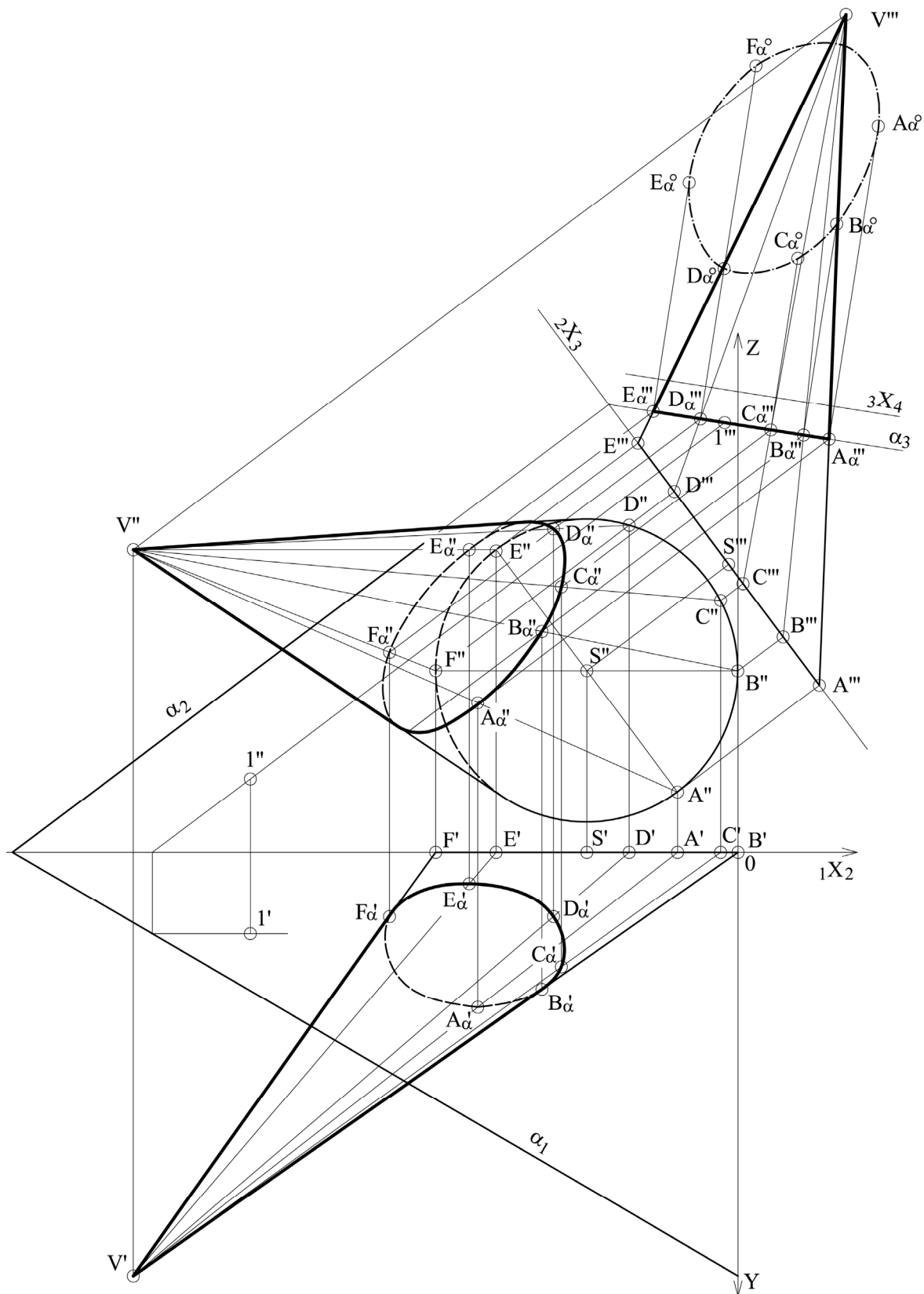
Nacrtati ortogonalne projekcije preseka kose kupe i ravni $\alpha(12;\infty;5)$. Bazis kupe poluprečnika $R=4$ cm leži na horizontalnoj projekcijskoj ravni (H) sa središtem u tački $S(6;5;?)$. Vrh kupe je u tački $V(1;16;7)$. Nacrtati veći deo zarubljene kupe.

Presečna ravan projicira se kao duž u drugoj projekciji u podudara se sa drugim tragom. Označi se proizvoljan broj tačaka na presečnoj ravni $1''_\alpha, 2''_\alpha = 3''_\alpha \dots$ i kroz njih povuče se izvodnice do bazisa, tačke $1'', 2'' = 3'' \dots$. Odrede se prve projekcije ovih tačaka, $1', 2' \dots$ i izvodnice iz njih $1'V', 2'V' \dots$. Na izvodnicama u prvoj projekciji nalaze se prve projekcije

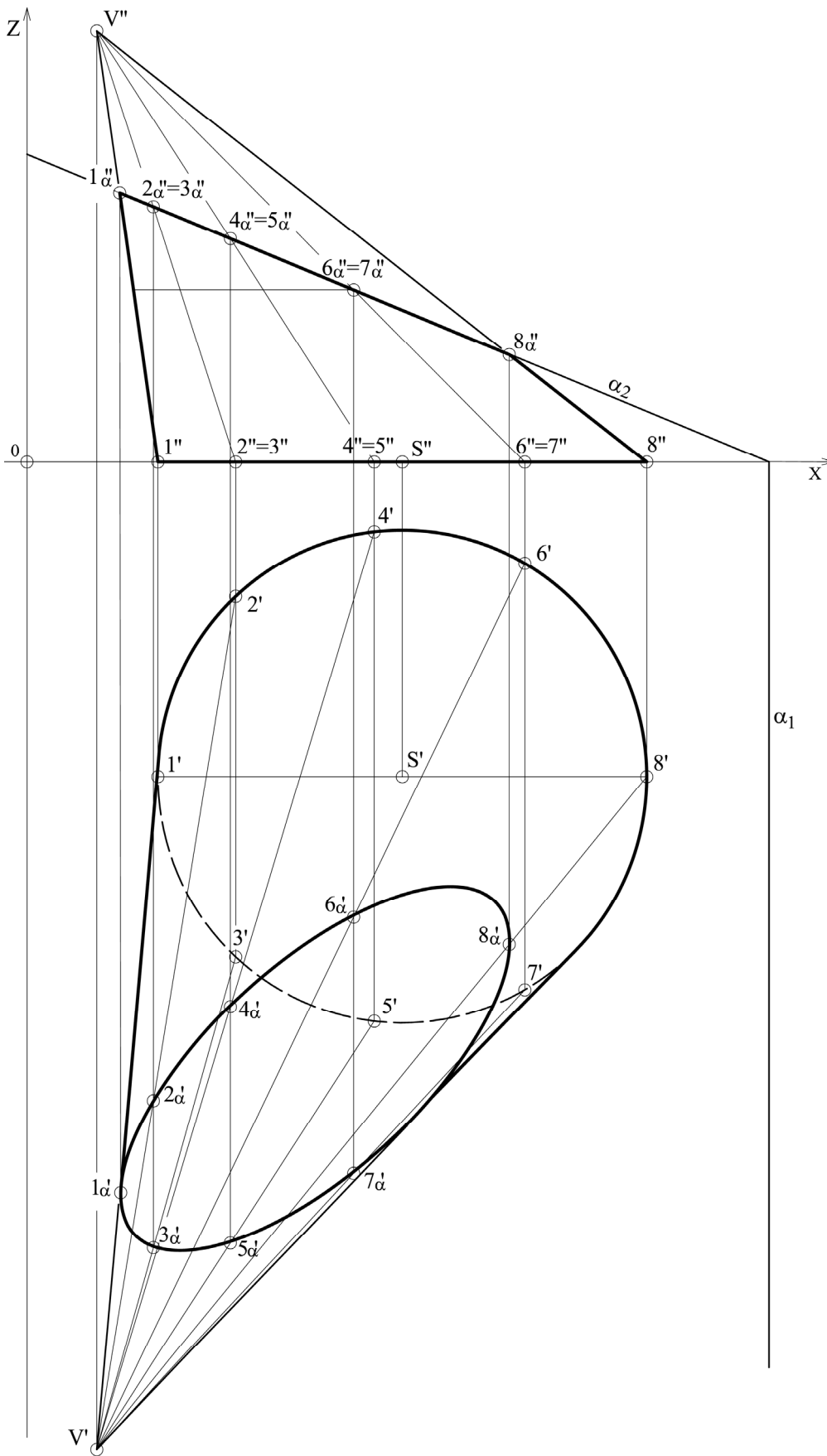
odgovarajućih presečnih tačaka $1'_\alpha, 2'_\alpha \dots$. Spajanjem ovih tačaka dobija se presečna ravan u prvoj projekciji (Slika 5.8).



Slika 5.6: Projekcije preseka kupe (rešenje Zadatka 5.6)



Slika 5.7: Projekcije preseka kupe (rešenje Zadatka 5.7)

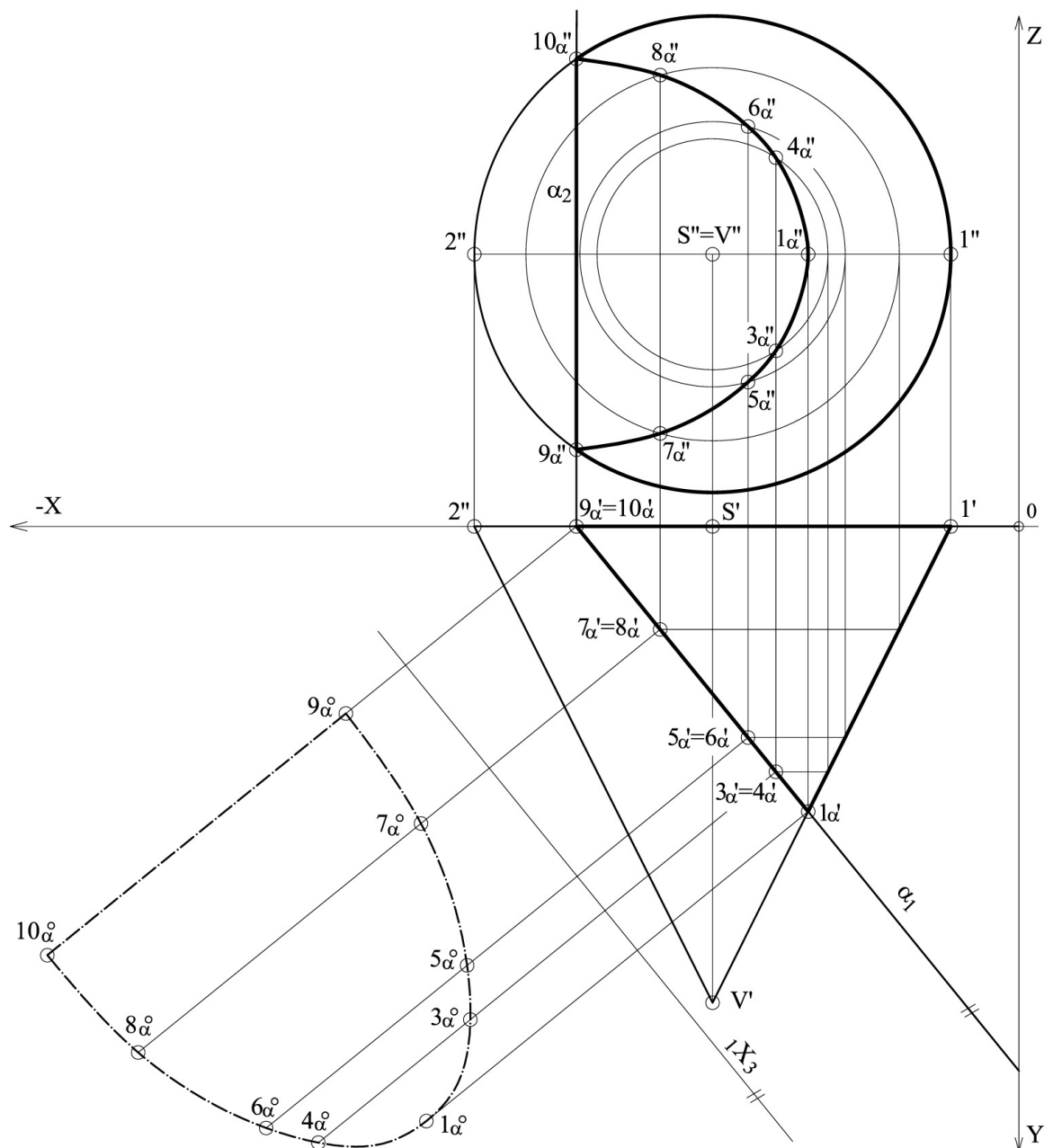


Slika 5.8:
Projekcije
preseka kuje
(rešenje
Zadatka 5.8)

Zadatak 5.9

Nacrtati presek kuje sa ravni $\alpha(-6,5;8;\infty)$. Bazis kuje visine $H=7$ cm, poluprečnika $R=3,5$ cm sa središtem u tački $S(-4,5;?;4)$ leži na V ravni. Nacrtati zarubljenu kupu između bazisa i ravni α i pravu veličinu presečne površine.

Presečna površina u prvoj projekciji je duž koja se podudara sa prvim tragom α_1 . Označi se proizvoljan broj tačaka na presečnoj ravni sa $1'_\alpha, 3'_\alpha = 4'_\alpha \dots$. Kroz ove tačke povuku se horizontalne linije do konture prve projekcije kupe i tako dobijaju prečnici malih bazisa dobijenih zamišljenim presecanjem kupe sa ravnima paralelnim sa bazisom (paralelnim sa V ravni). Prečnici malih bazisa u drugoj projekciji su kružnice na kojima se nalaze druge projekcije tačaka presečne ravni $1''_\alpha, 3''_\alpha \dots$. Spajanjem ovih tačaka dobija se presečna površina u drugoj projekciji. Prava veličina presečne površine određena je na transformacijskoj ravni paralelnoj sa presečnom ravni u prvoj projekciji, tj. osa $1X_3$ je paralelna sa α_1 (Slika 5.9).



Slika 5.9: Projekcije preseka kupe (rešenje Zadatka 5.9)

6. KOTIRANA PROJEKCIJA

Kotirana projekcija je primenjena nacrtna geometrija za crtanje velikih pejzažnih prostora, zemljišta, terena, puteva, kanala itd. Na vrlo jednostavan način, primenom kotirane projekcije, pejzažni prostori se na crtežu precizno prikazuju sa svim potrebnim podacima, dimenzijama itd.

Zadatak 6.1

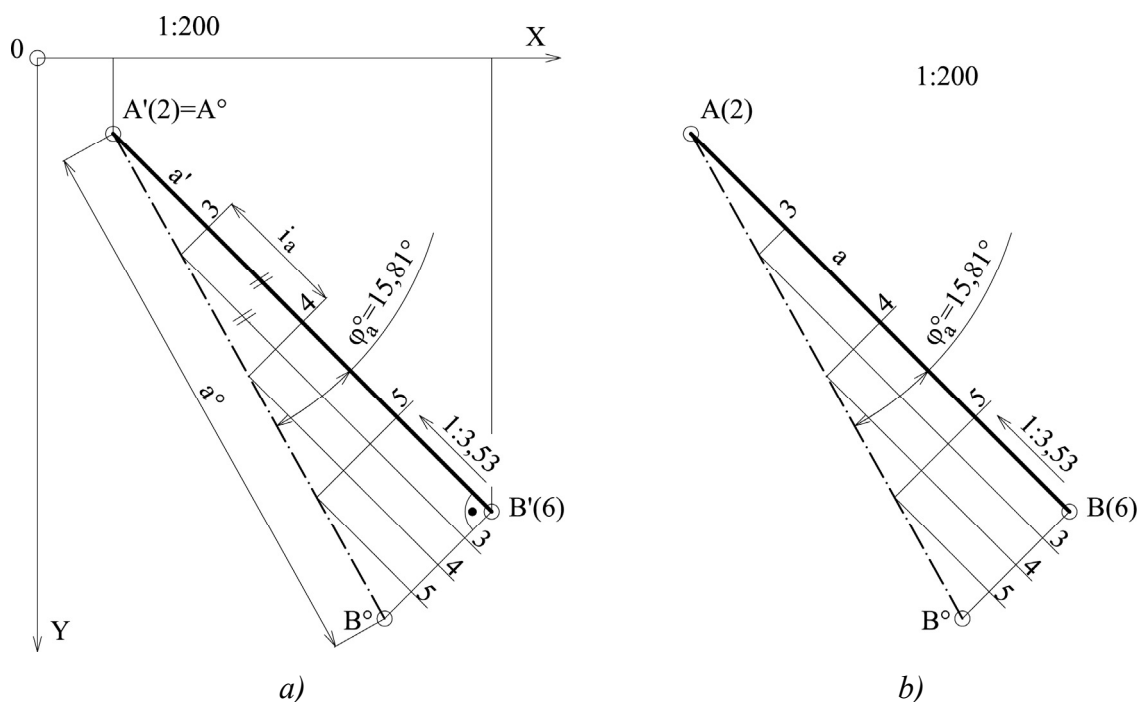
Za duž a zadatu tačkama A(2;2;2) i B(12;12;6) odrediti pravu veličinu, interval, pad i nagibni ugao. Zadate koordinate su u metrima (m).

Usvaja se razmera crtanja 1:200 ($\frac{1\text{ m}}{200} = 0,005\text{ m} = 5\text{ mm}$), što znači da se 1 m u prirodi predstavlja sa 5 mm na crtežu ($U_L = \frac{1\text{ m}}{5\text{ mm}}$ ili $1\text{ m} \Rightarrow 5\text{ mm}$).

Prava veličina duži dobija se obaranjem prave u prostoru oko njene prve projekcije, tako da legne na H ravan, na taj način što se iz prve projekcije tačke B'(6) podigne prava upravna na nju, na koju se nanese razlika kota od tačke B'(6) do A'(2), (6-2=4), te se dobija B°. Duž A'B° (A' je ujedno i A°) predstavlja pravu veličinu duži, odnosno a° (Slika 6.1, pod a). Uprošćeno označavanje kotirane projekcije duži (prave) na crtežu, dato je na Slici 6.1, pod b.

Prava veličina duži A°B° sa Slike 6.1 iznosi $a^\circ = \overline{AB} \cdot U_L = 73,48\text{ mm} \cdot \frac{1\text{ m}}{5\text{ mm}} = 14,69\text{ m}$.

Interval duži „i“ predstavlja rastojanje između bilo koje dve tačke na kotiranoj projekciji čija je visinska razlika 1 m, npr. između tačaka 3 i 4. Interval prave a je $i_a = \overline{34} \cdot U_L = 17,67\text{ mm} \cdot \frac{1\text{ m}}{5\text{ mm}} = 3,53\text{ m}$.



Slika 6.1: Kotirana projekcij duži (rešenje Zadatka 6.1)

Pad prave „p“ po definiciji predstavlja recipročnu vrednost intervala, tj, $p_a = 1:3,53$. Pad prave a, p_a označava se na kotiranoj projekciji kao što je prikazano na *Slici 6.1*. Strelica na kojoj stoji oznaka pada prave usmerena je od veće ka manjoj koti. Pad prave izražen u procentima je $p_a = \frac{1}{3,53} = 0,28 = 28\%$.

Nagibni ugao prave „ φ_a° “ predstavlja ugao između kotirane projekcije duži i njene prave veličine, te iznosi $\varphi_a^\circ = 15,81^\circ$. Vrednost ugla φ_a° utvrđuje se merenjem (*Slika 6.1*) ili se izračuna na osnovu izraza $\text{tg}\varphi_a^\circ = \frac{1}{i_a} = \frac{1}{3,53} = 0,2832$, te je $\varphi_a^\circ = \text{arctg}\varphi_a^\circ = \text{arctg}0,2832 = 15,81^\circ$.

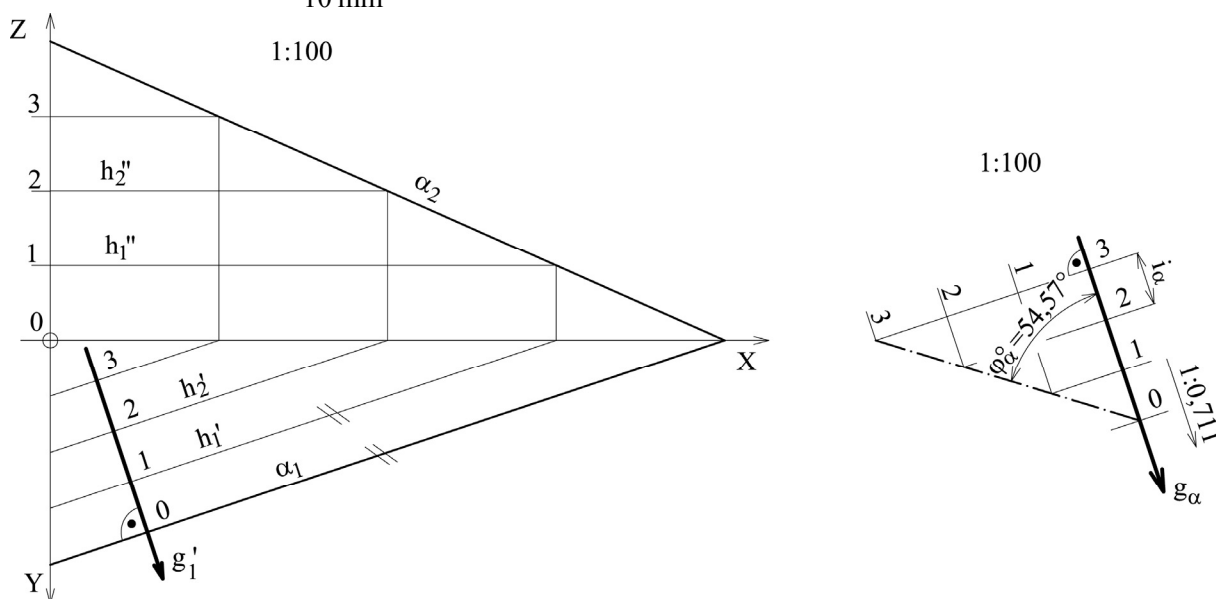
Kotirana projekcija duži (prave) definisana je tek tada kada se odrede i označe svi navedini pokazatelji: prava veličina, interval, pad i nagibni ugao.

Zadatak 6.2

Nacrtati ravan $\alpha(9;3;4)$ u kotiranoj projekciji sa svim potrebnim oznakama i vrednostima.

Razmera crtanja je 1:100 ($\frac{1\text{ m}}{100} = 0,010\text{ m} = 10\text{ mm}$), što znači da se 1 m u prirodi predstavlja sa 10 mm na crtežu ($U_L = \frac{1\text{ m}}{10\text{ mm}}$ ili $1\text{ m} \Rightarrow 10\text{ mm}$). Prema usvojenoj razmeri nacrtaju se tragovi ravni α_1 i α_2 i druge projekcije horizontala h_1'' i h_2'' na rastojanju od po 1 m od H ravni, odnosno od ose X. Prve projekcije horizontala h_1' , h_2' ... nazivaju se izohipse ravni, a prva projekcija prve nagibnice je linija glavnog pada g_1' , ili se na crtežu označava uprošćeno sa g_α (*Slika 6.2*). Interval, pad i nagibni ugao ravni α (i_α , p_α , φ_α°) je zapravo interval, pad i nagibni ugao prve nagibnice te ravni ($i_\alpha = i_{g1}$, $p_\alpha = p_{g1}$, $\varphi_\alpha^\circ = \varphi_{g1}^\circ$).

Interval ravni i_α predstavlja rastojanje između dve tačke na kotiranoj projekciji prve nagibnice ravni čija je visinska razlika 1 m, npr. između tačaka 2 i 3. Interval ravni α je $i_\alpha = \overline{23} \cdot U_L = 7,11\text{ mm} \cdot \frac{1\text{ m}}{10\text{ mm}} = 0,711\text{ m}$.



Slika 2: Kotirana projekcija ravni (rešenje Zadatka 6.2)

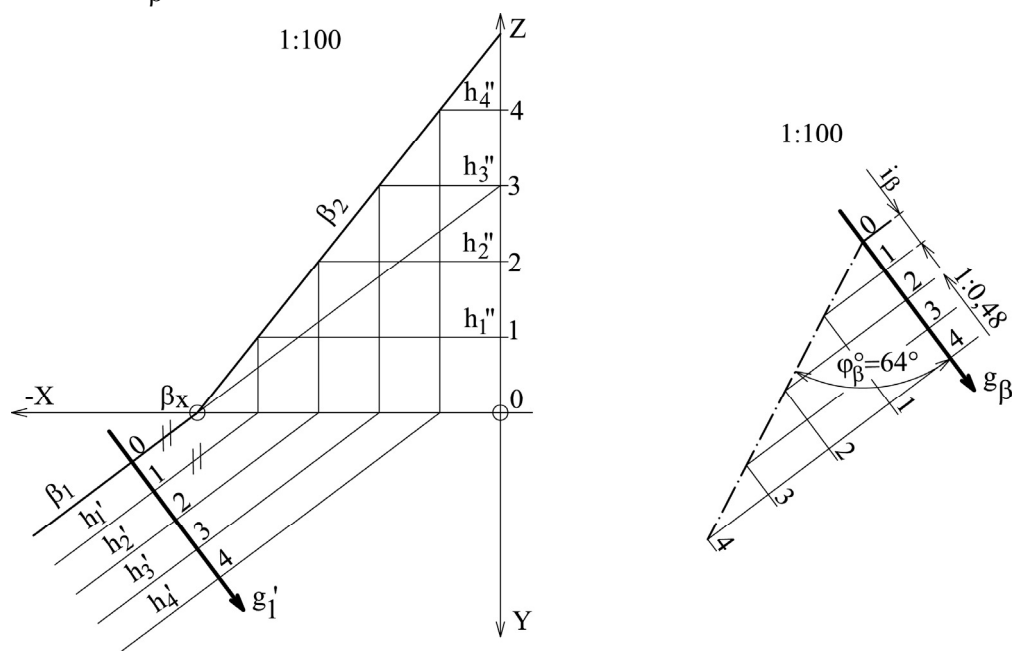
Pad ravni p_α po definiciji predstavlja recipročnu vrednost intervala, tj, $p_\alpha = 1:0,711$, a izražen u procentima je $p_\alpha = \frac{1}{0,711} = 1,406 = 140,6\%$.

Nagibni ugao ravni φ_α° predstavlja pravu vrednost ugla između kotirane projekcije prve nagibnice i njene prave veličine, te iznosi $\varphi_\alpha^\circ = 54,57^\circ$. Vrednost ugla φ_α° utvrđuje se merenjem (Slika 6.2) ili se izračuna na osnovu izraza $\text{tg}\varphi_\alpha^\circ = \frac{1}{i_\alpha} = \frac{1}{0,711} = 1,406$, te je $\varphi_\alpha^\circ = \text{arctg}\varphi_\alpha^\circ = \text{arctg}0,711 = 54,57^\circ$.

Zadatak 6.3

Nacrtati ravan $\beta(-4;-3;5)$ u kotiranoj projekciji sa svim potrebnim oznakama i vrednostima.

Kao u prethodnom zadatku nacrtaju se izohipse (prve projekcije horizontala) i linija glavnog pada g_β (prva nagibnica) ravni β . Interval ravni β je $i_\beta = \overline{01} \cdot U_L = 4,80 \text{ mm} \cdot \frac{1 \text{ m}}{10 \text{ mm}} = 0,48 \text{ m}$, a pad ravni p_β je $p_\beta = 1:0,48$, Slika 6.3. Nagibni ugao ravni je $\text{arctg}\varphi_\beta^\circ = \frac{1}{i_\beta} = \frac{1}{0,48} = 2,08$, te je $\varphi_\beta^\circ = 64^\circ$.



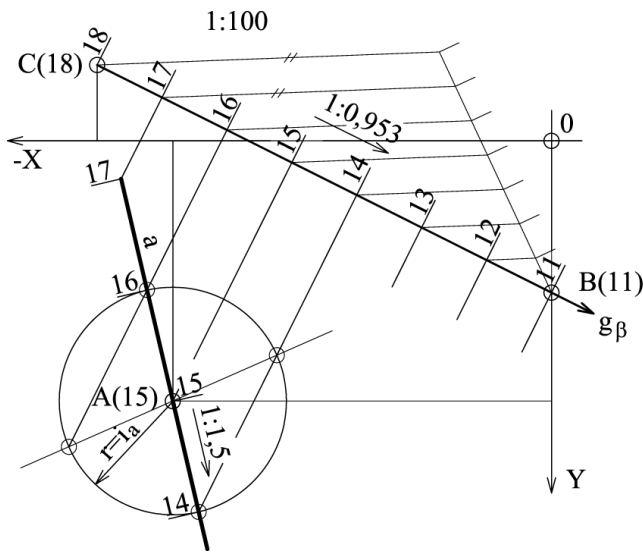
Slika 6.3: Kotirana projekcija ravni (rešenje Zadatka 6.3)

Zadatak 6.4

Kroz tačku $A(-5;?;15)$ nacrtati pravu a čiji je pad $p=1:1,5$ tako da leži na ravni β čija je linija glavnog pada određena tačkama $B(0;2;11)$ i $C(-6;-1;18)$.

Tačke B i C određuju liniju glavnog pada ravni β , g_β koja se izgraduiru (označe tačke sa celim vrednostima kota) i nacrtaju njene izohipse. Za graduiranje g_β koristi se pomoćna duž sa 7 istih podeljaka. Izohipse su upravne na liniju glavnog pada. Na osnovu slike 6.4 pad ravni β je $p_\beta = 1:0,953$ jer je razmera $1:100$, tj. $U_L = \frac{1 \text{ m}}{10 \text{ mm}}$. Iz x koordinate tačke A (-6) povuče se

spona koja u preseku sa izohipsom 15 ravni β daje y koordinatu tačke A odnosno njenu prvu projekciju. Iz tačke A nacrtana se kružnica poluprečnika $r = i_a = 1,5 \text{ m} \Rightarrow 15 \text{ mm}$ jer je interval prave a, $i_a = 1,5 \text{ m}$. U preseku kružnice sa susednim izohipsama ravni β dobijaju se tačke koje



određuju interval prave a, tj. kote 14 i 16 na pravoj a. Od dve mogućnosti za pravu a odabere se jedna (Slika 6.4), ako nije zadatkom precizno određeno.

Slika 6.4: Crtanje prave na ravni sa zadatim padom (rešenje Zadatka 6.4)

Zadatak 6.5

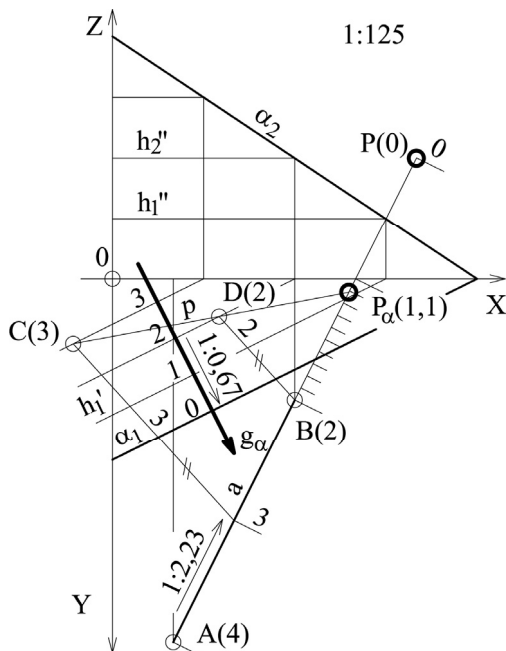
Zadata je ravan $\alpha(6;3;4)$ i prava a tačkama A(1;6;4) i B(3;2;2). Nacrtati

kotiranu projekciju prave i ravni, prodor prave a kroz horizontalnu projekcijsku ravan i kroz ravan α .

Razmera crtanja je $1:125$ ($\frac{1 \text{ m}}{125} = 0,008 \text{ m} = 8 \text{ mm}$), što znači da se 1 m u prirodi predstavlja

sa 8 mm na crtežu ($1 \text{ m} \Rightarrow 8 \text{ mm}$). Kao u prethodnim zadacima odredi se linija glavnog pada ravni α , g_α i kotirana projekcija prave a. Interval ravni α je $i_\alpha = \overline{12} \cdot U_L = 5,366 \text{ mm} \cdot \frac{1 \text{ m}}{8 \text{ mm}} = 0,67 \text{ m}$, te je pad ravni α , $p_\alpha = 1:0,67$. Izgradi se prava a i

odredi njen interval, $i_a = \overline{43} \cdot U_L = 17,88 \text{ mm} \cdot \frac{1 \text{ m}}{8 \text{ mm}} = 2,23 \text{ m}$ (Slika 6.5). Na osnovu intervala prave a, i_a odredi se tačka P koja ima kotu jednaku nuli P(0) koja predstavlja prodor prave A kroz horizontalnu projekcijsku ravan. Prodor prave a kroz ravan α (tačka P_α) određuje se



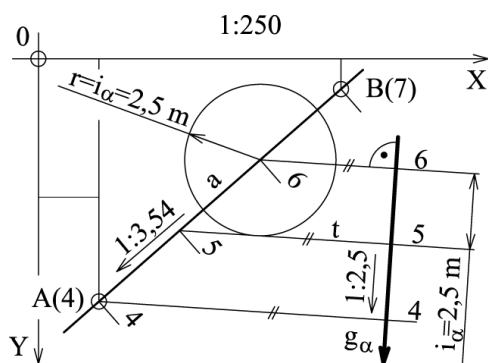
tako što se nacrtana proizvoljna pomoćna ravan β (nije označena) čija izohipsa prolazi kroz kotu 3 prave a. U preseku ove izohipse i izohipse 3 ravni α dobija se tačka C(3) koja pripada ravnima α i β . Isti postupak se ponovi kroz kotu 2 prave a. U preseku ove izohipse i izohipse 2 ravni α dobija se tačka D(2) koja pripada ravnima α i β . Spajanjem tačaka C(3) i D(2) dobija se presečnica pomoćne ravni β i ravni α , označena sa p. Presek presečnice p i prave a daje tačku P_α , koja predstavlja prodor prave a kroz ravan α . Graduiranjem prave a između kota 2 i 1 dobija se kota prodora prave a kroz ravan α , tačka P(1,1).

Slika 6.5: Kotirana projekcija prodora prave kroz ravan (rešenje Zadatka 6.5)

Zadatak 6.6

Zadata je prava a tačkama A(2;8;4) i B(10;1;7). Kroz pravu a postaviti ravan α čiji je pad $p_\alpha = 1:2,5$.

Razmera crtanja je $1:250$ ($\frac{1\text{ m}}{250} = 0,004\text{ m} = 4\text{ mm}$), što znači da se 1 m u prirodi predstavlja sa 4 mm na crtežu ($1\text{ m} \Rightarrow 4\text{ mm}$). Prava a se izgradi, zatim se izračuna interval $i_a = \overline{45} \cdot U_L = 14,17\text{ mm} \cdot \frac{1\text{ m}}{4\text{ mm}} = 3,54\text{ m}$ i pad $p_a = 1:3,54$. Da bi se odredila linija glavnog pada ravni α , g_α , nacrtaju se kružnica poluprečnika $r = i_\alpha = 2,5\text{ m}$ iz bilo koje cele kote prave a, jer je to interval zadate ravni α . Iz kote, npr. 6 prave a nacrtaju se kružnica poluprečnika $r = i_\alpha = 2,5\text{ m} \Rightarrow 10\text{ mm}$. Iz susedne kote (5 ili 7) nacrtaju se tangenta t na kružnicu, na jednu ili drugu stranu. Dobijena tangenta t je izohipsa tražene ravni α . Upravno na izohipsu t, na nekom proizvoljnom rastojanju povuče se linija glavnog pada tražene ravni α , g_α . Nacrtaju se i ostale izohipse iz kote prave a i označe kote na izohipsama ravni α (Slika 6.6).



Slika 6.6: Kotirana projekcija ravni kroz pravu (rešenje Zadatka 6.6)

Zadatak 6.7

Zadata je ravan α nagibnicom g_α koja prolazi kroz tačke A(1;8;7) i B(50;5;?) sa padom $p_\alpha = 17\%$ od tačke A ka B. Nacrtati pravu a koja leži na ravni α i prolazi kroz tačku A sa padom $p_a = 13\%$ od tačke A, zatim kroz ovu pravu a postaviti ravan β sa padom $p_\beta = 25\%$.

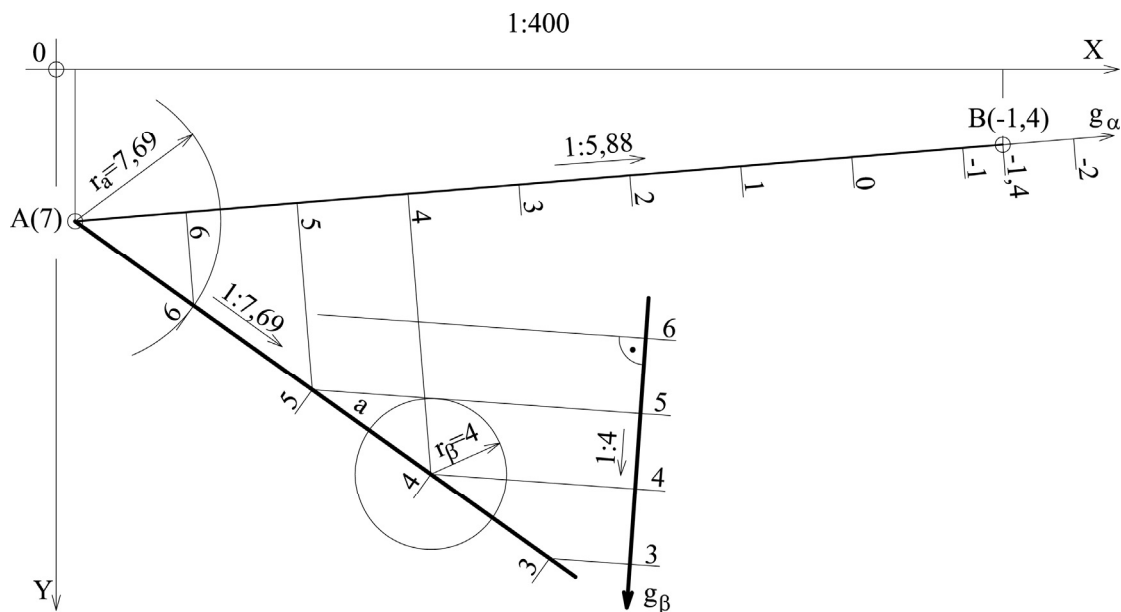
Razmera crtanja je $1:400$ ($\frac{1\text{ m}}{400} = 0,002,5\text{ m} = 2,5\text{ mm}$), što znači da je $1\text{ m} \Rightarrow 2,5\text{ mm}$. Nacrtaju se kotirane projekcije tačaka A i B, tj. linija glavnog pada g_α i izgradi se. Pre toga odredi se interval i_α iz izraza da je $p_\alpha = 17\% = 0,17 = \frac{1}{i_\alpha}$, odakle je $i_\alpha = \frac{1}{0,17} = 5,88\text{ m} \Rightarrow 14,70\text{ mm}$. Nepoznata kota tačke B dobija se graduiranjem linije glavnog pada g_α između kota -1 i -2 te se dobija da je B(-1,4).

Prava a sa padom $p_a = 13\%$ na ravni α , dobija se kao u zadatku 6.4, tako što se nacrtaju kružnica iz tačke A poluprečnika $r_a = 19,23\text{ mm}$, jer je interval prave $i_a = \frac{1}{0,13} = 7,69\text{ m} \Rightarrow 19,23\text{ mm}$. U preseku ove kružnice i susedne izohipse ravni α (izohipse 6) dobija se druga tačka (kota 6) prave a.

Ravan β koja prolazi kroz pravu a sa zadatim padom $p_\beta = 25\%$ dobija se kao u zadatku

6.6. Odredi se interval ravni β , $p_\beta = 25\% = 0,25 = \frac{1}{i_\beta}$, odakle je $i_\beta = \frac{1}{0,25} = 4 \text{ m} \Rightarrow 10 \text{ mm}$. Iz

bilo koje kote prave a , npr. kote 4, nacrtaju se kružnica poluprečnika $r_\beta = 10 \text{ mm}$. Iz susjedne kote prave a , kote 5, povuče se tangenta na ovu kružnicu koja predstavlja traženu izohipsu ravni β . Na proizvoljnom mestu povuče se linija glavnog pada ravni β , g_β koja je upravna na izohipsu 5. Paralelno sa ovom izohipsom nacrtaju se sledeće iz kote 4, 6 itd. (Slika 6.7).



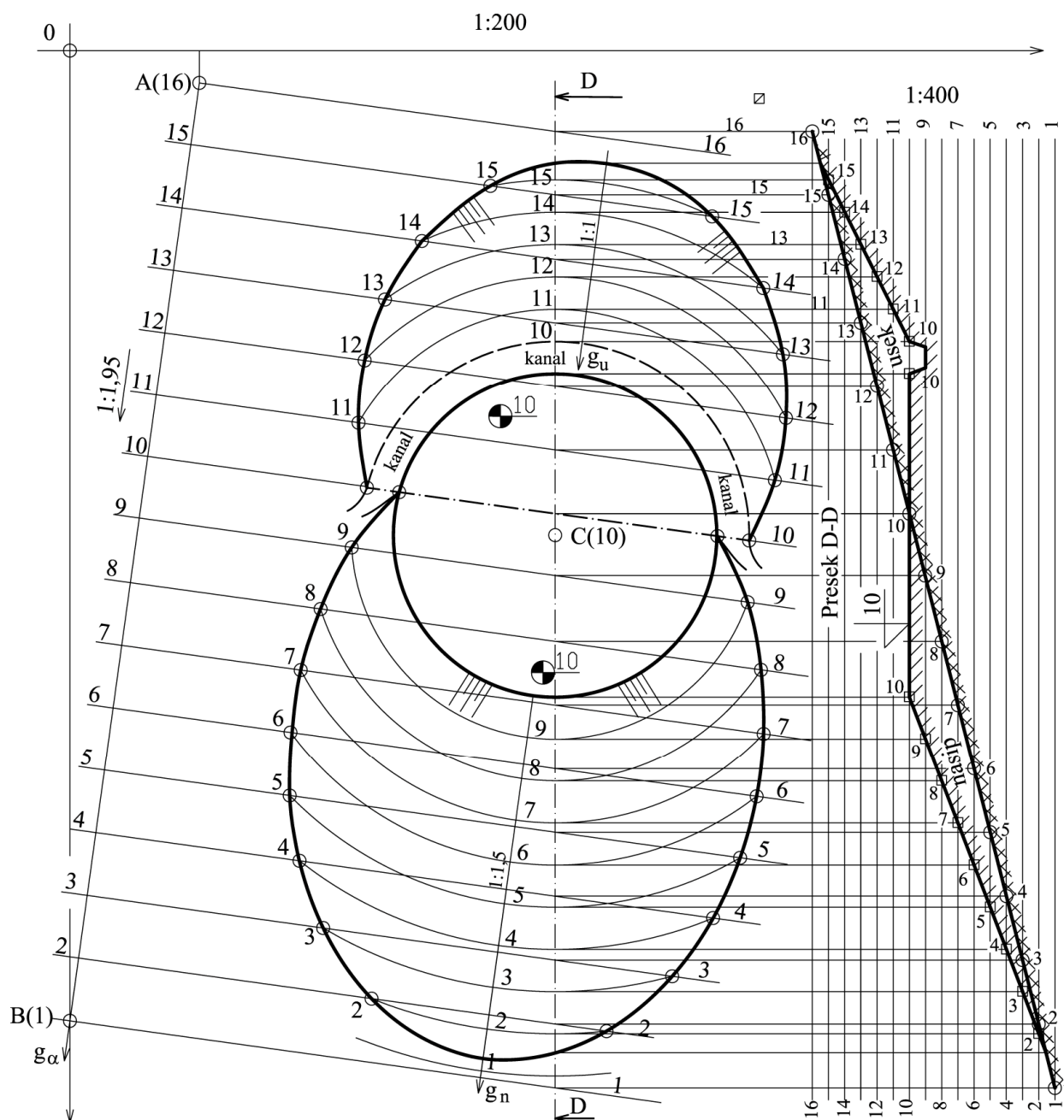
Slika 6.7: Prava na ravni i ravan na provoj prema zadatim padovima (rešenje **Zadatka 6.7**)

Zadatak 6.8

Na ravni α čija linija glavnog pada prolazi kroz tačke $A(4;1;16)$ i $B(0;30;1)$ nacrtati pojas useka i nasipa za kružni plato na koti 10 sa središtem u tački $C(15;15;?)$ poluprečnika $r=5 \text{ m}$. Širina kanala je 1 m , pad useka $p_u = 1:1$ i pad nasipa $p_n = 1:1,3$. Kroz tačku C nacrtati uzdužni presek sa ravni D-D.

Usvojena razmera za crtanje platoa sa pojasom useka i nasipa je $1:200$ ($1 \text{ m} \Rightarrow 5 \text{ mm}$), a za poprečni presek $1:400$ ($1 \text{ m} \Rightarrow 2,5 \text{ mm}$). Nacrtaju se linija glavnog pada g_α (tačke A i B), izgrade se, povuče izohipse od 1 do 16, izračuna interval i pad ravni α , $p_\alpha = 1:1,95$. Iz tačke C nacrtaju se kružnica poluprečnika od $5 \text{ m} \Rightarrow 25 \text{ mm}$. Plato na koti 10 nalazi se na pločastoj ravni α (ravni terena) (Slika 6.8a).

Analizira se odnos kote platoa i kote ravni α na kojoj se plato nalazi. Kota platoa (10) se delom nalazi iznad, a delom ispod kote ravni α , što znači da se deo ravni α treba useći, a deo nasuti da bi se dobio traženi plato na koti 10 (da se izvrši nivelacija zemljišta na tom mestu). Granica useka i nasipa oko platoa nalazi se u preseku kote 10 linije glavnog pada g_α i kružnice koja je na koti 10. U smeru rasta kote linije glavnog pada g_α od granice useka i nasipa je usek, a u suprotnom smeru je nasip. Pošto je plato horizontalan, izohipse useka i nasipa prate oblik platoa, odnosno imaju oblik kružnica. Na delu useka nacrtan je kanal širine $1 \text{ m} \Rightarrow 5 \text{ mm}$ za odvod atmosferskih voda koji, takođe, ima oblik kružnice.



Slika 6.8a: Određivanje pojasa useka i nasipa za plato (rešenje **Zadatka 6.8**)

Tačke pojasa useka dobijaju se u preseku izohipsi useka i izohipsi ravni α istih vrednosti. Izohipse useka su kružnice iz tačke C na međusobnom rastojanju jednakom intervalu useka,

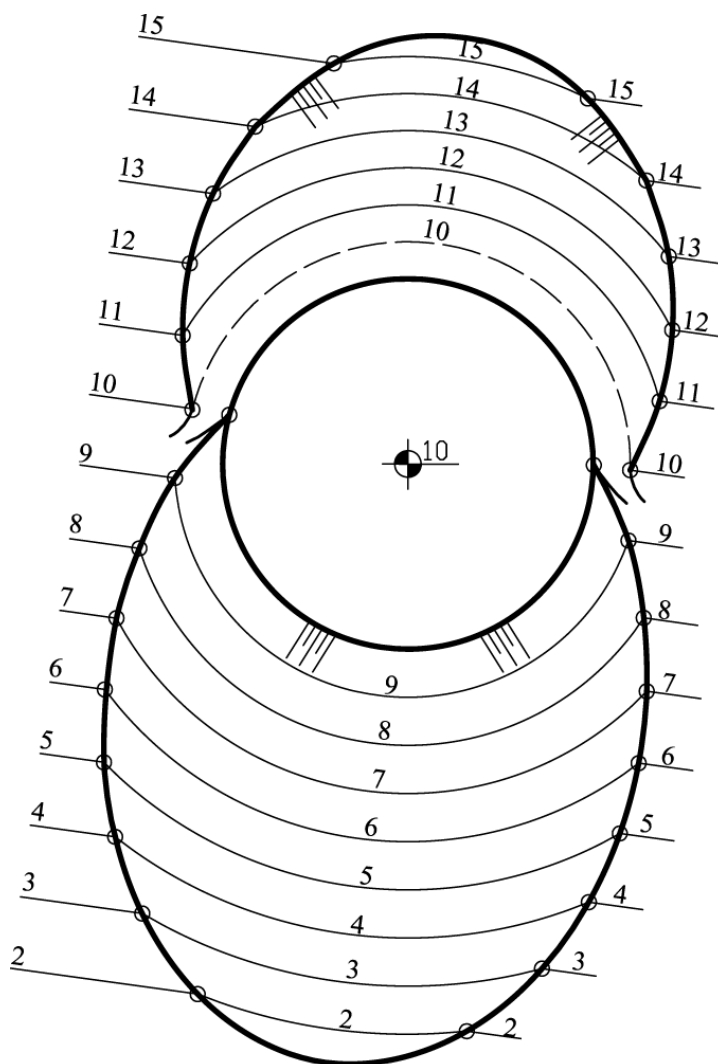
$p_u = 1:1$, sledi de je $i_u = 1 \text{ m} \Rightarrow 5 \text{ mm}$. U preseku kružnice kote 11 i izohipse 11 ravni α dobijaju se tačke pojasa 11, zatum u presku izohipsi 12 dobijaju se tačke pojasa 12 itd. Spajanjem ovih tačaka dobija se pojas useka.

Tačke pojasa nasipa dobijaju se u preseku izohipsi nasipa i izohipsi ravni α istih vrednosti. Izohipse nasipa su kružnice iz tačke C na međusobnom rastojanju jednakom intervalu nasipa,

$p_n = 1:1,3$, sledi de je $i_n = 1,3 \text{ m} \Rightarrow 6,5 \text{ mm}$. U preseku kružnice kote 9 i izohipse 9 ravni α dobijaju se tačke pojasa 9, zatum u presku izohipsi 8 dobijaju se tačke pojasa 8 itd. Spajanjem ovih tačaka dobija se pojas nasipa. Presek sa ravni D-D nacrtana je sa strane u manjoj razmeri, 1:400.

Paralelno sa ravni sečenja D-D, povuke se linije sa leve ili desne strane, na rastojanju od 1 m, što u razmeri crtanja 1:400 iznosi 2,5 mm, koje predstavljaju izohipse i označe u rastućem nizu od najmanje vrednosti (1) do najveće (16). Iz tačaka gde ravan sečenja D-D seče izohipse ravni α , povuke se linije upravno na izohipse preseka. U preseku linija iz istih kota dobijaju se tačke preseka ravni α . Na primer, iz tačke sečenja izohipse 16 ravni α i ravni sečenja D-D povuče se linija 16. Gde ona seče izohipsu preseka 16, dobija se tačka 16 preseka ravni α (označena kružićem). Isto tako dobijaju se i ostale tačke preseka ravni α (od 16 do 1) čijim spajanjem se dobija presek ravni α (ravni terena). Ova linija se isšrafira naizmeničnom šrafurom, $\times\times\times\times\times$, koja asocira na zemljište (podlogu).

Na isti način dobija se i presek platoa sa pojasom useka i nasipa koji treba napraviti. Iz tačaka gde ravan sečenja D-D seče izohipse useka (kružnice) povuku se linije do izohipsi preseka. U preseku linija iz istih kota dobijaju se tačke preseka platoa sa usekom i nasipom. Na primer, iz tačke sečenja kružnice 13 i ravni sečenja D-D povuče se linija 13. Gde ona seče izohipsu preseka 13, dobija se tačka 13 preseka useka (označena kvadratićem). Tako se dobijaju i ostale tačke preseka useka, platoa i nasipa (od 15 do 2). Linija preseka useka, platoa i nasipa isšrafira se linijama istog smera, ////// . (Slika 6.8a). Pravac i smer kretanja atmosferskih voda označen je šrafurom |||| , |||| ili je šrafura pod nekim uglom. Duže linijice pokazuju smer kretanja vode (Slika 6.8b).



Slika 6.8b: Kotirana projekcija (pogled odozgo) izvedenog rešenja platoa sa usekom i nasipom (Zadatak 6.8)

Kotirana projekcija je nepregledna zbog mnogo neophodnih linija koje su potrebne da bi se dobio precizan crtež. Stoga je, zbog preglednosti, potrebno nacrtati kotiranu projekciju izvedenog stanja platoa i terena sa usekom i nasipom, samo sa izohipsama terena, nasipa i useka, bez pomoćnih linija (*Slika 6.8b*).

Zadatak 6.9

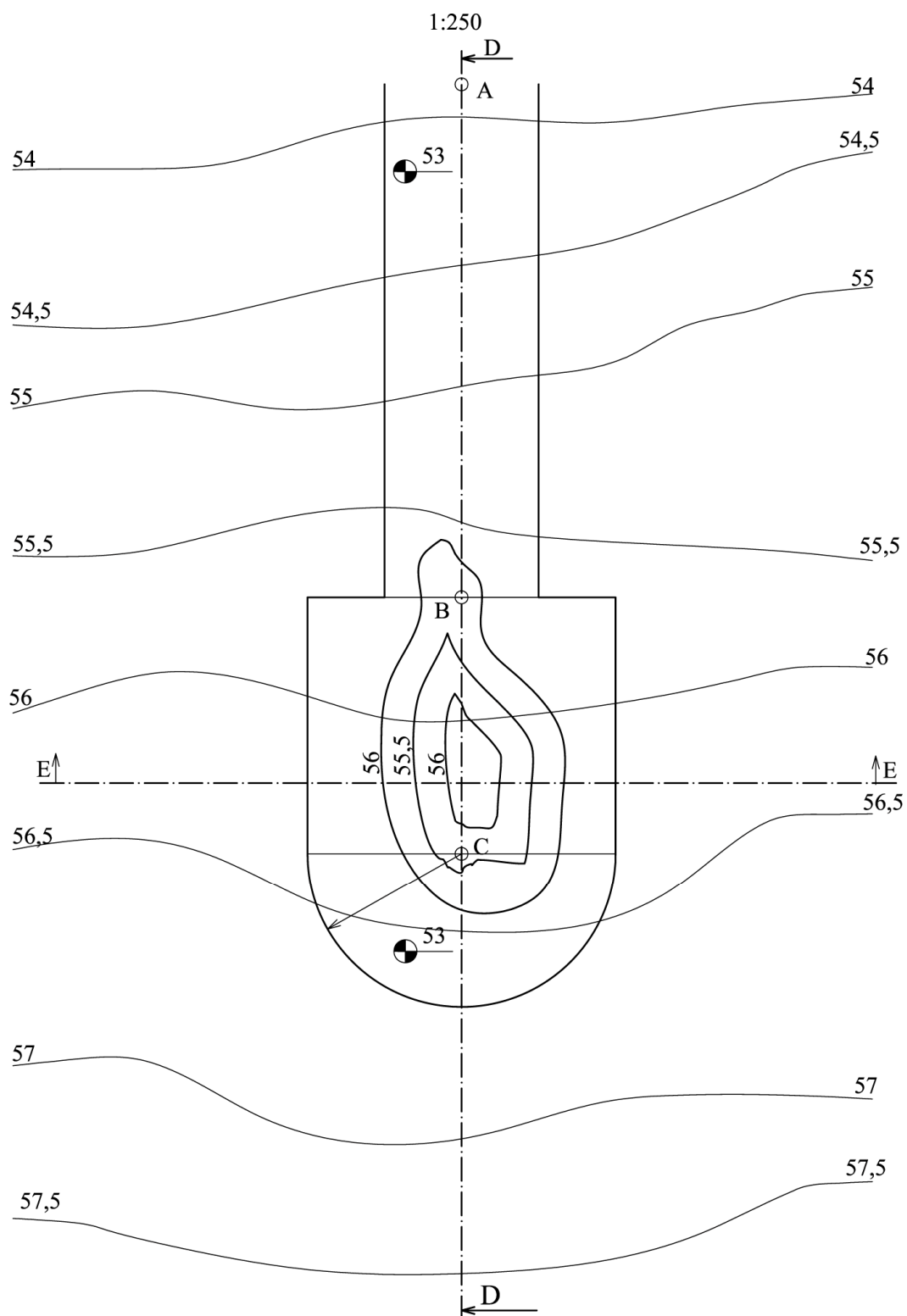
Za horizontalni plato na koti 53 i teren zadat izohipsama nacrtati potreban pojas oko platoa i preseke sa ravnima D-D i E-E (*Slika 6.9a*). Pad useka je $p_u = 1:2$. Širina kanala je 2 m. Razmera crtanja je 1:250.

Analizom odnosa kote platoa (53) i kota terena na kom plato treba da se izvede, dolazi se do zaključka da su kote terena (od 54 do 57,5 m) veće od kote platoa (53). To znači da po celoj dužini platoa, teren treba useći, odnosno da se javlja samo usek.

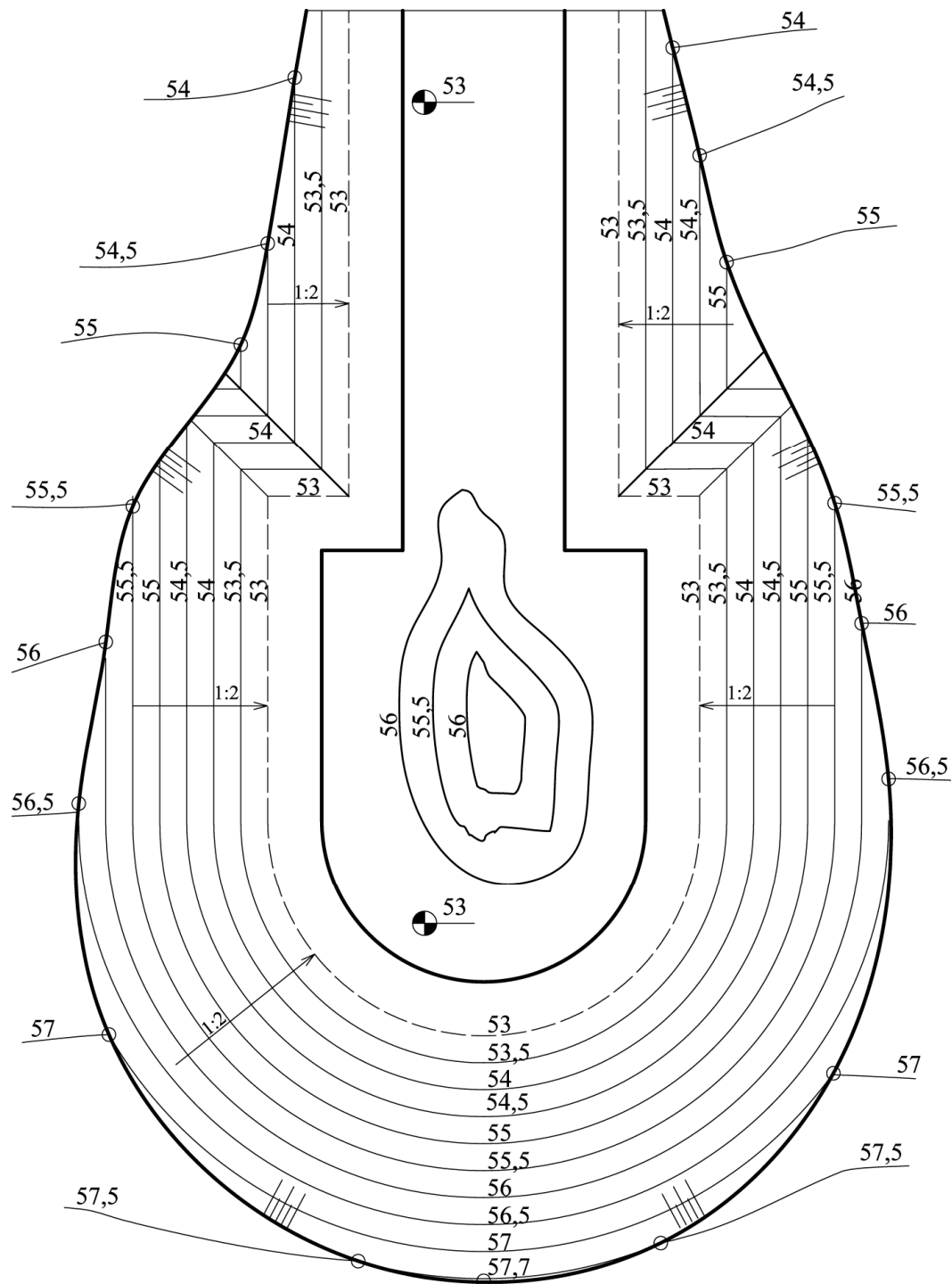
Stoga se po celom obimu platoa nacrtava kanal širine 2 m, što u razmeri iznosi 8 mm ($1 \text{ m} \Rightarrow 4 \text{ mm}$), kao i izohipse useka intervala $i_u = 2 \text{ m} \Rightarrow 8 \text{ mm}$. Izohipse imaju oblik konture platoa, odnosno paralelne su sa konturnim linijama platoa. U preseku kota useka i kota terena istih vrednosti dobijaju se tačke pojasa useka (*Slika 6.9b*).

Preseci sa ravnima D-D i E-E dobijaju se na isti način kako je to objašnjeno u prethodnom zadatku. Na proširenom delu platoa nalazi se deo terena sa kotama 56, 55,5 i 56, što se najbolje vidi na presecima sa ravnima D-D i E-E (*Slika 6.9b*).

Kotirana projekcija izvedenog stanja terena sa usekom, da bi se dobio plato na koti 53, tj. pogled odozgo, samo sa neophodnim linijama i izohipsama, pokazan je na *Slici 6.9c*.



Slika 6.9a: Postavka **Zadatka 6.9**



Slika 6.9c: Kotirana projekcija (pogled odozgo) izvedenog rešenja platoa sa usekom (Zadatak 6.9)

Zadatak 6.10

Put između tačke AB ima pad od 18 %, a između tačaka BC pad je 1:4. Kota tačke B je 106 m. Odrediti pojas nasipa i useka, ako je pad useka $p_u = 1:1$, a nasipa $p_n = 1:1,5$. Širina kanala na delu useka je 1m. Nacrtati preseke sa ravnima D-D i E-E (*Slika 6.10a*).

Razmera crtanja $1:250$, te je $1\text{ m} \Rightarrow 4\text{ mm}$. Pad puta je $p_{AB} = 18\% = 0,18 = \frac{1}{i_{AB}}$, odakle je

interval puta $i_{AB} = \frac{1}{0,18} = 5,55\text{ m} \Rightarrow 22,2\text{ mm}$. Povuku se i označe izohipse puta koje su upravne

na osu puta na rastojanju od 22,2 mm počev od tačke B čija je kota 106 m prema tački A u rastućem nizu, od 106 do 111 (*Slika 6.10b*). Nacrtaju se i označe izohipse puta između tačaka B i C intervala $i_{BC} = 4\text{ m} \Rightarrow 16\text{ mm}$ u opadajućem nizu prema tački C od 106 do 101.

Analizom odnosa kota izohipsi puta i kota izohipsi terena dolazi se do zaključka da na početku puta kod tačke A teren treba nasuti, jer je potrebna kota tačke A 111 m, a kota izohipse terena na tom mestu je oko 105 m. Na drugom kraju puta, tačka C treba da ima kotu 101 m, a isohipsa terena na tom mestu ima kotu 108 m, što znači da teren na tom mestu treba useći. Po dužini puta od početne tačke A do krajnje C, potreban je i nasip i usek, te se određuje granica između nasipa i useka (*Slika 6.10b*).

Granica nasipa i useka na pravom putu sa padom određuje se u preseku izohipsi puta i izohipsi terena istih vrednosti. Isohipsa puta 107 i izohipsa terena 107 seku se u tački 1, a isohipsa puta 106 i izohipsa terena 106 seku se u tački 2. Ostale izohipse se međusobno ne seku. Spajanjem tačaka 1 i 2 dobija se granica između nasipa i useka (označena linijom crta-tačka-crta).

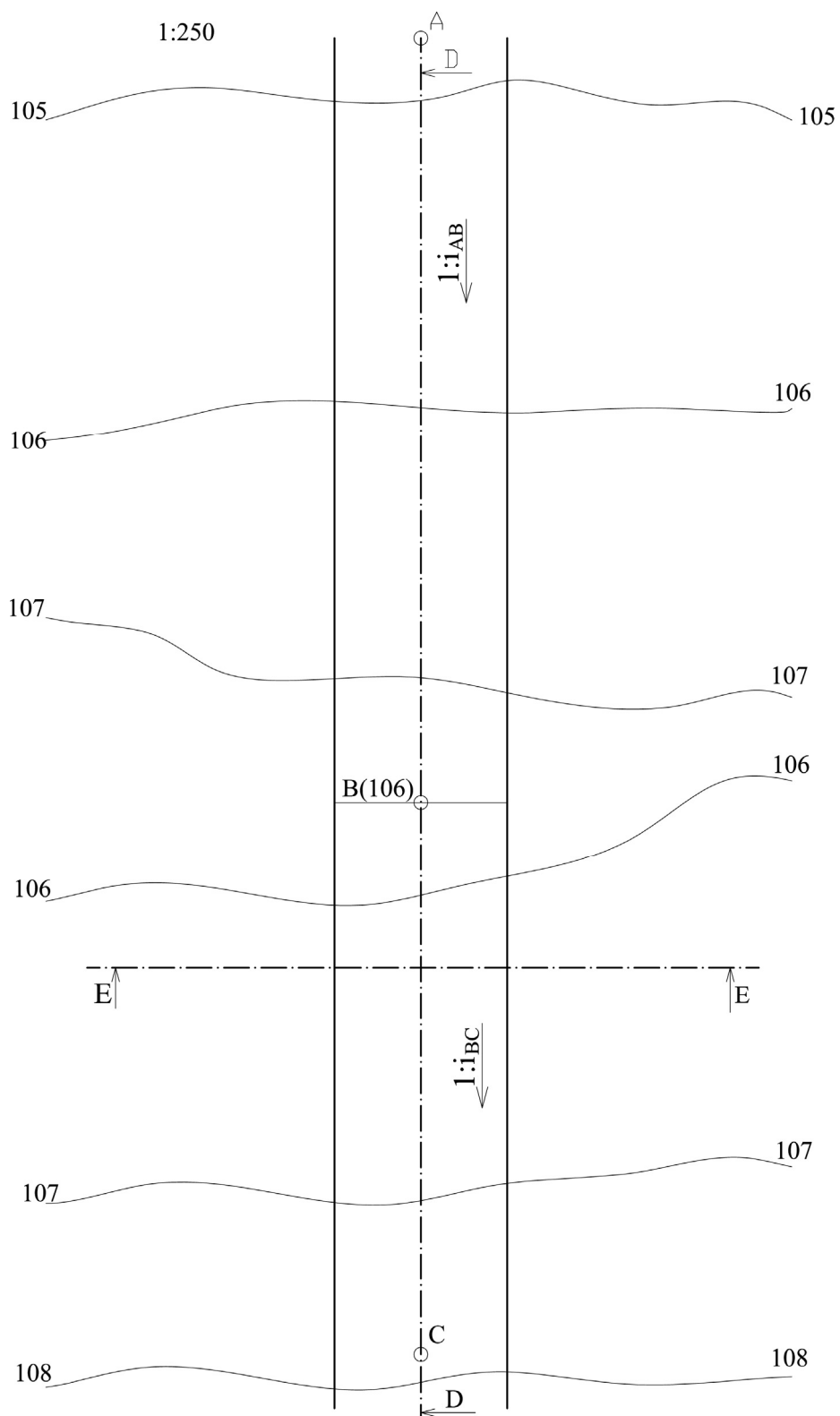
Izohipse nasipa i useka na putu sa padom nisu paralelne sa ivicom puta, već su pod nekim uglom. Izohipsa nasipa dobija se tako što se postavi ravan nasipa zadatog pada $p_n = 1:1,5$, koja prolazi kroz ivicu puta, onako kako je objašnjeno u zadatku 6.6. Iz neke od izohipsi puta, npr. kote 109 nacrtaju se polukružnica čiji je poluprečnik jednak intervalu nasipa ($R = i_n = 1,5\text{ m} \Rightarrow 6\text{ mm}$). Iz susedne izohipse puta sa manjom kotom (108) povuče se tangenta na polukrug, koja predstavlja izohipsu nasipa kote 108. Tangenta se povlači iz manje, a ne veće kote puta, jer se pri nasipanju teren spušta od puta (109) ka terenu koji je niži (105).

Paralelno ovoj izohipsi nasipa povuku se i ostale, iz izohipsi puta (107, 109...). Linija glavnog pada nasipa ($p_n = 1:1,5$) upravna je na ove izohipse. Na isti način se crtaju izohipse nasipa i sa druge strane puta. U preseku izohipsi nasipa i terena istih vrednosti dobijaju se tačke čijim spajanjem se dobija pojas (kontura) nasipa.

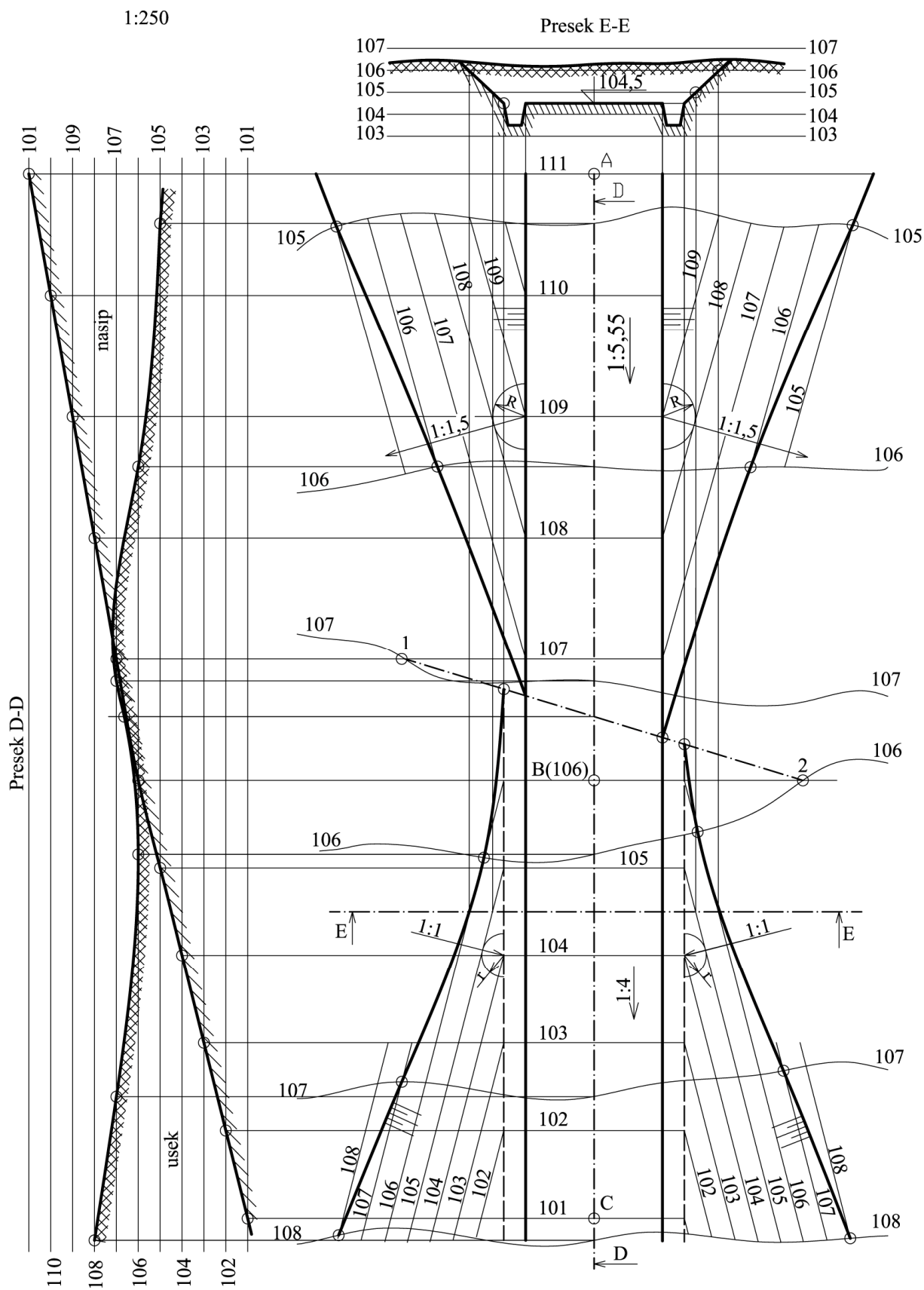
Isohipse useka dobijaju se na isti način kao i izohipse nasipa. Iz neke izohipse puta, ali sa kraja kanala, npr. 104, nacrtaju se polukružnica čiji je poluprečnik jednak intervalu useka ($r = i_u = 1\text{ m} \Rightarrow 4\text{ mm}$). Iz susedne izohipse puta sa većom kotom (105) povuče se tangenta na polukrug, koja predstavlja izohipsu useka kote 105. Tangenta se povlači iz veće kote puta jer se pri usecanju izohipse terena povećavaju od puta (104) ka terenu koji je viši (108). Paralelno ovoj izohipsi povuku se i ostale izohipse useka sa kraja kanala (106, 107 i 108). Linija glavnog pada useka ($p_u = 1:1$) je upravna na izohipse useka (*Slika 6.10b*).

Preseci sa ravnima D-D i E-E nacrtani su tako kako je objašnjeno u prethodnom zadatku.

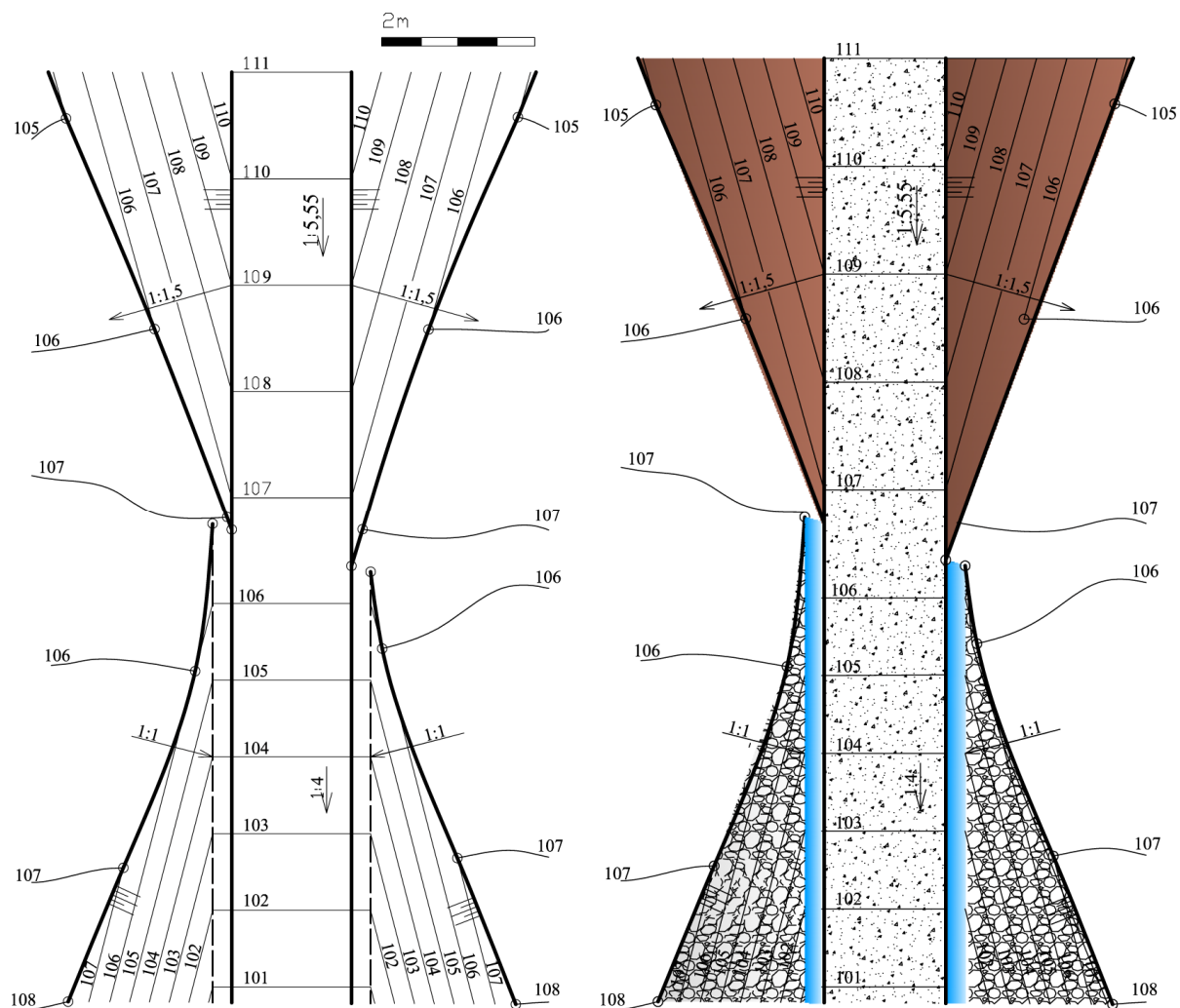
Rešenje zadatka 6.10 samo sa neophodnim linijama i isohipsama terena, useka i nasipa dato je na *Slici 6.10c*.



Slika 6.10a: Postavka Zadatka 6.10



Slika 6.10b: Rešenje Zadatka 6.10

Slika 6.10c: Rešenje **Zadatka 6.10** samo sa neophodnim linijama**Zadatak 6.11**

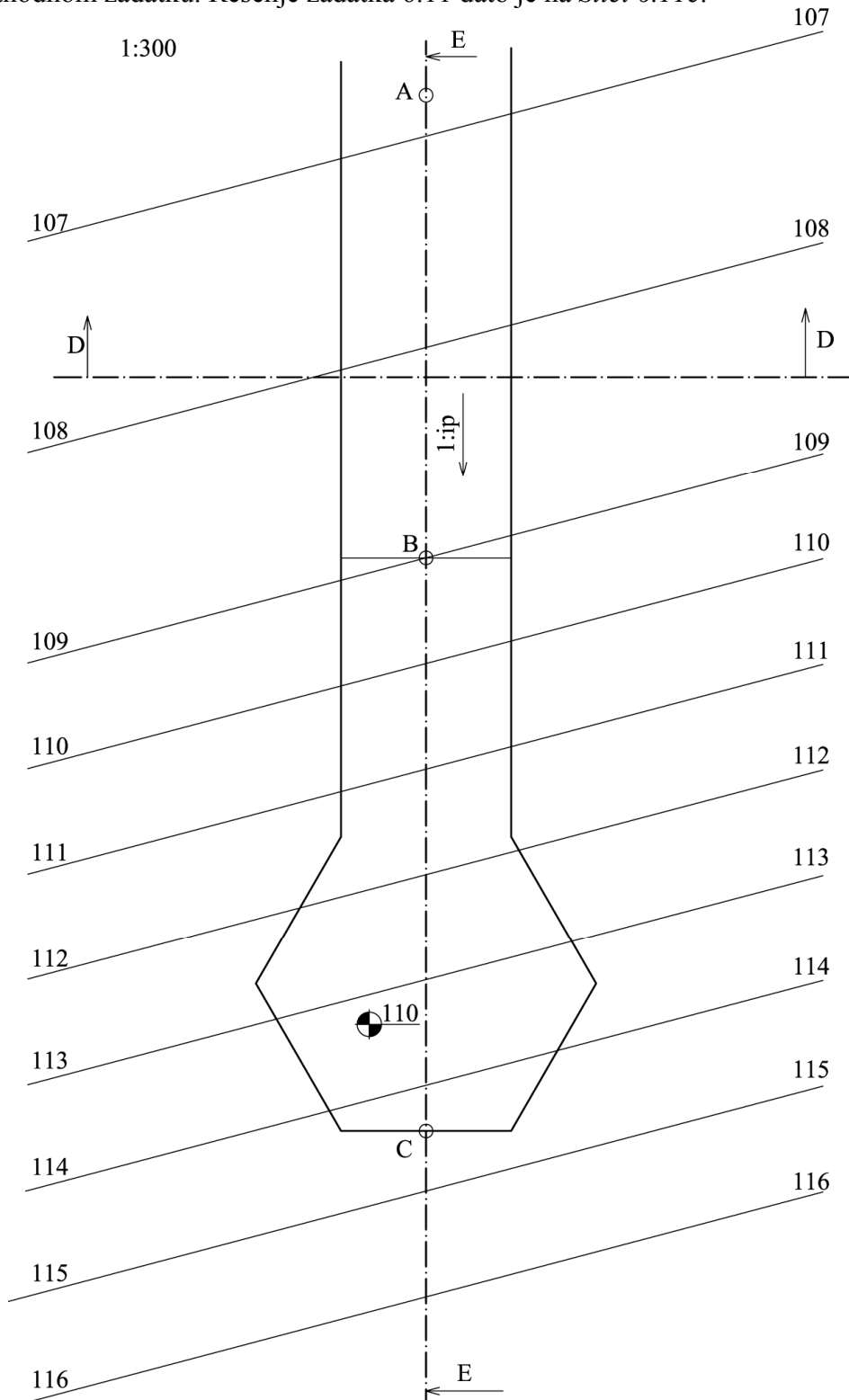
Zadat je horizontalni plato između tačaka B i C na koti 110 i put stalnog pada između tačaka A i B intervala $i_p=8$ m. Pad useka je $p_u=1:1,5$, a nasipa $p_n=1:2$. Širina kanala je 1,5 m. Nacrtati pojas useka i nasipa i preseke sa ravnima D-D i E-E. Razmera crtanja je 1:300 (Slika 6.11a).

Razmera crtanja 1:300, te je $1\text{ m} \Rightarrow 3,33\text{ mm}$. Interval puta između tačaka A i B je $i_p = 8\text{ m} \Rightarrow 26,64\text{ mm}$. Povuku se i označe izohipse puta koje su upravne na osu puta na rastojanju od 22,64 mm počev od tačke B čija je kota 110 m prema tački A u rastućem nizu. Jedine izohipse terena i puta koje se seku jesu one sa kotom 110, te je granica useka i nasipa izohipsa terena kote 110. Deo puta od granice prema tački C je usek jer su sve kote terena veće od potrebne kote platoa, a deo prema tački A je nasip jer su sve kote terena manje od potrebnih kota puta.

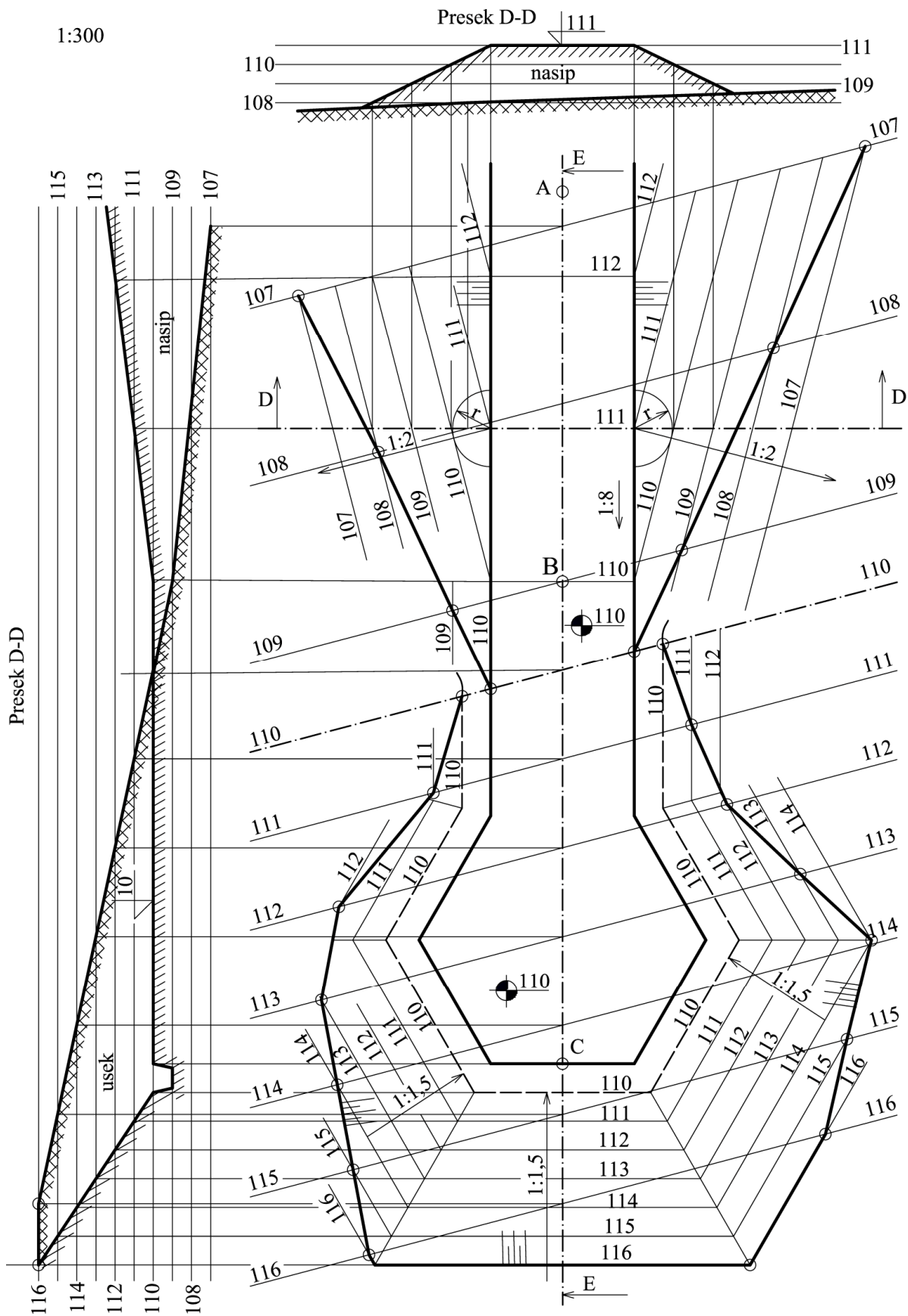
Isohipse useka (od tačke C do granice) su paralelne sa konturama platoa na rastojanju jednakom intervalu useka $i_u = 1,5\text{ m} \Rightarrow 4,99\text{ mm}$, počev od kanal širine 1,5 m (u razmeri 4,99 mm). Od granice useka i nasipa pa do tačke B je, takođe, plato ali sa nasipom. Na ovom delu platoa izohipse nasipa su paralelne sa putem na rastojanju jednakom intervalu nasipa $i_n = 2\text{ m} \Rightarrow 6,66\text{ mm}$. Povuču se samo jedna izohipsa nasipa sa leve strane kote 109, jer je na

tom delu samo jedna izohipsa terena kote 109. Sa desne strane platoa, izohipsa terena kote 109 prelazi u deo puta sa padom, te se iz tog razloga sa te strane ne crta izohipsa nasipa od 109 m. Od tačke B ka tački A izohipse nasipa su pod nekim uglom na ivicu puta. Stoga se

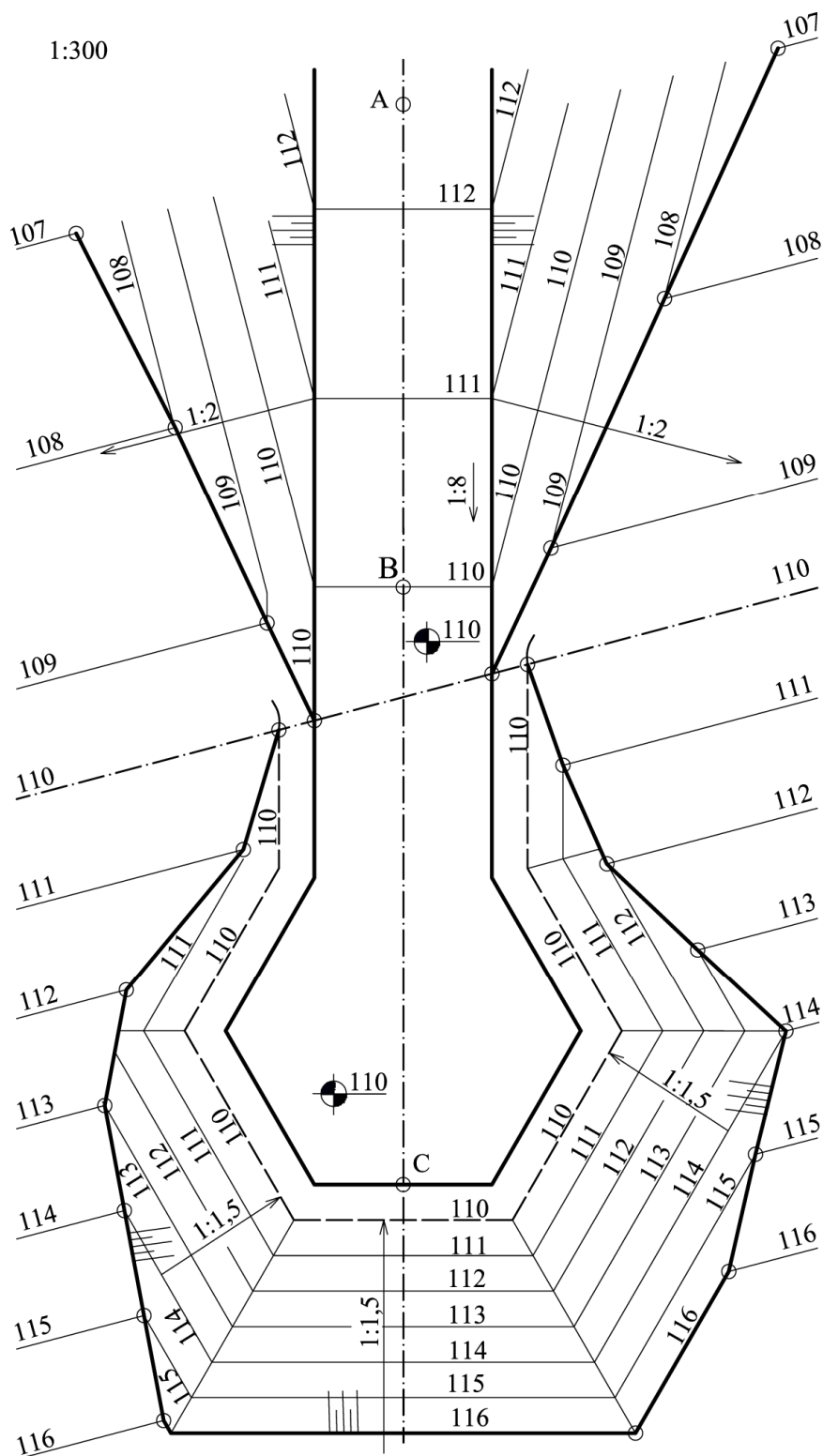
nacrta polukrug radijusa $r = i_n = 2 \text{ m} \Rightarrow 6,66 \text{ mm}$ iz, npr. izohipse puta kote 111. Iz susedne kote puta 110 povuče se tangenta na polukrug koja predstavlja izohipsu nasipa od 110 mm (Slika 6.11b). Dalji postupak crtanja ostalih izohipsi nasipa, kao i pojasa nasipa i useka isti je kao u prethodnom zadatku. Rešenje zadatka 6.11 dato je na Slici 6.11c.



Slika 6.11a: Postavka Zadatka 6.11



Slika 6.11b: Postupak rešavanja Zadatka 6.11

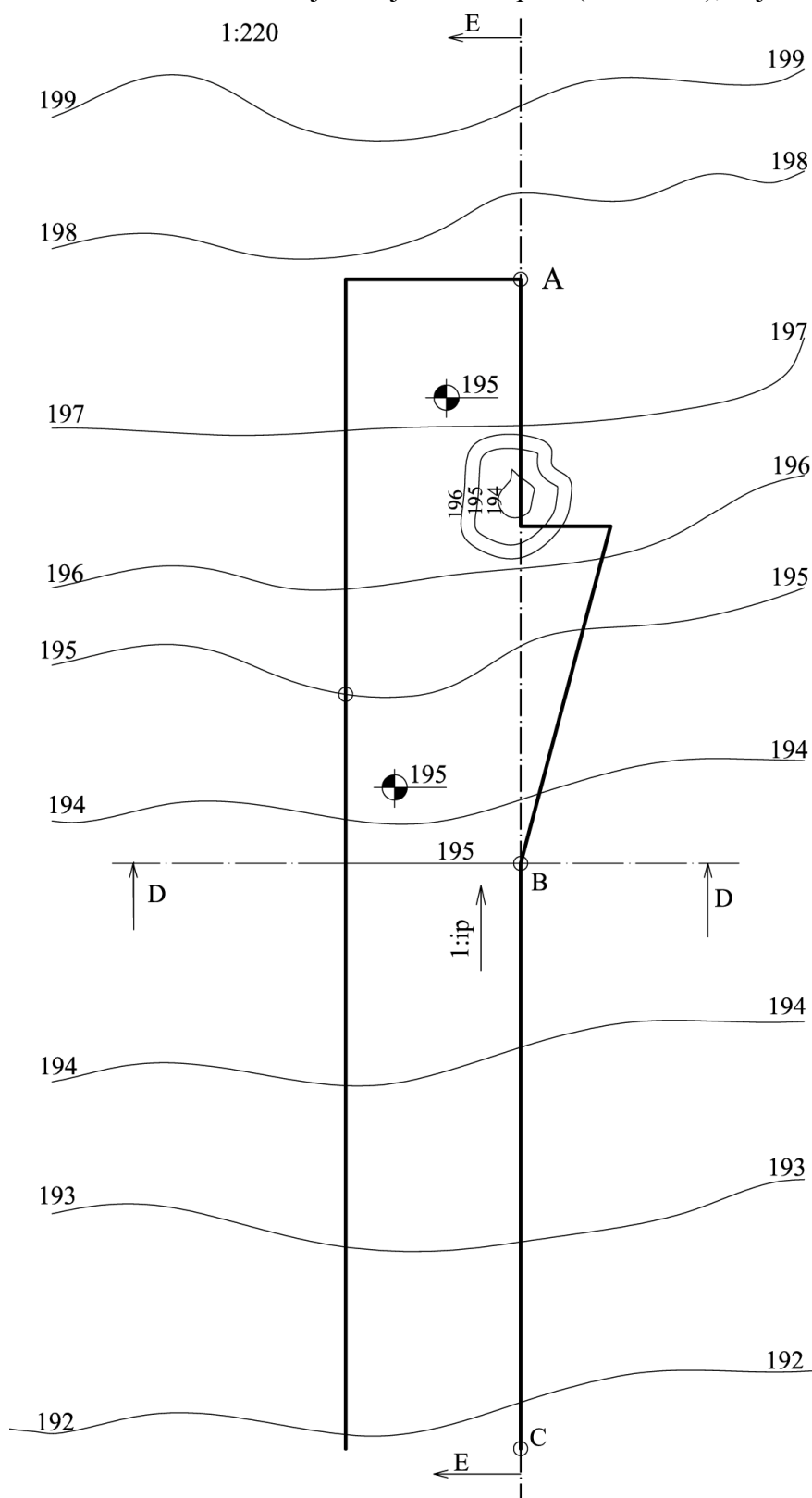


Slika 6.11c: Rešenje Zadatka 6.11

Zadatak 6.12

Zadat je horizontalni plato između tačaka A i B na koti 195 i put stalnog pada 1:5 između tačaka B i C (Slika 6.12a). Pad useka je $p_u=1:1$, a nasipa $p_n=1:2$. Širina kanala je 2 m. Nacrtati preseke sa ravnima D-D i E-E. Razmera crtanja je 1:220.

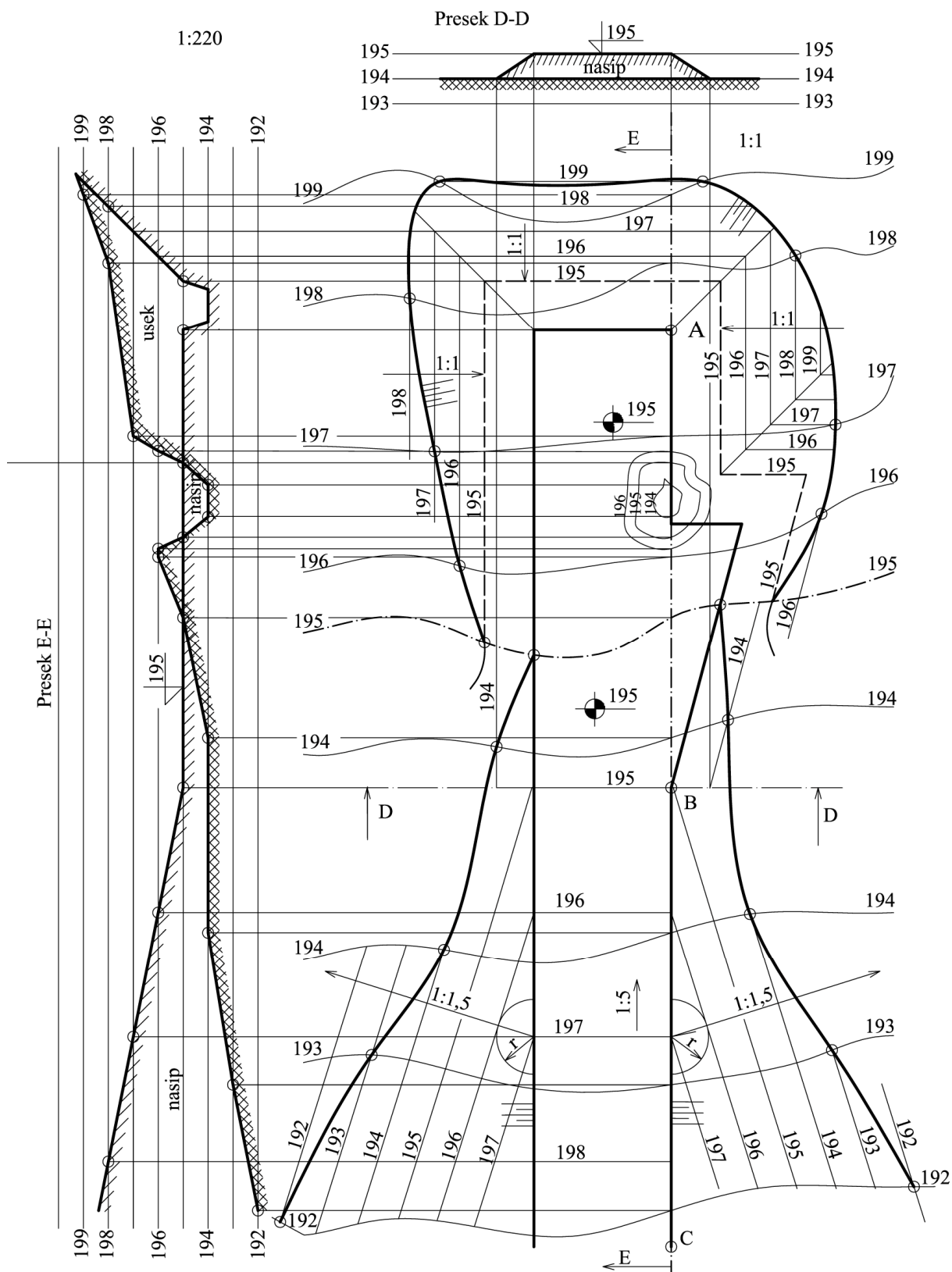
Razmera crtanja 1:220, te je $1\text{ m} \Rightarrow 4,54\text{ mm}$. Interval puta je $i_p = 5\text{ m} \Rightarrow 22,7\text{ mm}$. Nacrtaju se izohipse puta na rastojanju od 22,7 mm i označe u rastućem nizu od tačke B prema C (Slika 6.12b). Kota terena oko tačke A je veće od kote platoa ($198 > 195$), te je na tom delu usek. Kota terena oko tačke C je manja od kote puta ($192 < 198$), te je na tom delu nasip.



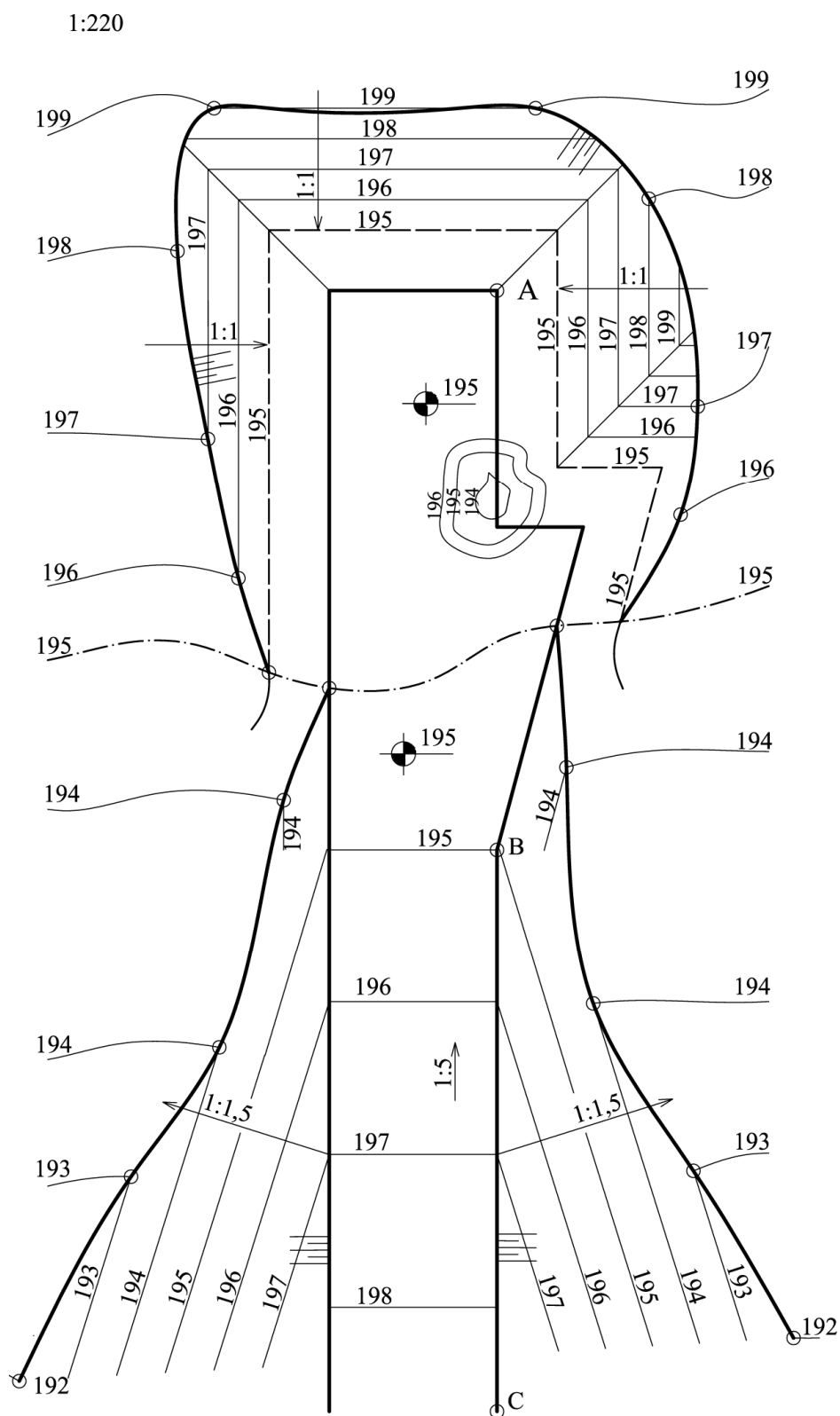
Granica useka i nasipa je izohipsa terena kote 195, jer jedina ona seče plato kote 195 m. Ostale izohipse sa istim vrednostima međusobno se ne seku. Iznad granice je usek jer su sve kote terena veće od potrebne kote platoa od 195 m. Ispod granice je nasip jer su sve izohipse puta veće od izohipsi terena. Na delu puta od granice do tačke B je plato koji treba nasuti, stoga je izohipsa nasipa 194 paralelna sa ivicom puta. Od tačke B do C izohipse nasipa su pod nekim uglom na ivicu puta. Iz kraja izohipse puta kote, npr. 197 nacrtaju se polukrug puluprečnika

$r = i_n = 2\text{ m} \Rightarrow 9\text{ mm}$ i tangenta na njega iz kote 196. Tangenta je izohipsa nasipa kote 196 mm. Rešenje zadatka, samo sa neophodnim linijama, prikazano je na Slici 6.12c.

Slika 6.12a: Postavka Zadatka 6.12



Slika 6.12a: Postupak rešavanja Zadatka 6.12



Slika 6.12b: Rešenje Zadatka 6.12

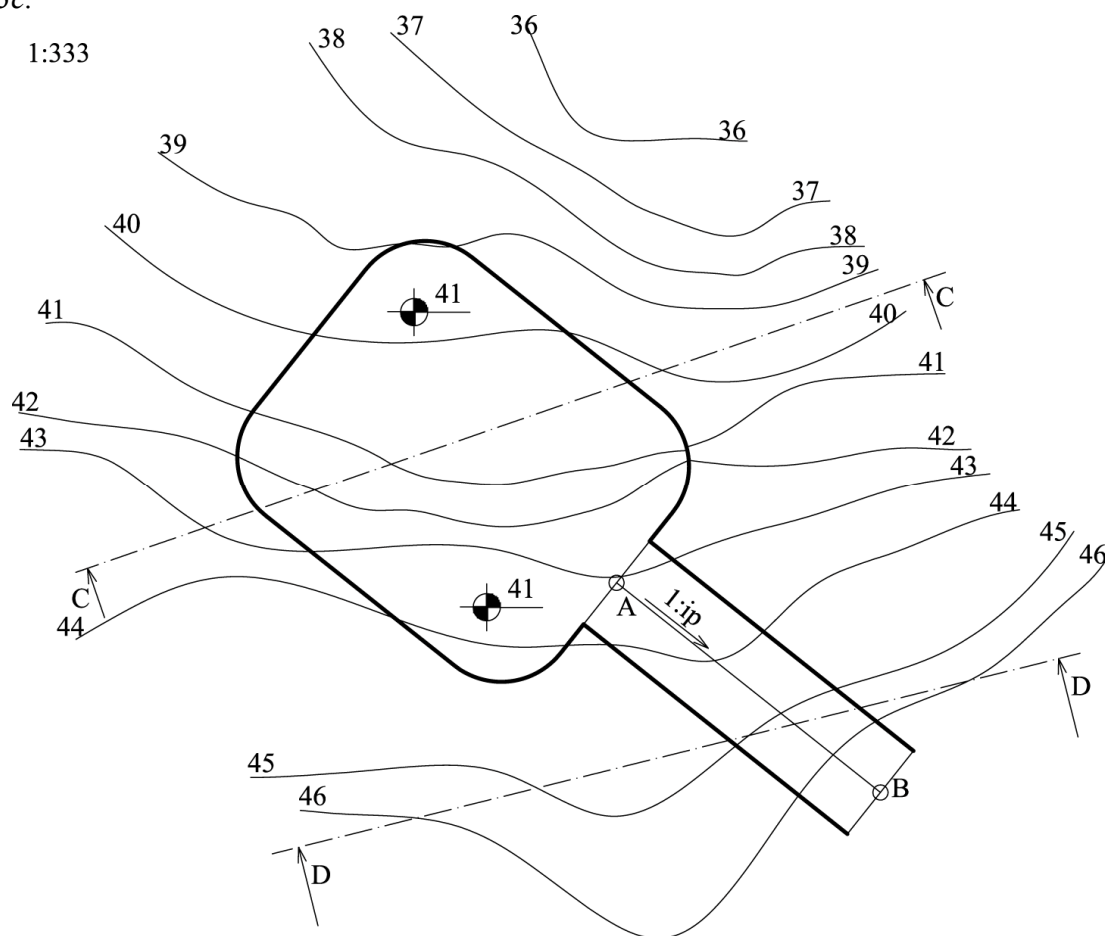
Zadatak 6.13

Zadat je horizontalni plato kao na *Slici 6.13a*. Između tačaka A i B je put stalnog pada od 15 %. Pad useka je $p_u=1:1$, a nasipa $p_n=1:1,66$. Širina kanala je 2 m. Nacrtati preseke sa ravnima C-C i D-D. Razmera crtanja je 1:333.

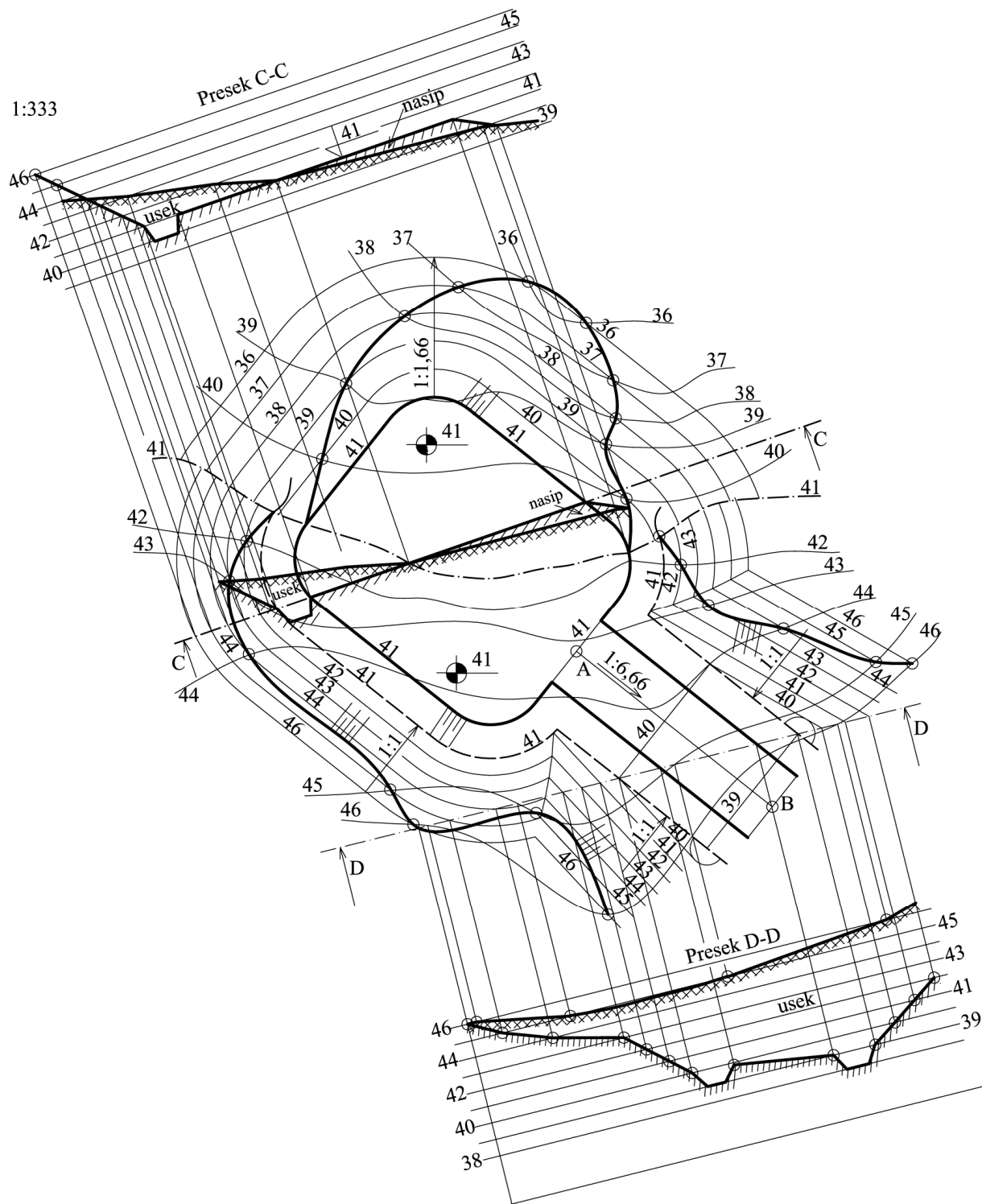
Razmera crtanja 1:333, te je $1\text{ m} \Rightarrow 3\text{ mm}$. Zadati pad puta je 15 %, te je interval puta $i_p = \frac{1}{0,15} = 6,66\text{ m} \Rightarrow 19,98\text{ mm}$. Označe se izohipse puta od kote 41 u padajućem nizu prema tački B (od 41 do 39). Granica useka i nasipa je izohipsa terena kote 41. Ostale izohipse terena ne seku izohipse platoa i puta. Od ove granice prema tački B je usek jer su kote terena veće od kote platoa i puta. Nacrta se kanal oko dela platoa i puta širine 2 m, što je u razmeri 6 mm. Izohipse useka su na rastojanju 1 m, što u razmeri iznosi 3 mm. Na delu platoa izohipse useka su paralelne sa ivicama, a oko puta su pod uglom.

Presek sa ravni C-C nacrtan je na mestu gde se nalazi i, zbog preglednosti, izvan platoa. Povuku se linije iz svake tačke gde linija C-C seče izohipse terena, useka i nasipa upravno na liniju sečenja C-C. Od linije C-C nanose se vrednosti kote u razmeri da je 1 m u prirodi, 3 mm na crtežu. Na isti način se dobija i presek sa ravni sečenja D-D izvan puta, tako da se dobije pregledna slika (*Slika 6.13b*). Linije od tačaka sa putu i platoa upravne su na ravan sečenja bez obzira kako se seče i gde se presek crta.

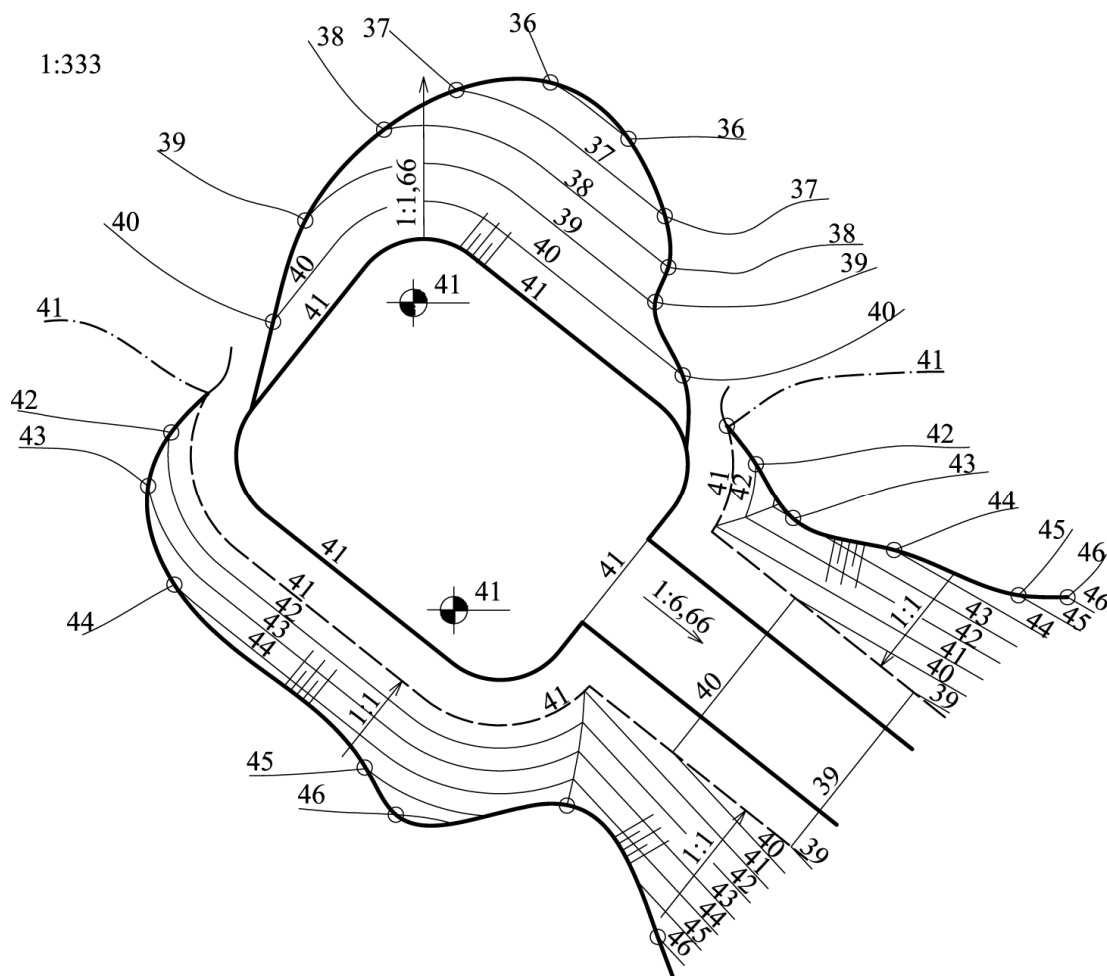
Rešen i nacrtan zadatak 6.13 samo sa izohipsama terena, useka i nasupa dat je na *Slici 6.13c*.



Slika 6.13a: Postavka Zadatka 6.13



Slika 6.13b: Postupak rešavanja Zadatka 6.13



Slika 6.13c: Kotirana projekcija izvedenog stanja (rešenje Zadataka 6.13)

Zadatak 6.14

Za put nacrtan u razmeri 1:250 označene su izohipse puta i terena (Slika 6.14a). Odrediti: dužinu puta od tačke A do D i padove delova puta: p_{BA} , p_{CB} i p_{CD} . Nacrtati izohipse nasipa pada $p_n = 1:1,5$, izohipse useka pada $p_u = 1:1$, kanal širine 1,5 m i presek sa ravni E-E.

Razmera crtanja je 1:250, što znači da se 1 m u prirodi predstavlja sa 4 mm na crtežu ($1\text{ m} \Rightarrow 4\text{ mm}$ ili $U_L = \frac{1\text{ m}}{4\text{ mm}}$). Stvarna dužina puta je $AD = \overline{AD} \cdot U_L = 195\text{ mm} \cdot \frac{1\text{ m}}{4\text{ mm}} = 48,75\text{ m}$. Duž $\overline{AD} = 195\text{ mm}$ je izmerena sa postavke zadatka. Pad dela puta od tačke B do A jednak je $p_{BA} = \frac{1}{i_{BA}}$. Interval ovog dela puta jednak je rastojanju između dve tačke čija je visinska razlika (razlika kota) jednaka jedan, npr. od izohipse 9 do 10, te je $i_{BA} = \overline{9,10} \cdot U_L = 20\text{ mm} \cdot \frac{1\text{ m}}{4\text{ mm}} = 5\text{ m}$. Pad dela puta od tačke B do A jednak je $p_{BA} = \frac{1}{5}$, ili 1:5, ili 20%. Na isti način odrede se padovi delova puta $p_{CB} = \frac{1}{i_{CB}}$ i $p_{CD} = \frac{1}{i_{CD}}$. Interval dela puta od tačke C do D je $i_{CB} = i_{CD} = \overline{12,11} \cdot U_L = 15\text{ mm} \cdot \frac{1\text{ m}}{4\text{ mm}} = 3,75\text{ m}$. Padovi puta od

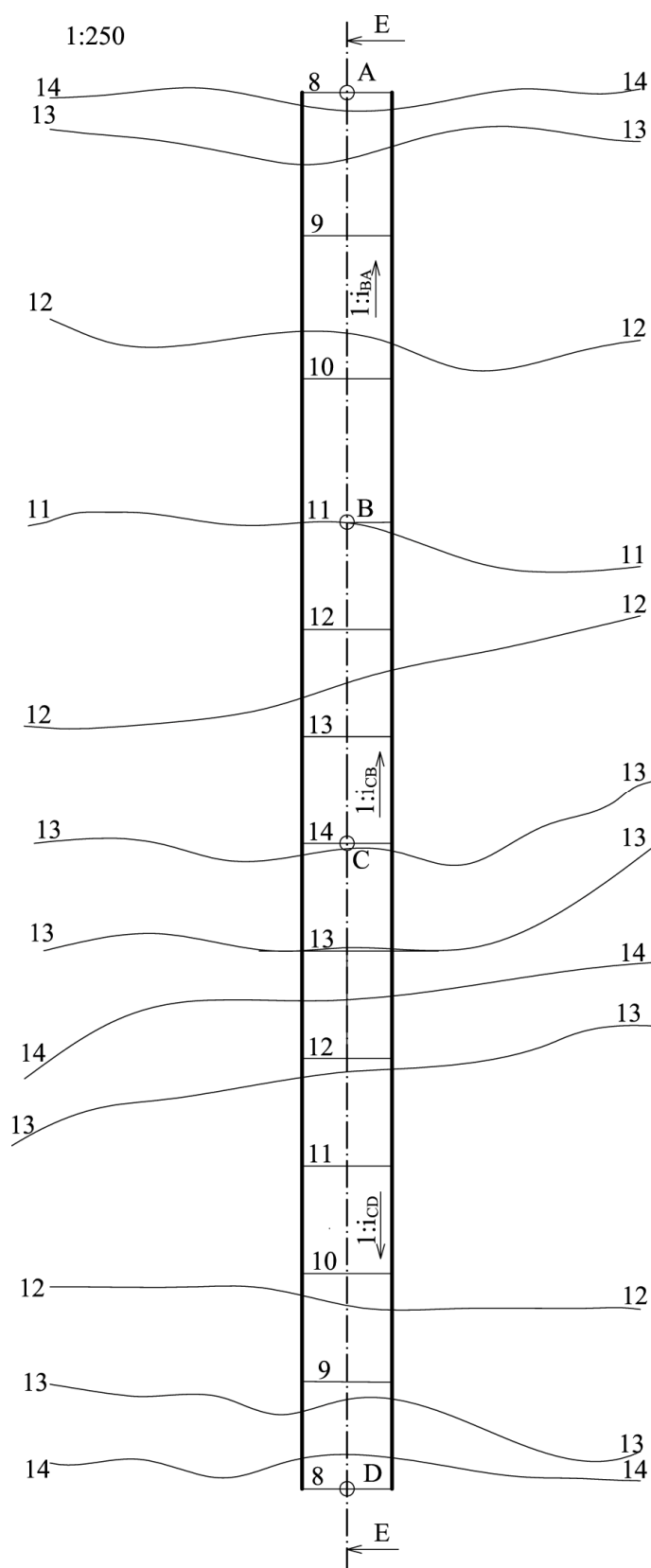
tačke C do B i od tačke C do D su istih vrednosti ali suprotno usmereni, $p_{CB} = \frac{1}{3,75}$ ili

26,66%. Kote puta rastu od tačke A do C, ali sa različitim padovima (1:5 i 1:3,75), zatim opadaju do tačke C do D sa padom 1:3,75. Izohipse terena kreću se od kote 14 do 11, zatim

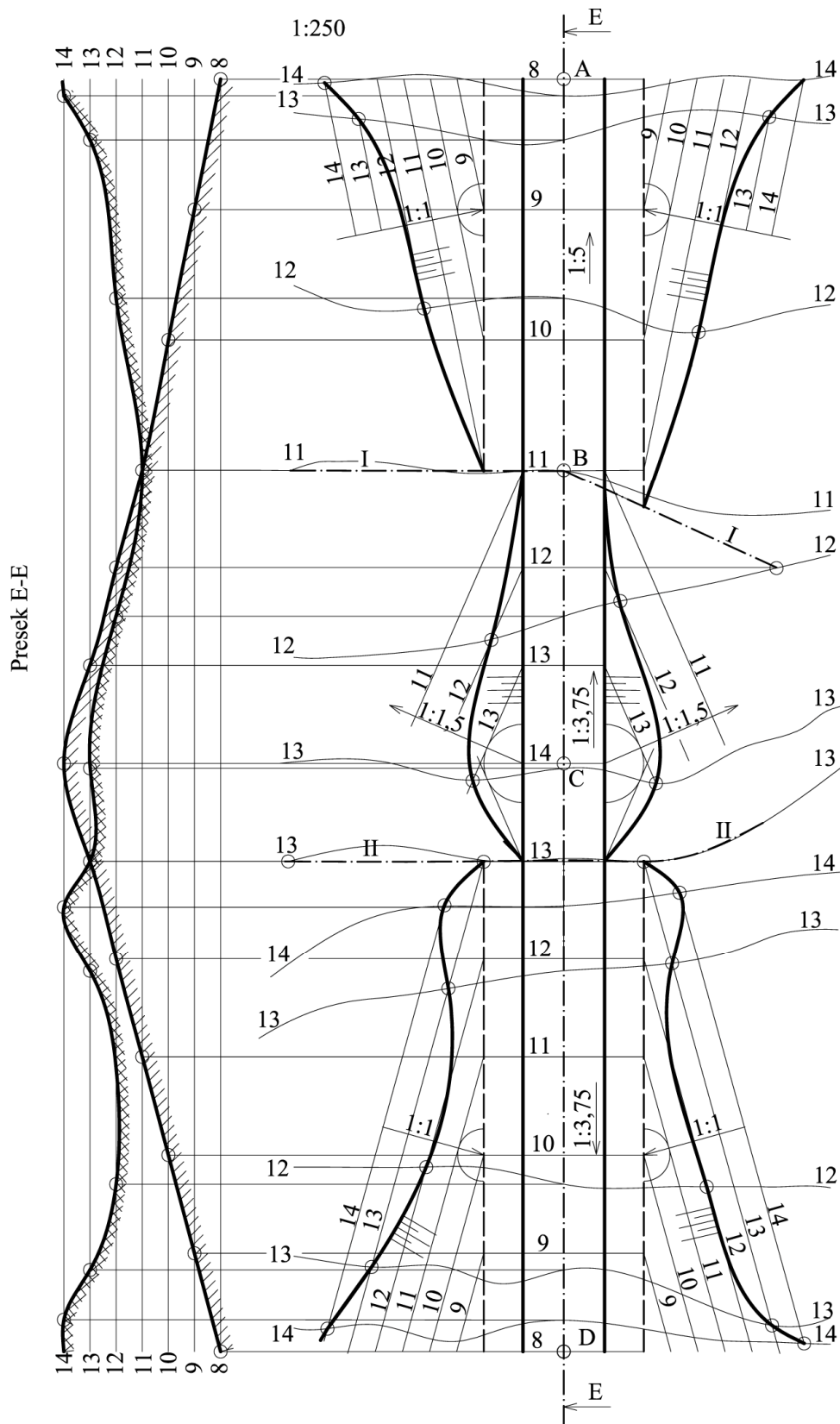
od 11 do 14, ponovo do 12 i 14, zapravo onako kako realno može da bude valovit teren.

Analizom odnosa izohipsi terena i puta dolazi se do zaključka da postoje dve granice useka i nasipa I i II (Slika 14b). Isohipse puta 12 i 11 seku se sa izohipsama terena 12 i 11 na delu puta između tačaka B i C. Spajanjem ovih tačaka dobija se granica obeležena sa I. Isohipsa puta 13 seče izohipsu terena 13 na delu puta između tačaka C i D. Spajanjem ovih tačaka dobija se granica obeležena sa II. Iznad granice I je usek kao i ispod granice II. Nasip je na delu puta između dve granice I i II.

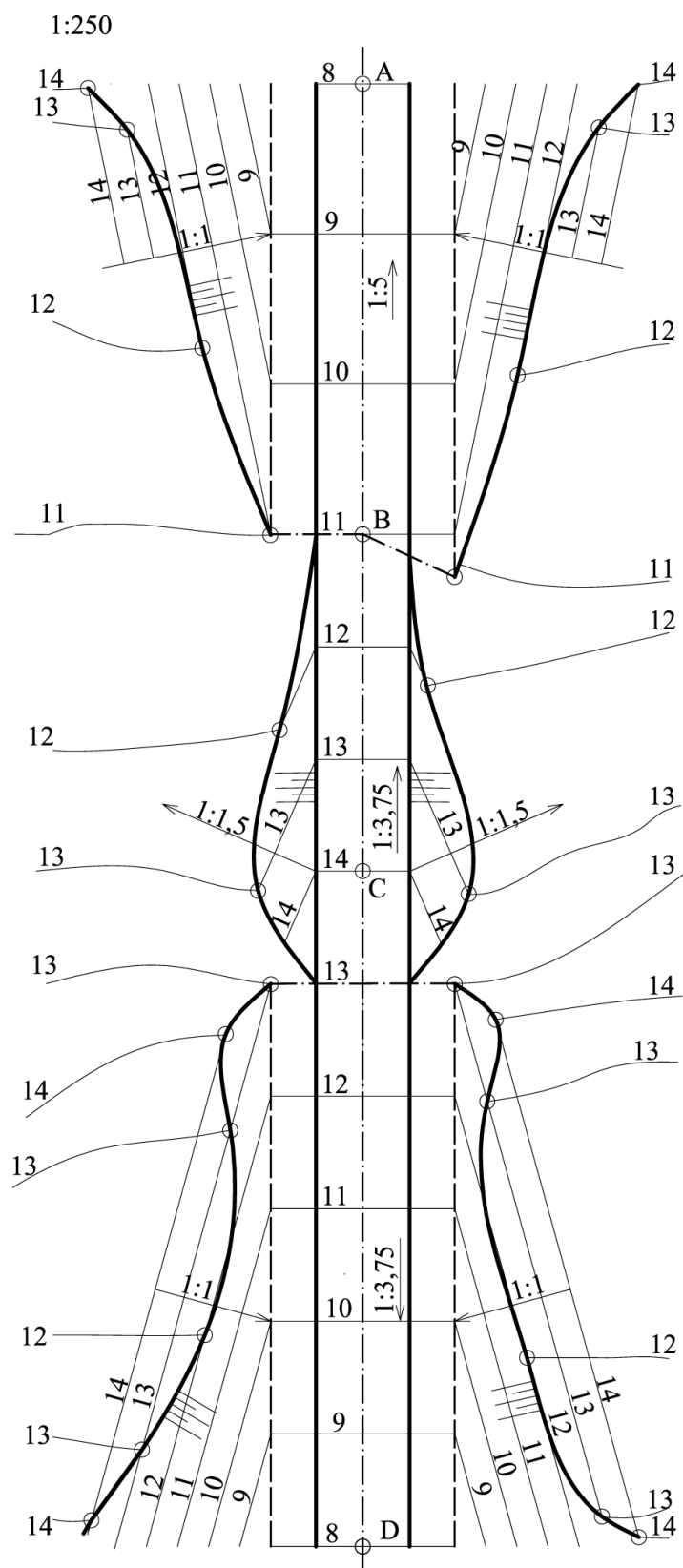
Kotirana projekcija izvedenog stanja zadatka 6.14 prikazana je na Slici 6.14c.



Slika 6.14a: Postavka **Zadatka 6.14**



Slika 6.14b: Postupak rešavanja Zadatka 6.14



Slika 6.14c: Kotirana projekcija izvedenog stanja (rešenje Zadatka 6.14)

Zadatak 6.15

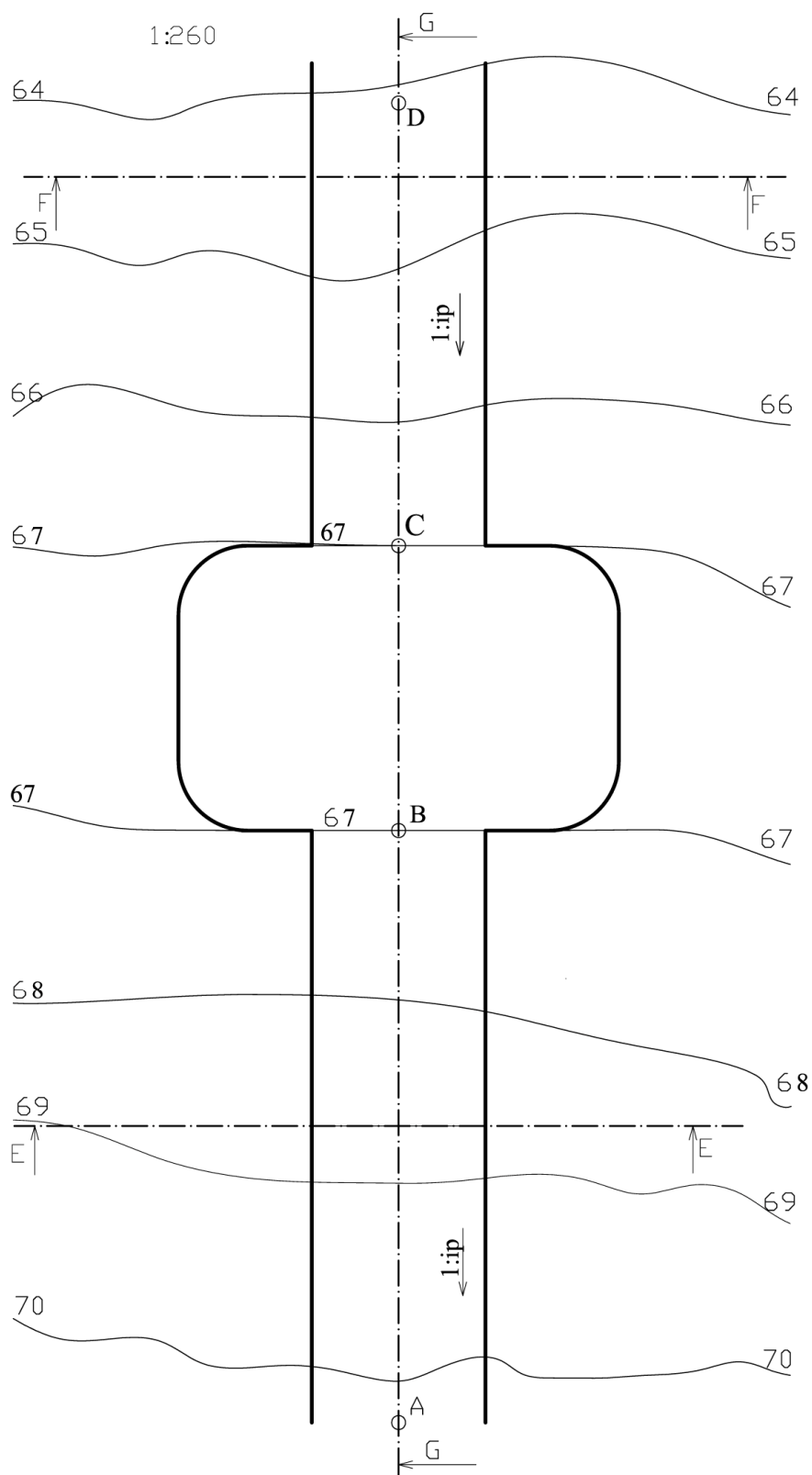
Zadat je horizontalni plato između tačaka B i C na koti 67 i put stalnog pada od 18 % između tačaka B i A i između C i D. Pad useka je $p_u = 1:1$, a nasipa $p_n = 1:2$. Širina kanala je 2 m. Nacrtati preseke sa ravnima E-E, F-F i G-G. Razmera crtanja je 1:260.

Razmera crtanja 1:260, te je $1\text{ m} \Rightarrow 3,84\text{ mm}$. Interval puta između tačaka B i A čiji je pad 18% je $i_{BA} = \frac{1}{0,18} = 5,55\text{ m} \Rightarrow 21,31\text{ mm}$. Povuku se i označe izohipse puta koje su upravne na osu puta na rastojanju od 21,31 mm počev od tačke B čija je kota 67 m prema tački A u opadajućem nizu, od 67 do 63, zatim od tačke C prema D u rastućem nizu od 67 do 70, što je zadato smerom linija glavnih padova (*Slika 6.15a*). Izohipse terena su kote od 70 do 64 m, počev od tačke A prema D.

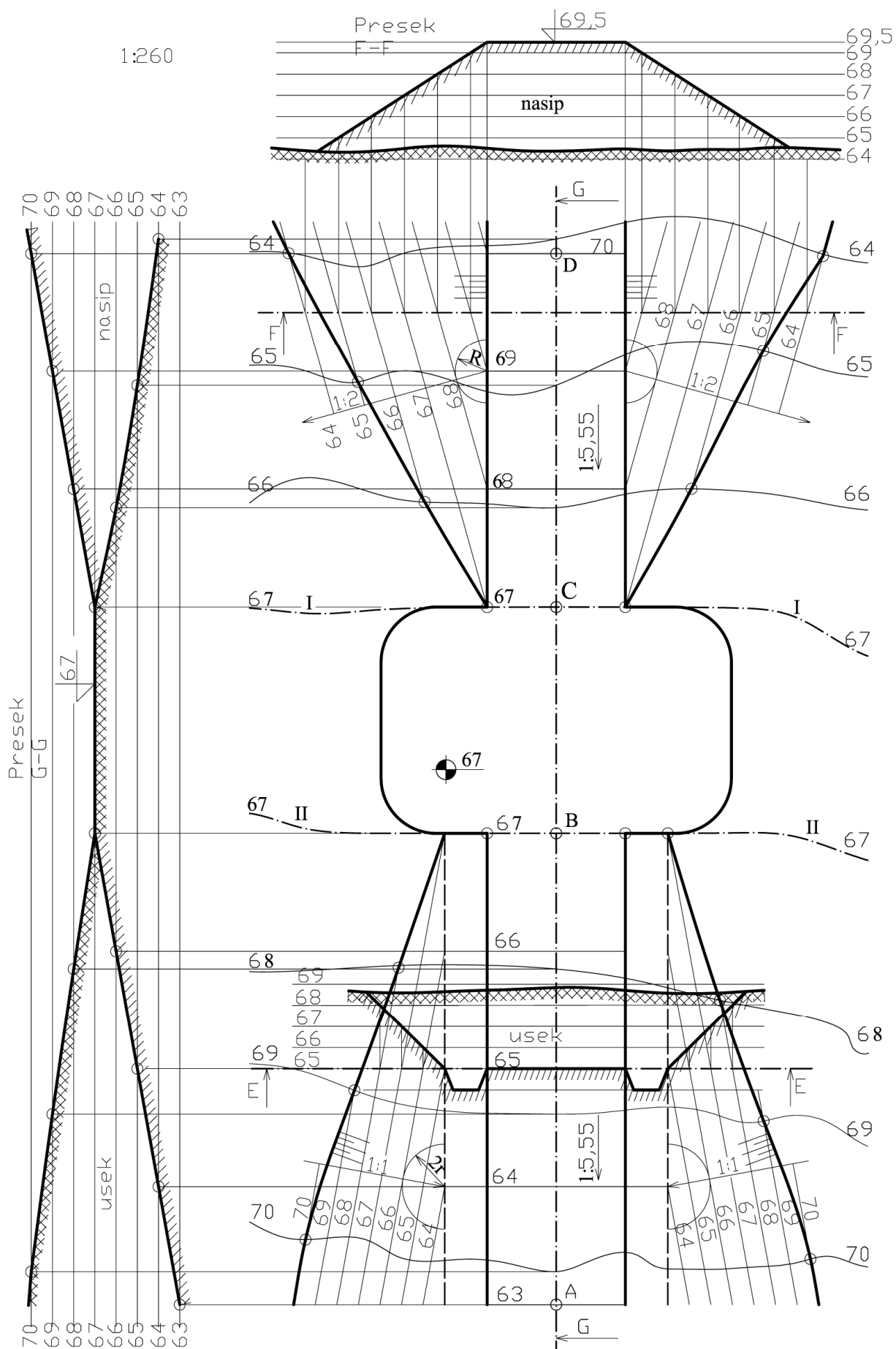
Analizom odnosa kota izohipsi puta i terena, nameće se zaključak da postoje dve granice useka i nasipa, I i II. Granica I je izohipsa terena kote 67 na mestu tačke C, iznad koje je nasip, jer kote puta treba da su veće od kota terena ($70 > 64$). Druga granica II je na koti 67 na mestu tačke B, ispod koje je usek, jer kote puta treba da su manje od kota terena ($63 < 70$). Deo proširenoig puta između dve granice od tačke B do C je plato na koti 67, koji se nalazi na nivou terena iste kote 67, te na tom delu nema ni useka niti nasipa, odnosno nema nikakvih zemljanih radova (*Slika 6.15b*).

Na delu useka između tačaka A i B je kanal širine 2 m ($2\text{ m} \Rightarrow 7,68\text{ mm}$). Zbog preciznosti crtanja izohipsi useka, usvaja se da je polukružnica radijusa $2r = 2 \cdot 1\text{ m} \Rightarrow 7,68\text{ mm}$ koja je nacrtana na kraju kanala na koti 64 izohipse puta. Stoga se povlači tangenta na ovu polukružnicu iz kote 66, a ne 65, koja predstavlja izohipsu useka pada 1:1.

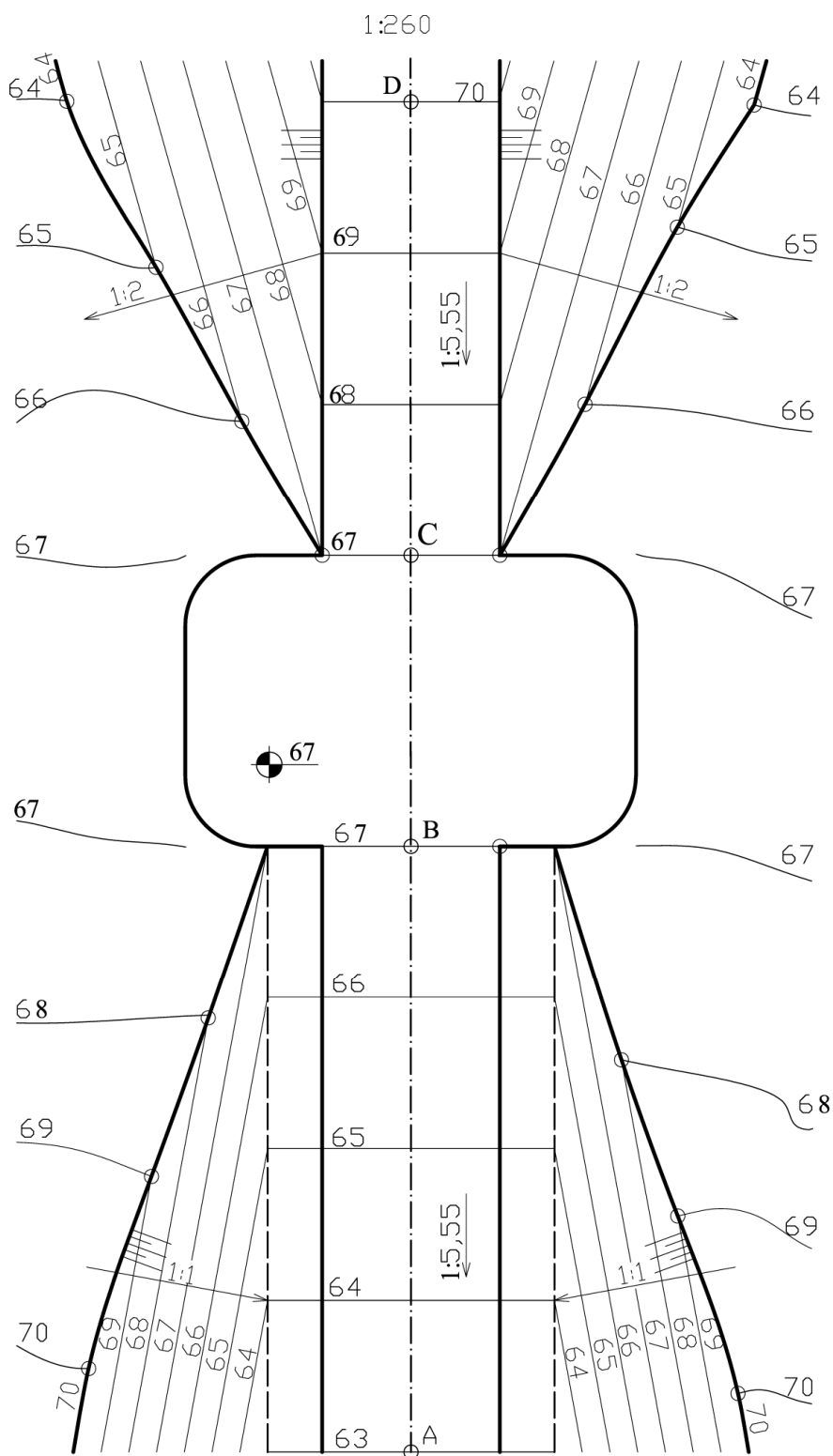
Kotirana projekcija izvedenog stanja zadatka 6.15 prikazana je na *Slici 6.15c*.



Slika 6.15a: Postavka **Zadatka 6.15**



Slika 6.15b: Postupak rešavanja Zadatka 6.15



Slika 6.15c: Kotirana projekcija izvedenog stanja (rešenje Zadatka 6.15)

Zadatak 6.16

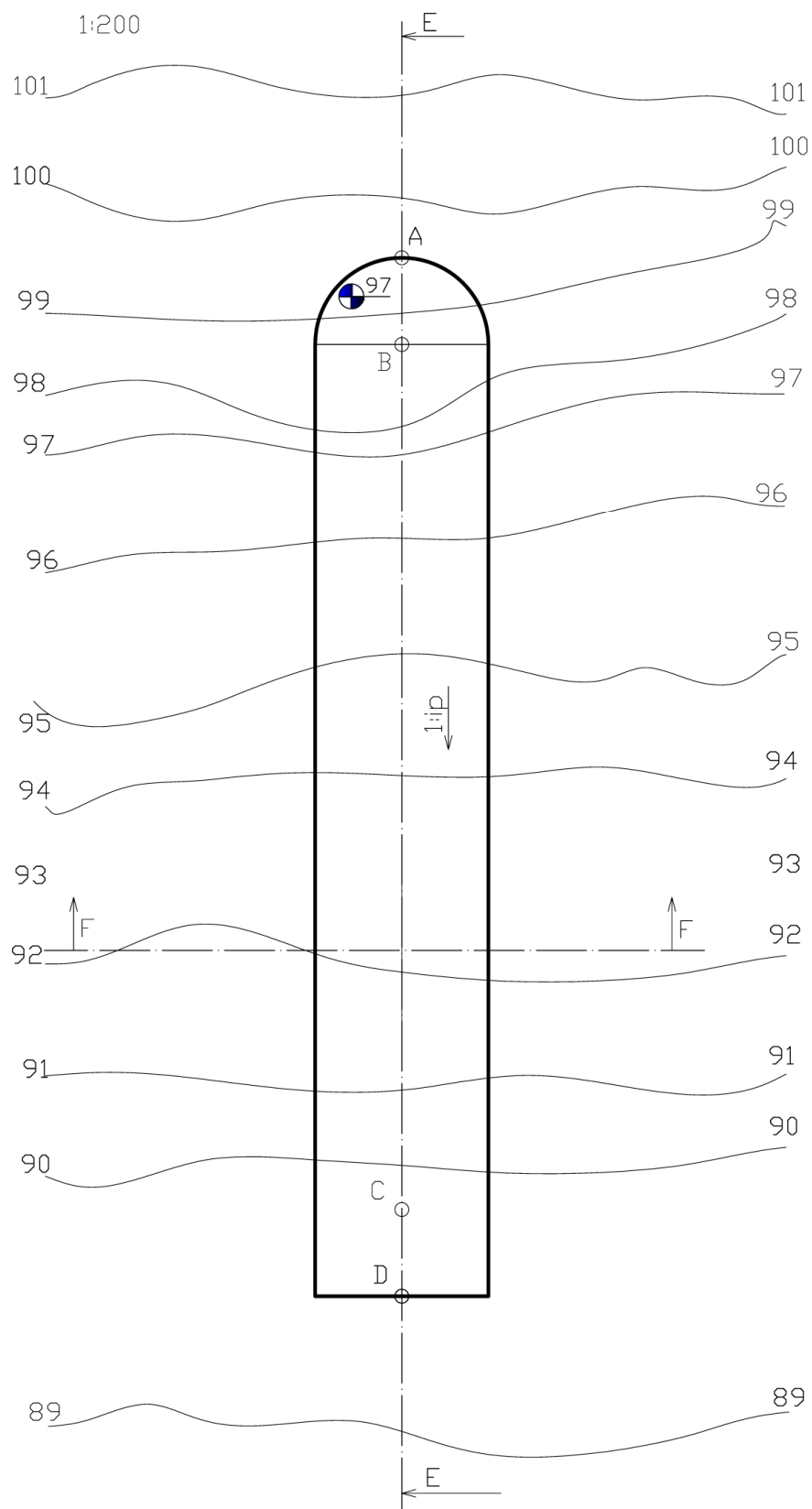
Zadat je horizontalni plato između tačaka A i B na koti 97 i između tačaka CD. Između tačaka BC je put stalnog pada od 20 %. Pad useka je $p_u=1:1$, a nasipa $p_n=1:1,5$. Širina kanala je 1m. Nacrtati pojas useka i nasipa i preseke sa ravnima E-E i F-F. Razmera crtanja je 1:200 (*Slika 6.16a*).

Kako je razmera crtanja 1:200, 1 m na terenu predstavlja se sa 5 mm na crtežu ($1\text{ m} \Rightarrow 5\text{ mm}$). Interval puta između tačaka B i C čiji je pad 20% je $i_{AB} = \frac{1}{0,20} = 5\text{ m} \Rightarrow 25\text{ mm}$.

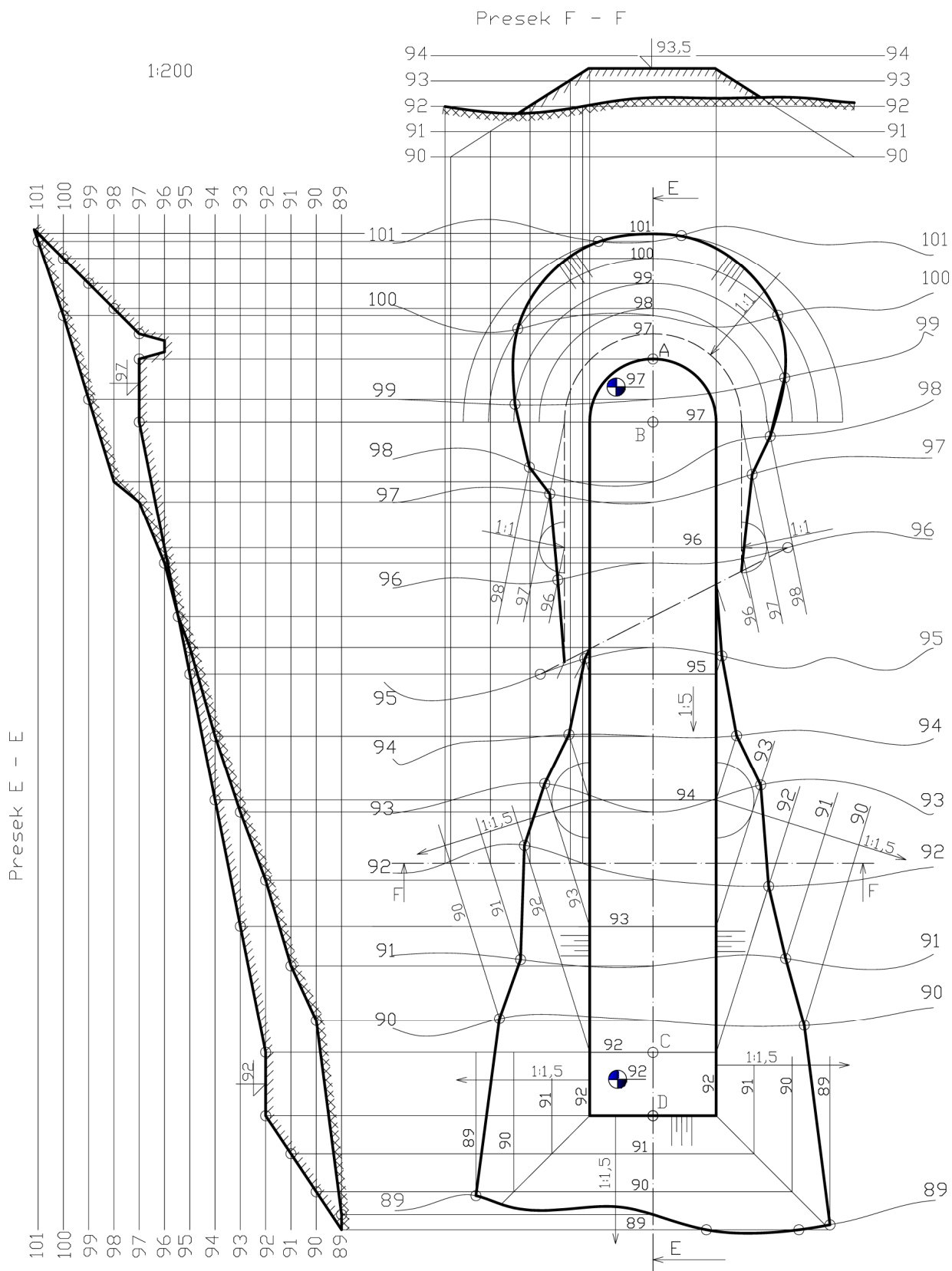
Povuku se i označe izohipse puta koje su upravne na osu puta na rastojanju od 25 mm počev od tačke B čija je kota 97 m prema tački C u opadajućem nizu, od 97 do 92. Od tačke C prema D je ponovo plato na koti 92 (*Slika 6.16b*).

Granica useka i nasipa dobija se u preseku izohipsi terena i puta kota 95 i 96. Od granice prema tački A je usek, a prema tački D je nasip. Izohipse useka na delu platoa (od tačke B do A) su polukružnice na rastojanju od 1 m (u razmeri 5 mm). Izohipse nasipa na delu platoa (od tačke C do D) prate oblik platoa na rastojanju od 1,5 m (u razmeri 7,5 mm). Izohipse useka od tačke B do granice dobijaju se na osnovu polukružnice poluprečnika od 1 m (na crtežu 5 mm). Izohipse nasipa od granice do tačke C dobijaju se na osnovu polukružnice poluprečnika od 1,5 m (na crtežu 7,5 mm).

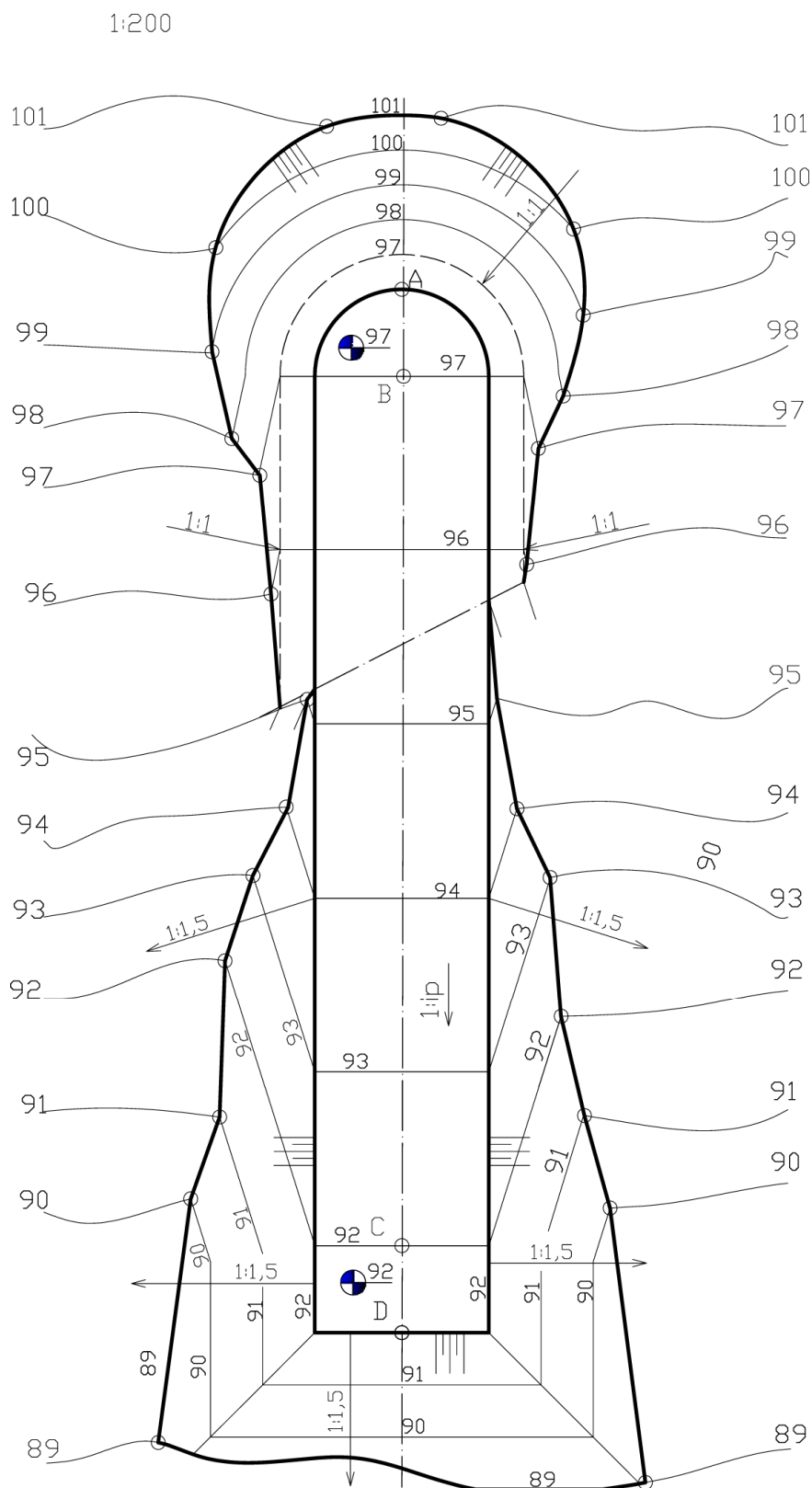
Kotirana projekcija izvedenog stanja zadatka 6.16 prikazana je na *Slici 6.16c*.



Slika 6.16a: Postavka Zadatka 6.16



Slika 6.16b: Postupak rešavanja Zadatka 6.16



Slika 6.16c: Kotirana projekcija izvedenog stanja (rešenje Zadatka 6.16)

Zadatak 6.17

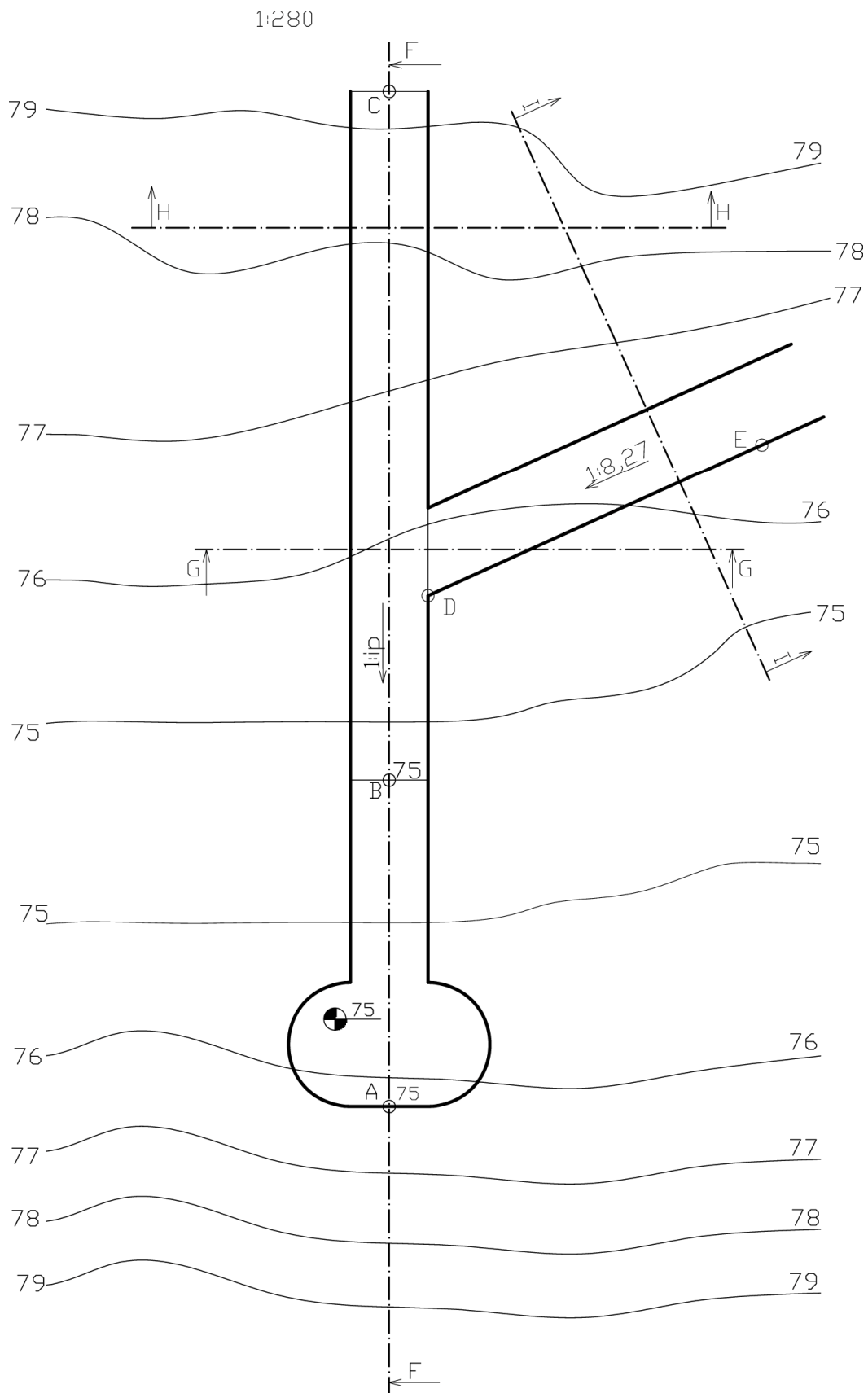
Zadat je horizontalni plato između tačaka A i B na koti 75 i put stalnog pada od 24% između tačaka B i C (*Slika 16.17a*). Pad puta između tačaka D i E je 1:8,27. Pad useka je $p_u = 1:2$, a nasipa $p_n = 1:2$. Širina kanala je 1,5 m. Nacrtati preseke sa ravnima F-F, G-G, H-H i I-I. Razmera crtanja je 1:280.

Kako je razmera crtanja 1:280, dobija se da je $1\text{ m} \Rightarrow 3,57\text{ mm}$. Interval puta između tačaka B i C čiji je pad 24% je $i_{BC} = \frac{1}{0,24} = 4,16\text{ m} \Rightarrow 14,85\text{ mm}$. Povuku se i označe izohipse puta koje su upravne na osu puta na rastojanju od 14,85 mm počev od tačke B čija je kota 75 m prema tački C u rastućem nizu, od 75 do 82 (*Slika 6.17b*). Dobija se kota tačke D od 77 m. Na delu puta DE povuke se izohipse čiji je interval $i_{DE} = 8,27\text{ m} \Rightarrow 29,52\text{ mm}$, od 77 do 79 mm.

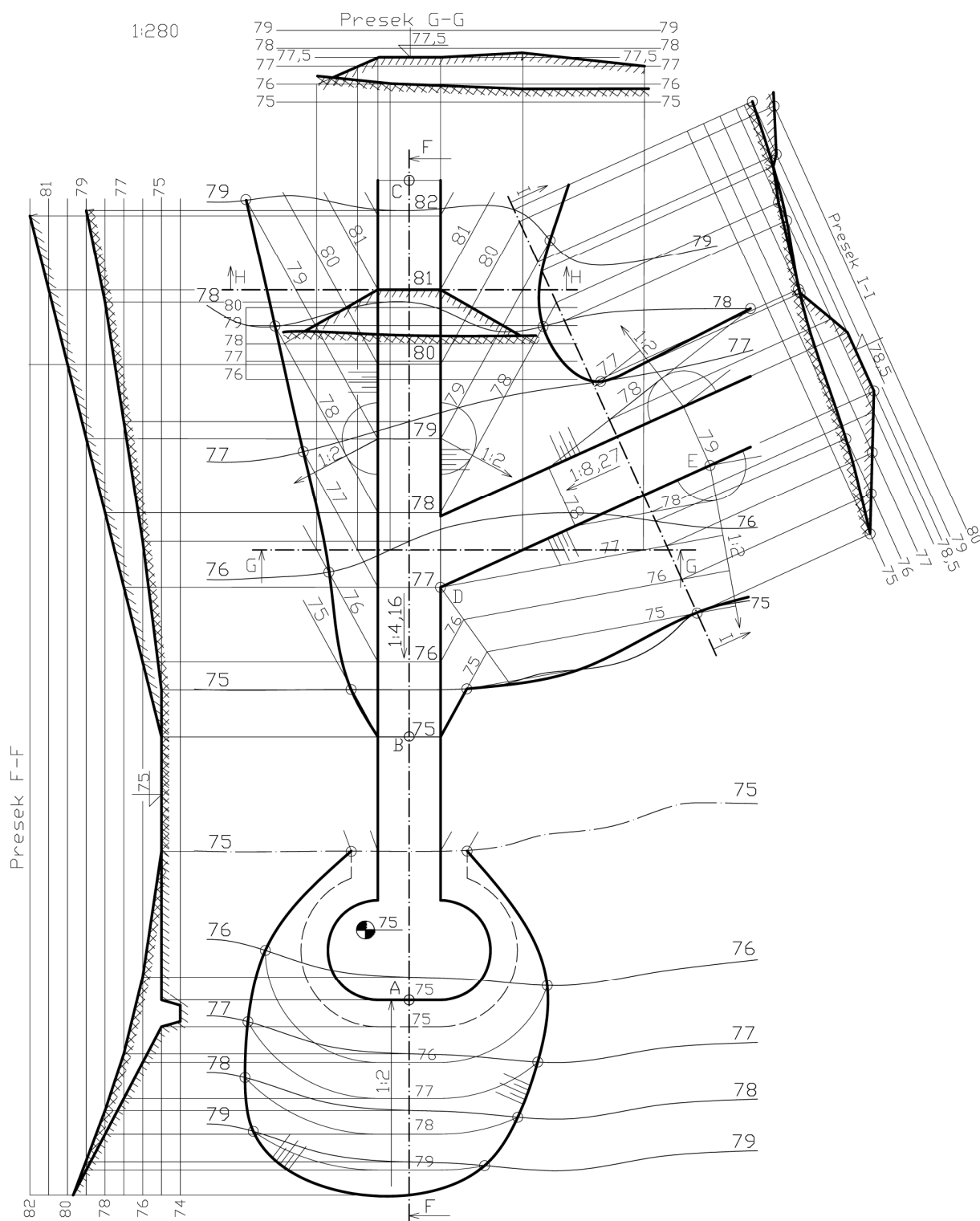
Granica useka i nasipa je izohipsa terena kote 75 mm. Od granice prema tački A je usek, između granice i tačke B je ravan teren na koti 75 m, a između tačke B i C je nasip. Ogranak puta od tačke D prema E je, takođe nasip.

Prema zadatim padovima useka i nasipa nacrtaju se odgovarajuće izohipse i pojas useka i nasipa, kao i potrebni preseći.

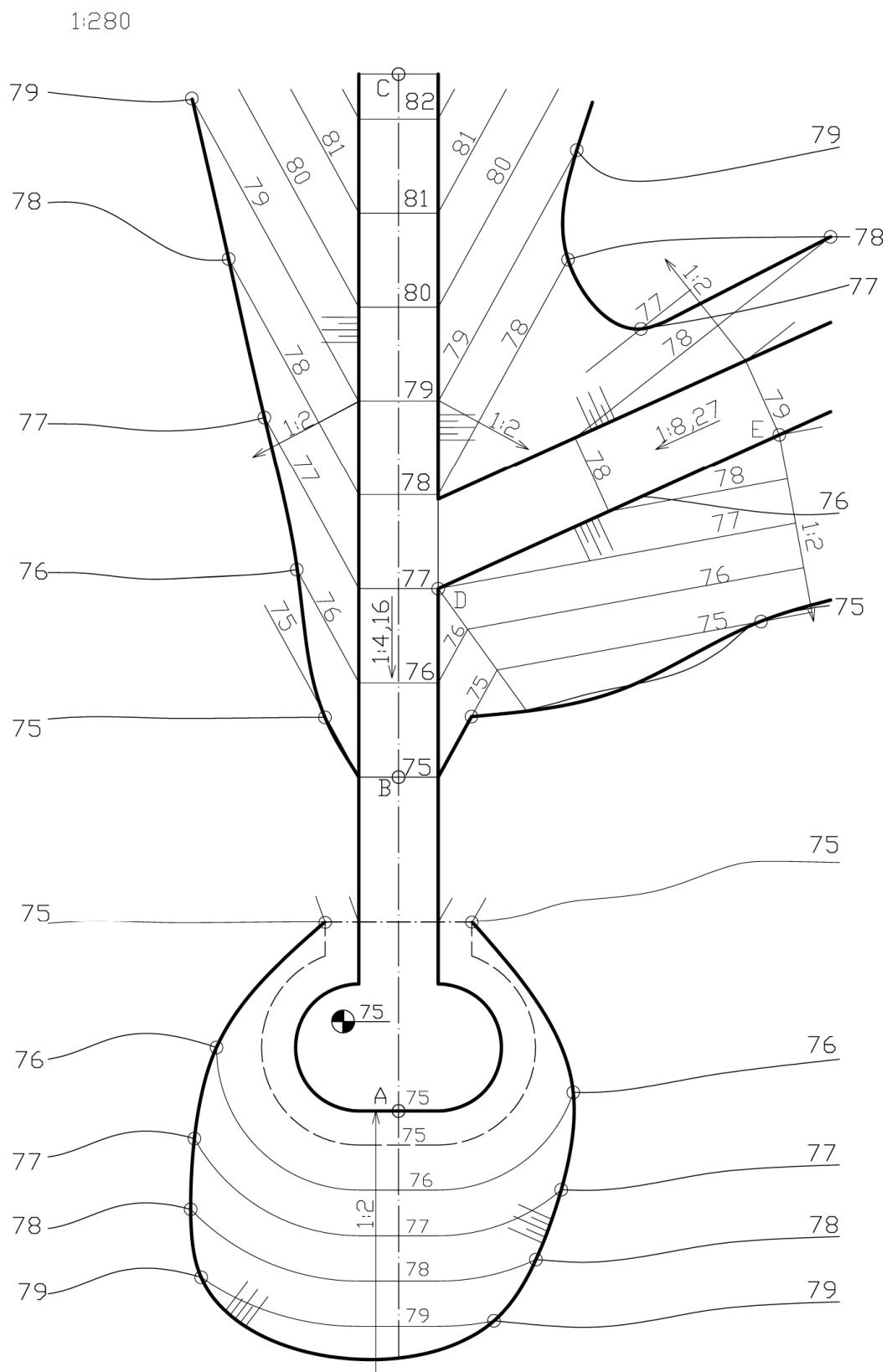
Kotirana projekcija izvedenog stanja zadatka 6.17 prikazana je na *Slici 6.17c*.



Slika 6.17a: Postavka **Zadatka 6.17**



Slika 6.17b: Postupak rešavanja Zadatka 6.17



Slika 6.17c: Rešenje Zadatka 6.17

Zadatak 6.18

Zadat je teren na kojem se nalazi kuća (Slika 6.18a). Temelji kuće su na koti 75 m. Na stazi pored kuće je stepenište. Pad useka oko kuće je $p_u = 1:0,6$, a pad nagiba staze $p_s = 1:8,3$. Širina kanala oko kuće je 0,5 m, a pored staze je 0,3 m. Razmera crtanja je 1:100 (Slika 6.18a). Nacrtati potrebno uređenje zemljišta sa stazama. Nacrtati naznačene preseke A-A, B-B, C-C, D-D i E-E. Izračunati gabaritne dimenzije temelja kuće, staza i stepeništa.

Kako je razmera crtanja 1:117, dobija se da je $1\text{ m} \xrightarrow{R} 8,5\text{ mm}$ ($U_L = \frac{1\text{ m}}{8,5\text{ mm}}$). Temelji kuće i prilazna staza su platoi na koti 75 m, te je potrebno napraviti kanal širine 0,5 m i usek intervala 0,6 m, odnosno na svakih 0,5 m visine, 0,35 m intervala useka. Širina kanala oko kuće od 0,5 m je potrebna radi hidroizolacije kuće i odvoda atmosferskih voda. Spajanjem tačaka preseka izohipsi terena i izohipsi useka istih vrednosti, dobija se pojas useka oko kuće i pored prilazne staze.

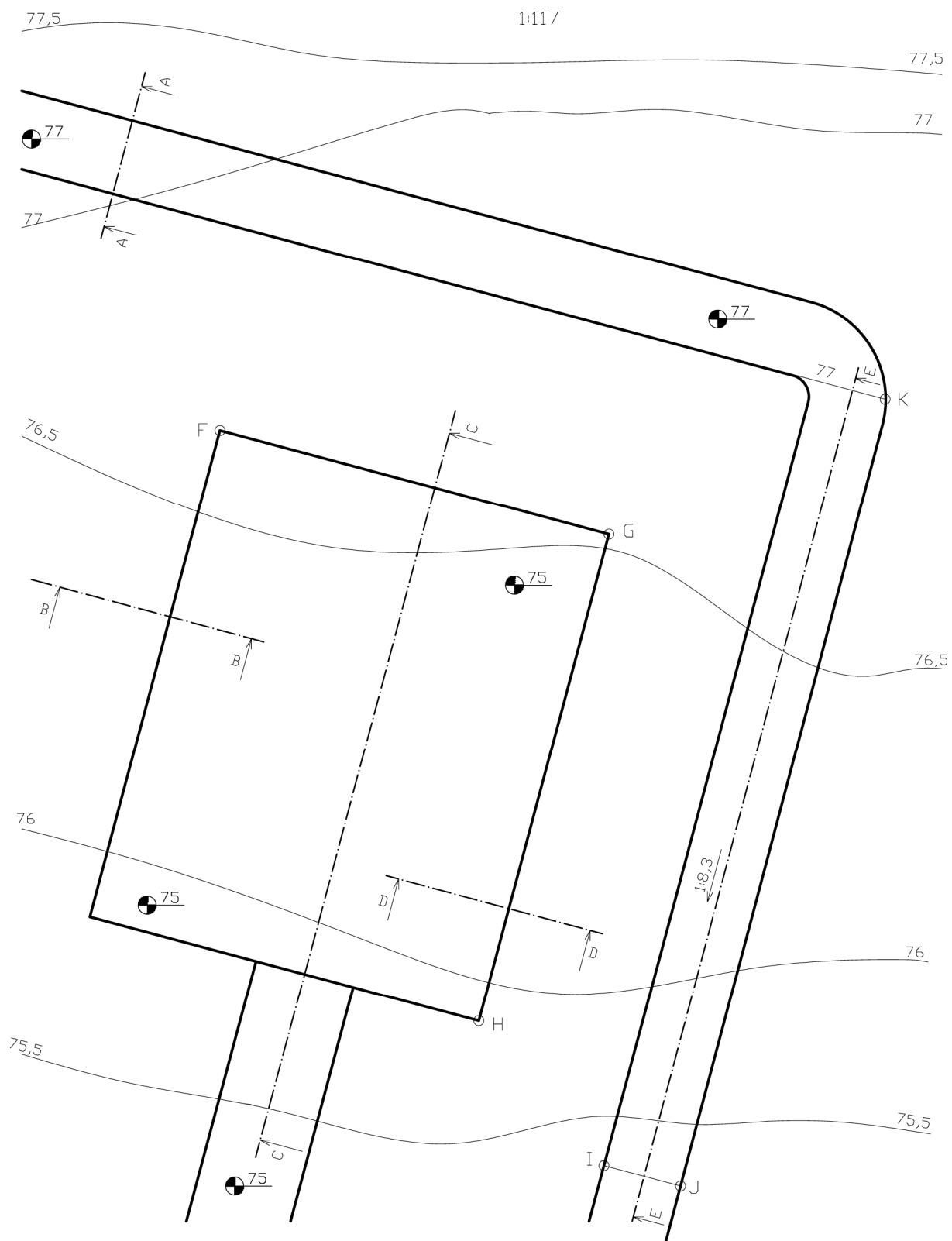
Gabaritne dimenzije temelja kuće su: $FG = \overline{FG} \cdot U_L = 68,5\text{ mm} \frac{1\text{ m}}{8,5\text{ mm}} = 8\text{ m}$ i $GH = \overline{GH} \cdot U_L = 85\text{ mm} \frac{1\text{ m}}{8,5\text{ mm}} = 10\text{ m}$. Širina staze pored kuće je $IJ = \overline{IJ} \cdot U_L = 12,8\text{ mm} \frac{1\text{ m}}{8,5\text{ mm}} = 1,5\text{ m}$, a dužina $JK = \overline{JK} \cdot U_L = 137\text{ mm} \frac{1\text{ m}}{8,5\text{ mm}} = 16,11\text{ m}$

Izgraduire se staza pored kuće počev od kote 77 m u smeru pada intervala $i_s = 8,3\text{ m} \xrightarrow{R} 70\text{ mm}$ do kote 75 m. Nacrta se kanal širine 35 cm sa obe strane steze počev od kote puta 76,5 m.

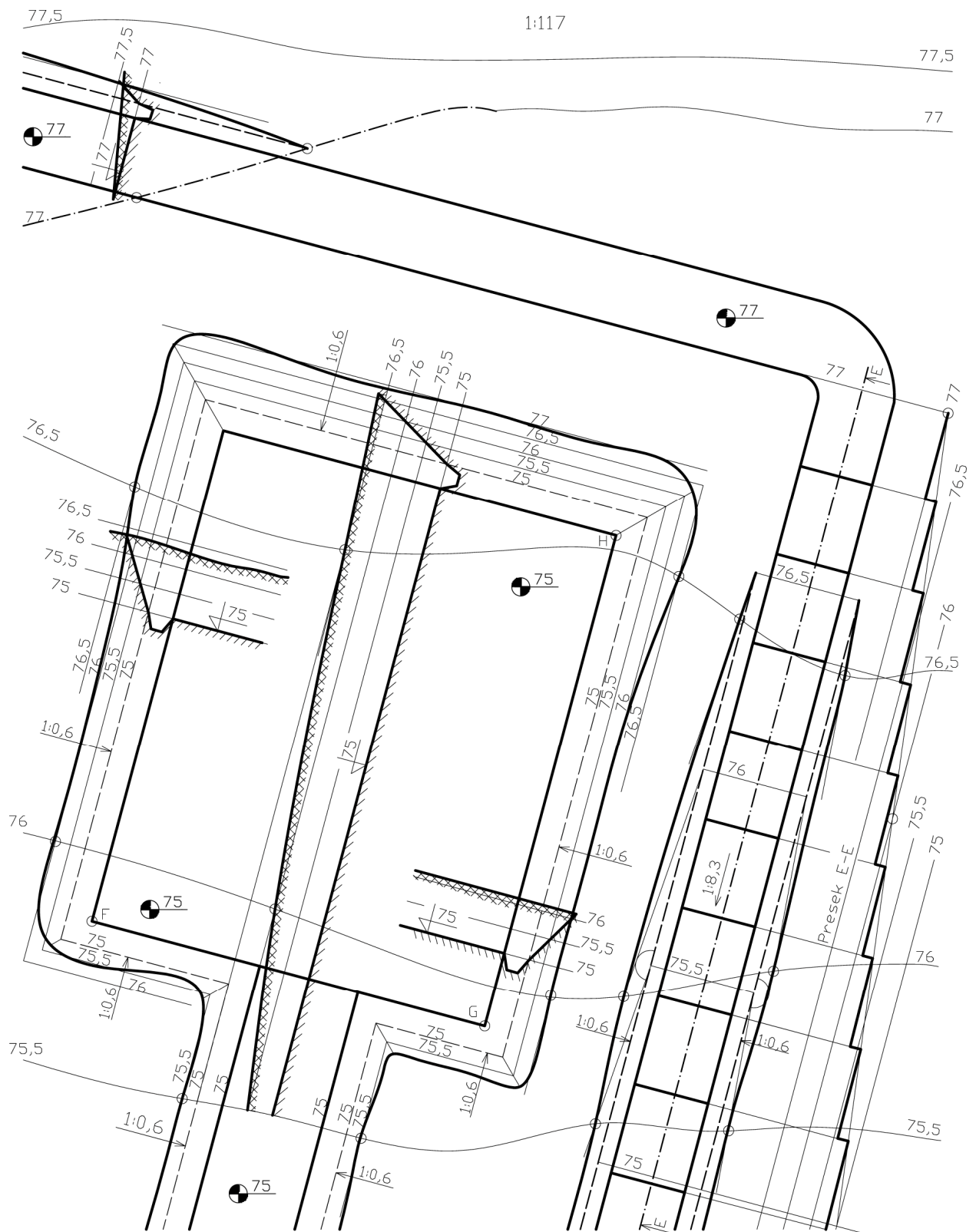
Stepenište se može napraviti na više načina. Jedna od najjednostavnijih varijanti prikazana je na Slikama 6.18b i 6.18c. Devet stepenica istih dimenzija pravilno je raspoređeno na dužini staze od 1611 cm. Uspon stepeništa je $7,14^\circ$, dužina gazišta je 177 cm, širina 150 cm i visina 21 cm. Tehničkim standardima definisane su osnovne dimenzije stepeništa, zavisno od toga da li je stepenište pravo ili zavojno, da li je u kuću, na ulici, dvorištu itd. Prema tehničkim standardima osnovne dimenzije stepeništa su: visina stepenice od 20-25 cm, dužina gazišta veća od 28 – 30 cm (dužina patike broj 45), rastojanje između dva gazišta manje od 63 cm (dužina koraka čoveka) za stepenice na otvorenom itd. Najpovoljniji ugao stepeništa za zatvorene prostore je 30 do 40° . Dimenzije dobijenog stepeništa su u skladu sa preporukama, stim da će se na svakom gazištu napraviti po dva koraka. Uspon datog stepeništa je daleko manji od preporučene maksimalne vrednosti, što znači da kretanje po njemu neće biti zamorno.

Staza iznad kuće je plato na koti 77 m, gde je potrebno na delu useka napraviti kanal širine 35 cm samo sa gornje strane. Deo staze desno od granice na koti 77 m potrebno je samo poravnati jer je približno na istoj koti terena.

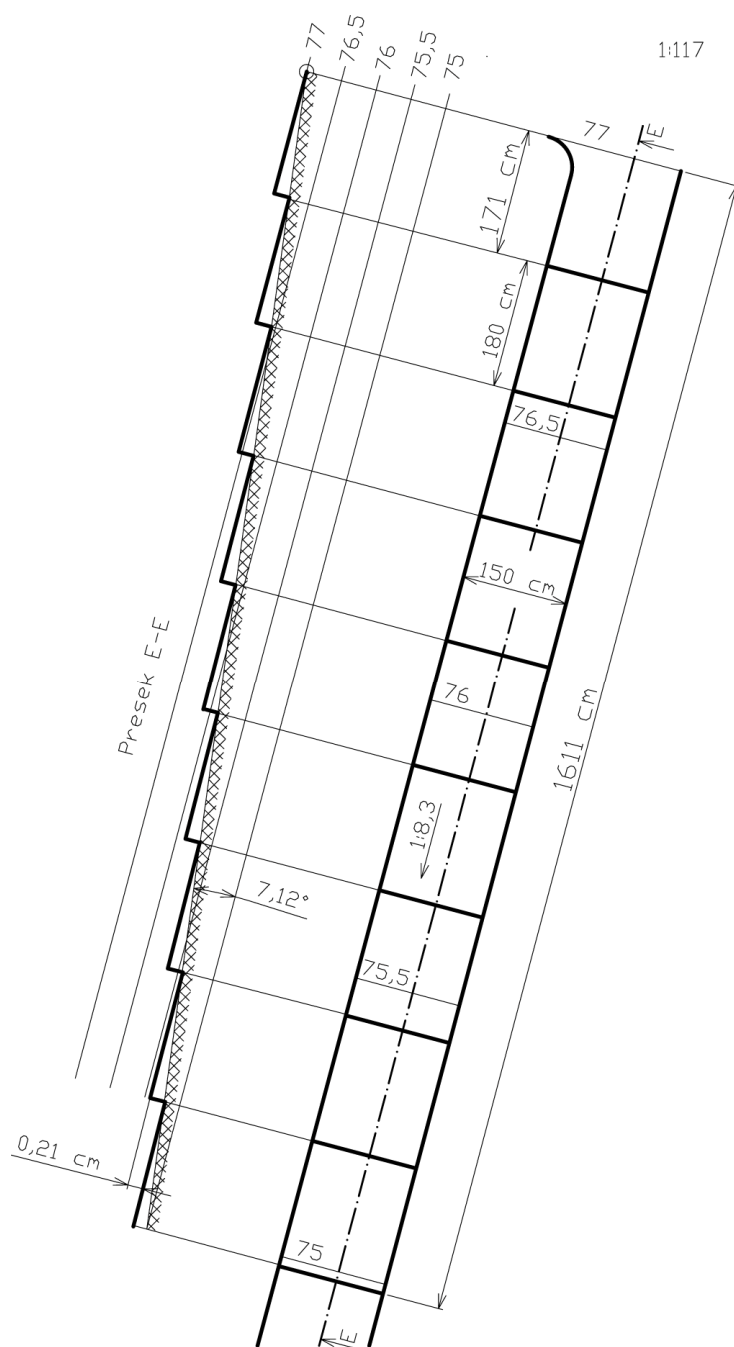
Svi preseki, sem onaj sa ravni E-E, nacrtani su na mestu gde se i nalaze.



Slika 6.18a: Postavka Zadatka 6.18



Slika 6.18b: Postupak rešavanja Zadatka 6.18



Slika 6.18c: Staza sa stepeništem, detalj iz **Zadatka 6.18**

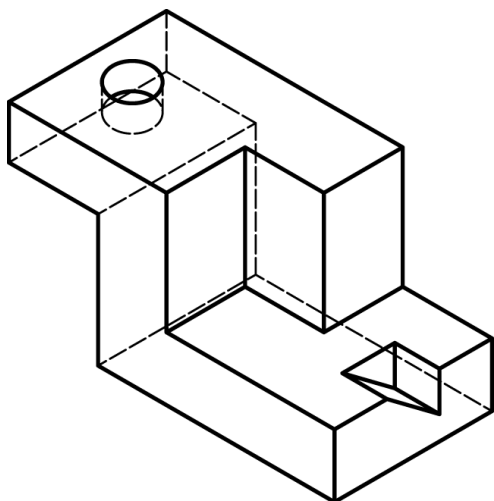
7. ORTOGONALNI CRTEŽI

Ortogonalni crteži, koji se sastoje iz ortogonalnih pogleda (projekcija), jedini su crteži koji predmet crtanja, prikazuju sa svih strana, jednoznačno bez deformacija na šest osnovnih ili nekom od specijalnih pogleda. Iz tog razloga ortogonalni crteži su osnovni crteži za izradu tehničke i konstrukcione dokumentacije u svim strukama: tehnici, građevini, arhitekturi, pejzažnoj arhitekturi, melioracijama...

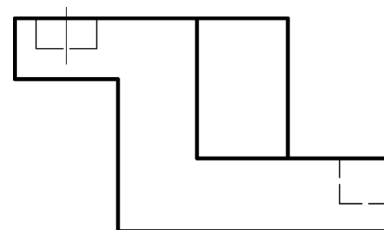
Zadatak 7.1

Za predmet prikazan u izometriji nacrtati šest osnovnih ortogonalnih pogleda (projekcija) koristeći evropski raspored pogleda (Slika 7.1a) i dovoljan broj pogleda sa dimenzijama (kotama).

Osnovni pogledi su: spreda, odozgo, sleva, zdesna i straga. Evropski raspored pogleda, oznake $\square\odot$, koji se koristi kod nas, znači da se dobijeni pogled obara na suprotnu stranu od predmeta crtanja (u smeru posmatranja) kako je to prikazano na Slici 7.1b. Izborom glavnog pogleda, određeni su i ostali pogledi. Glavni pogled treba odabrati tako da su zadovoljeni svi potrebni kriterijumi. Predmet crtanja zamišljeno se okrene tako da se odabrani glavni pogled (spreda) dobije na vertikalnoj projekcijskoj ravni (Slika 7.1b, 1). Ostali pogledi: odozgo, sleva, zdesna, odozdo i straga prikazani su na Slici 7.1b, 2, 3 i 4.

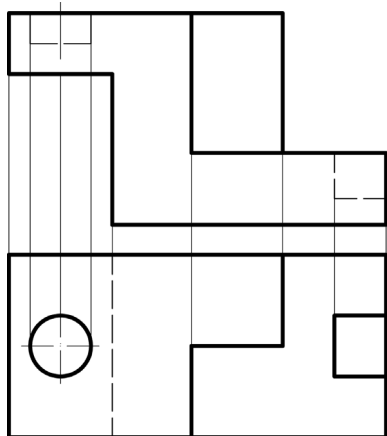


Slika 7.1a: Nacrtati šest osnovnih ortogonalnih pogleda (postavka Zadatka 7.1)

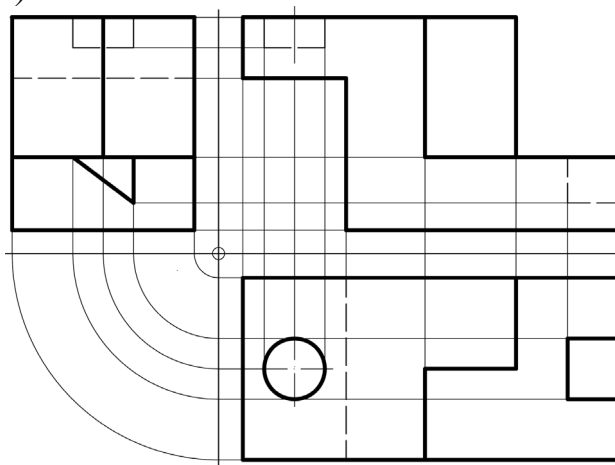


1

Slika 7.1b: Glavni pogled, Zadatak 7.1

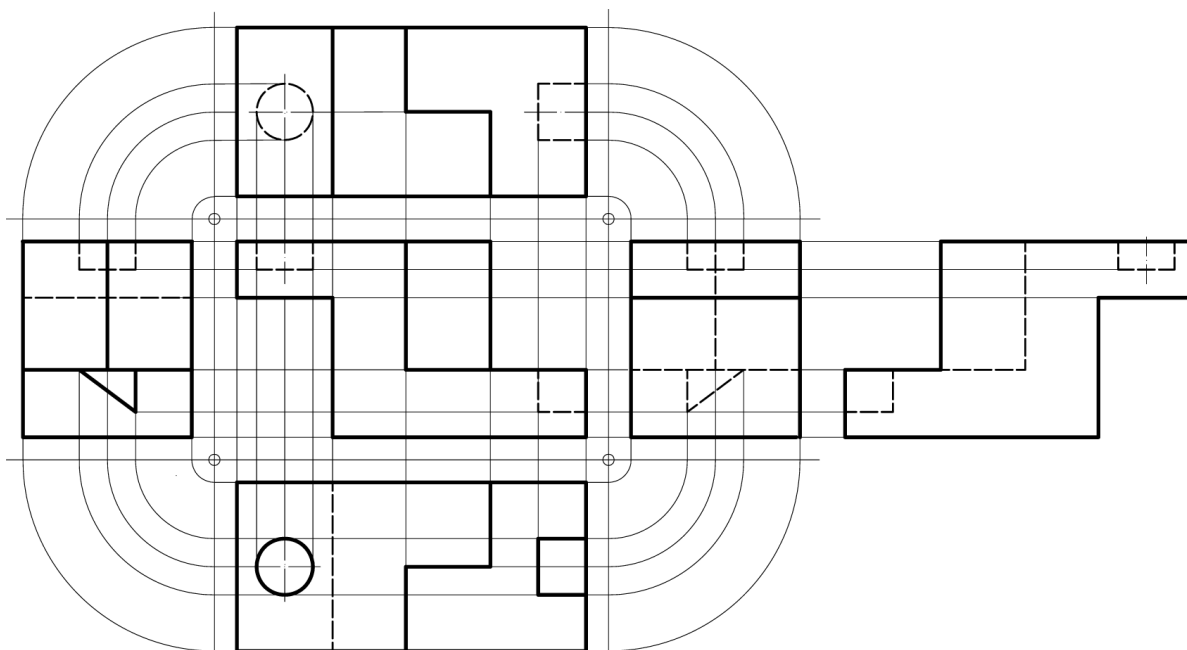


2

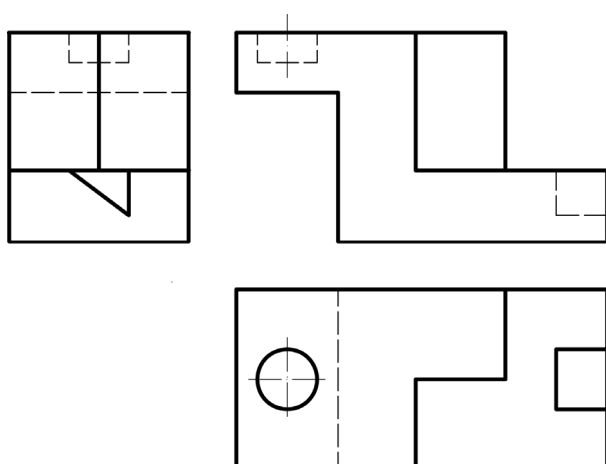


3

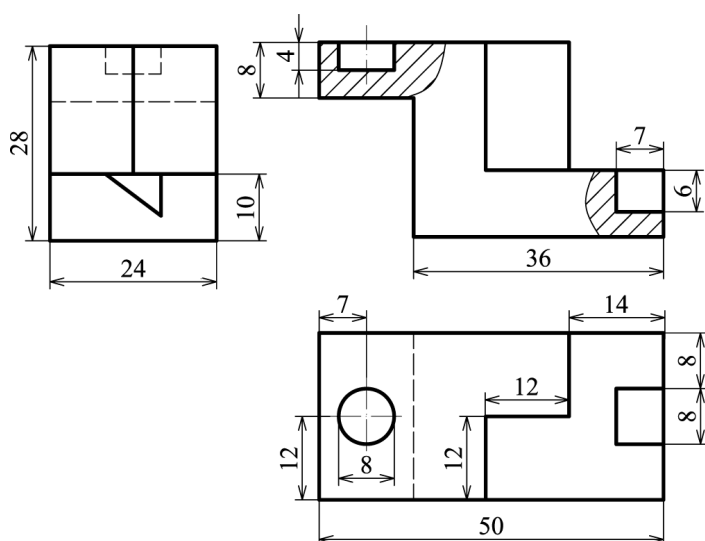
Slika 7.1b: Postupak dobijanja ortogonalnog crteža, Zadatak 7.1



4

Slika 7.1b: Šest ortogonalnih pogleda (rešenje **Zadatka 7.1**)

Ma kako predmet crtanja bio složen, nije potrebno nacrtati svih šest ortogonalnih pogleda, jer se ponavljaju, već samo dovoljan, ali tako da se predmet jednoznačno definiše. Jednoznačno definisan predmet na crtežu znači, da predmet može izgledati samo na jedan način. Na *Slici 7.1c* nacrtana su samo tri pogleda, glavni, odozgo i zdesna bez pomoćnih linija (spona) koja su dovoljna da se predmet na crtežu jednoznačno prikaže.

Slika 7.1c: Dovoljan broj ortogonalnih pogleda (rešenje **Zadatka 7.1**)

Krajnje merilo potrebnog broja ortogonalnih pogleda su dimenzije (kote). Ako se na glavnom pogledu ne mogu dati sve dimenzije potreban je pogled odozgo ili jedan sa strane. Ako se na ta dva pogleda ne mogu i dalje dati sve dimenzije, potreban je treći (*Slika 7.1d*). Ako se na tri pogleda mogu označiti sve potrebne dimenzije, tada je to dovoljan broj pogleda.

Slika 7.1d: Dovoljan broj ortogonalnih pogleda sa dimenzijama (rešenje **Zadatka 7.1**)

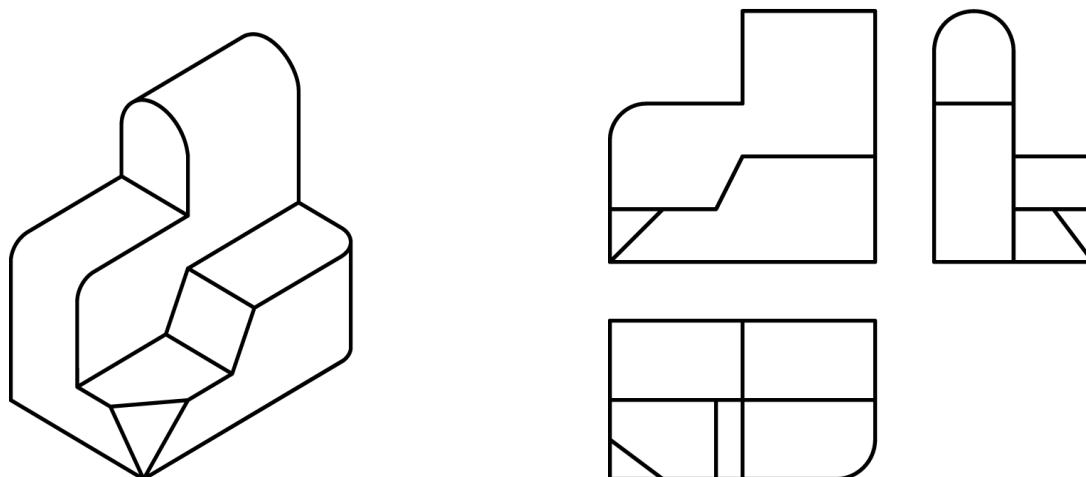
Pored evropskog i američkog rasporeda projekcija može se koristiti i proizvoljni u slučaju kada se crtaju veliki objekti, zgrade i slično. Tada se ispod svakog pogleda napiše način posmatranja pri crtanju. Primer proizvoljnog rasporeda projekcija dat je na **Zadatku 7.2** za crtanje dvojne kuće (*Slika 7.2*).



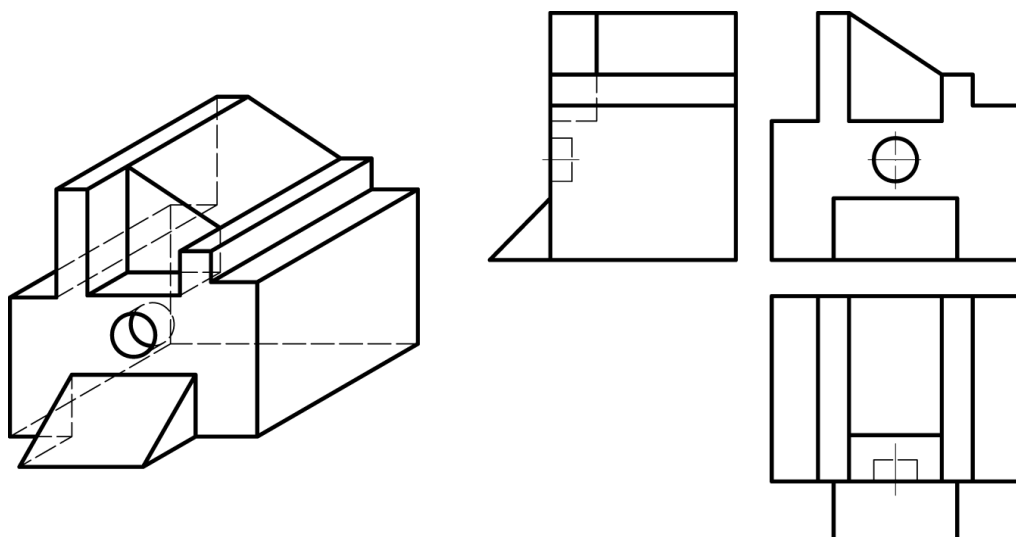
Slika 7.2: Proizvoljno raspoređeni ortogonalni pogledi dvojne kuće, Zadatak 7.2

Zadaci 7.3 do 7.13

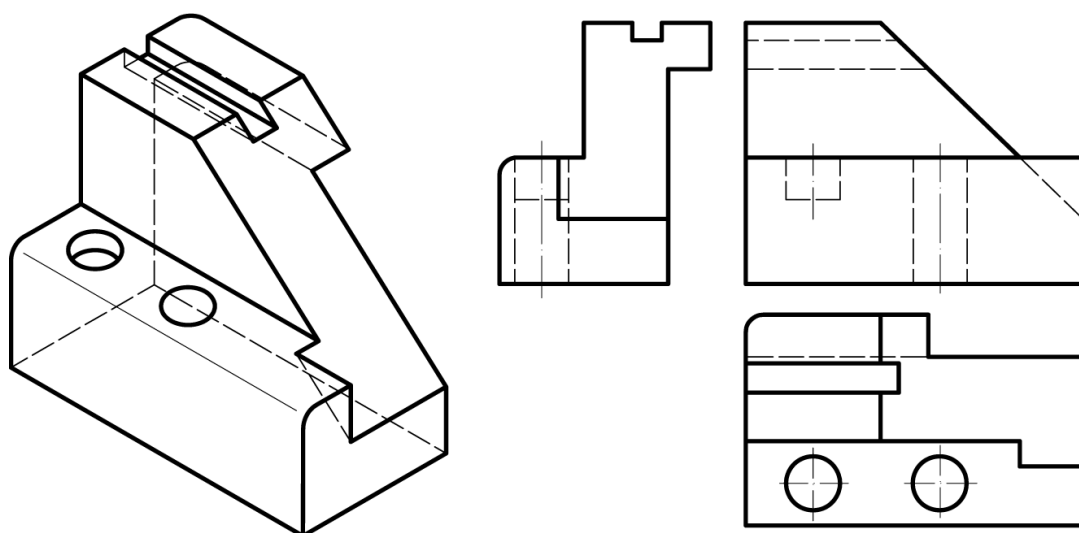
Za predmete prikazane na *Slikama od 7.3 do 7.13* nacrtati dovoljan broj ortogonalnih pogleda.



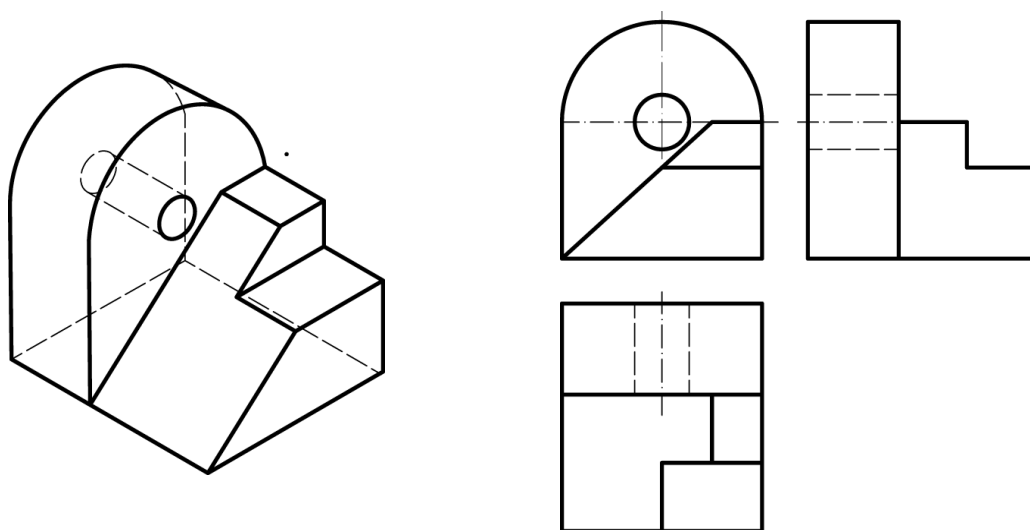
Slika 7.3: Dovoljan broj ortogonalnih pogleda (postavka i rešenje Zadatka 7.3)



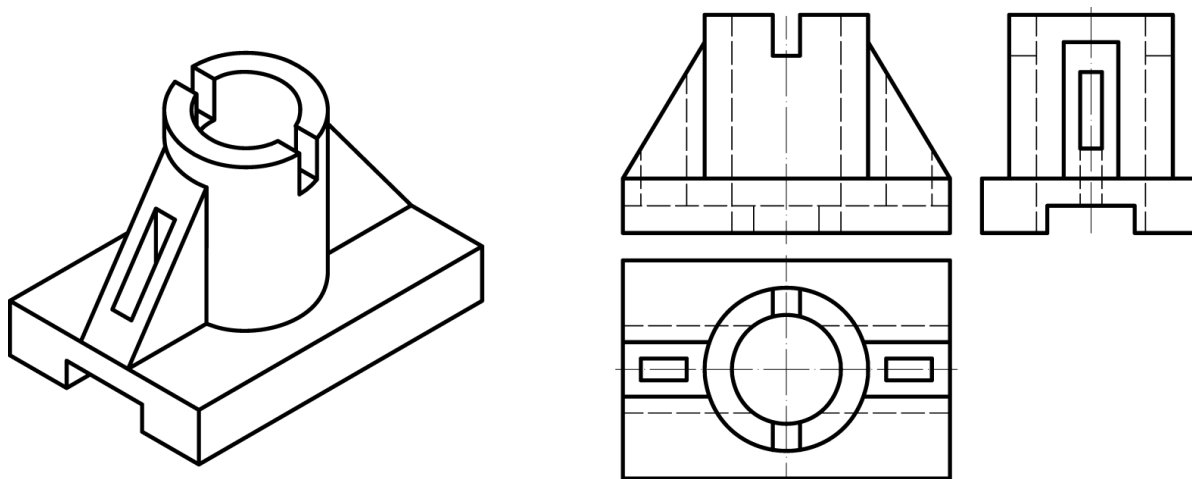
Slika 7.4: Dovoljan broj ortogonalnih pogleda (postavka i rešenje **Zadatka 7.4**)



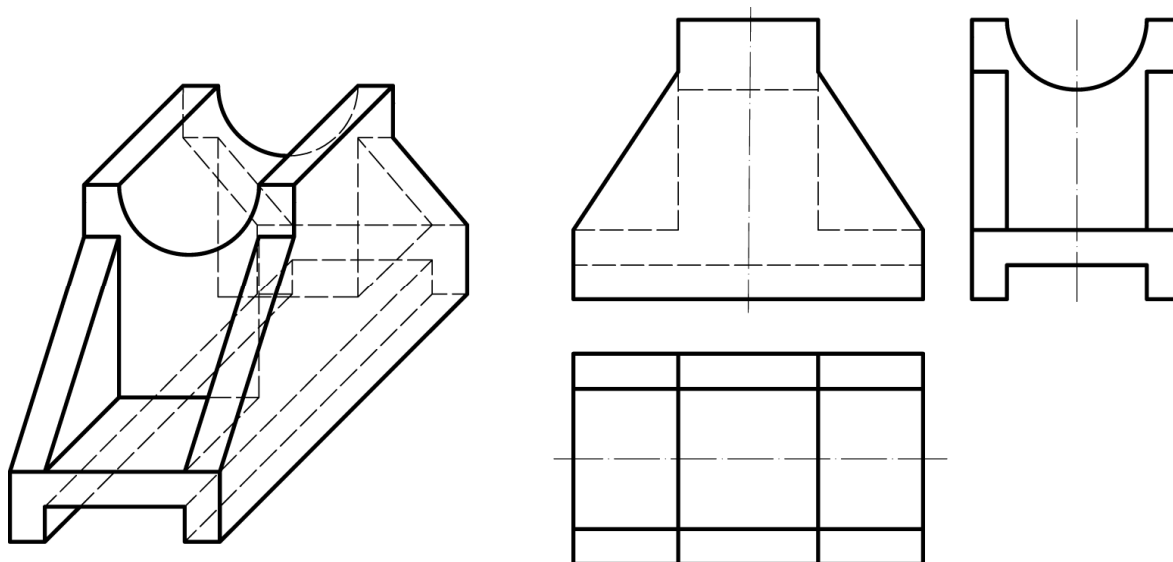
Slika 7.5: Dovoljan broj ortogonalnih pogleda (postavka i rešenje **Zadatka 7.5**)



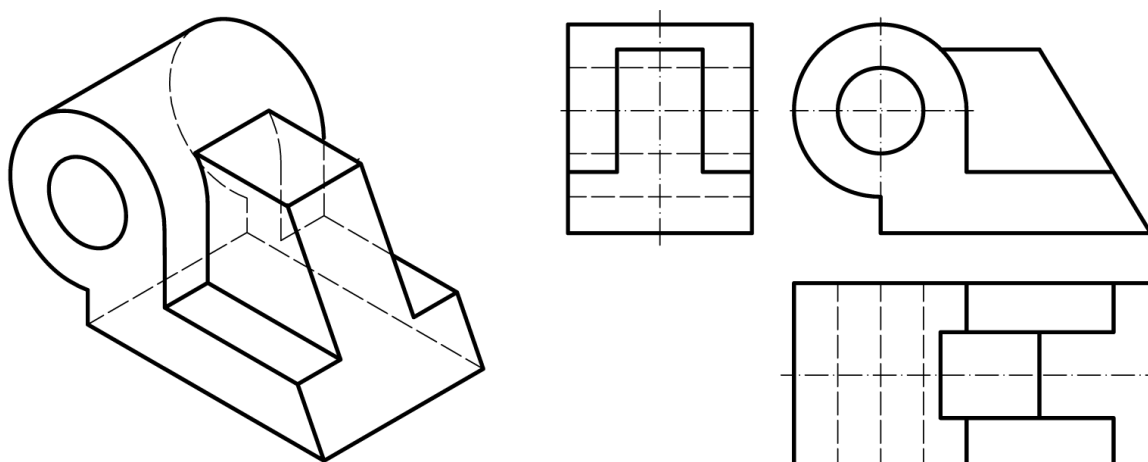
Sl. 7.6: Dovoljan broj ortogonalnih pogleda (postavka i rešenje **Zadatka 7.6**)



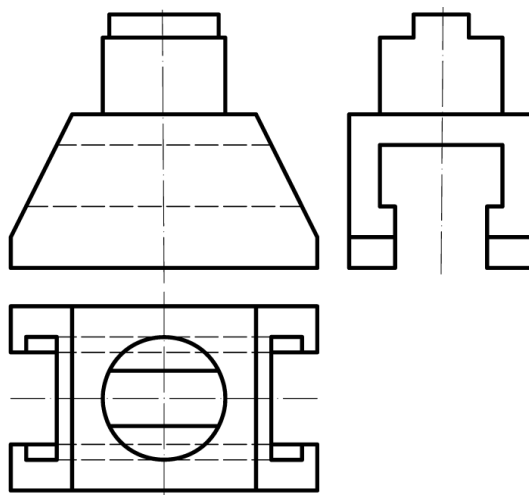
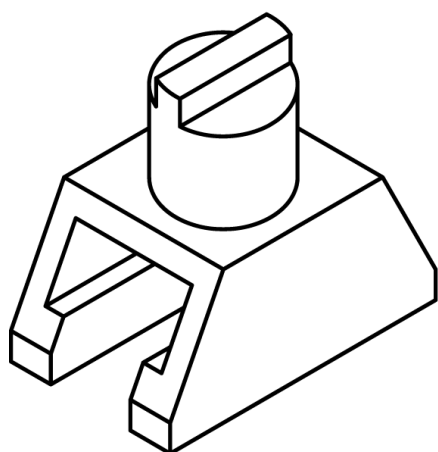
Slika 7.7: Dovoljan broj ortogonalnih pogleda (postavka i rešenje **Zadatka 7.7**)



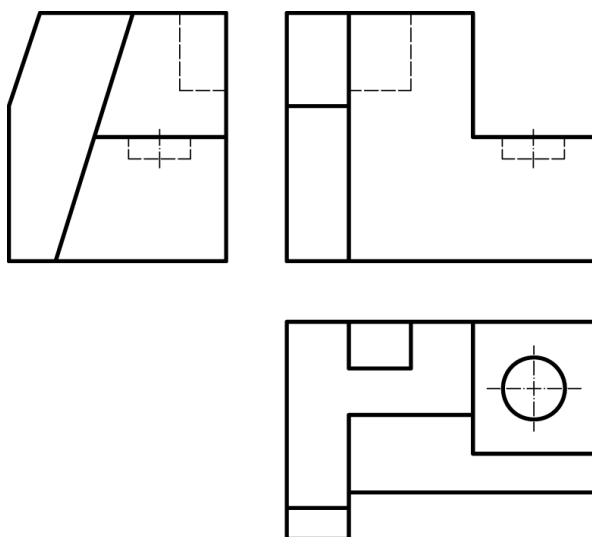
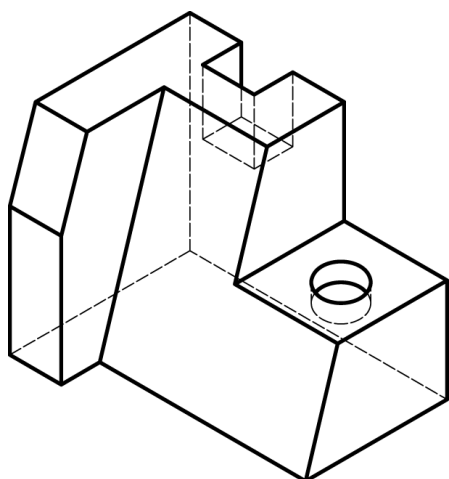
Slika 7.8: Dovoljan broj ortogonalnih pogleda (postavka i rešenje **Zadatka 7.8**)



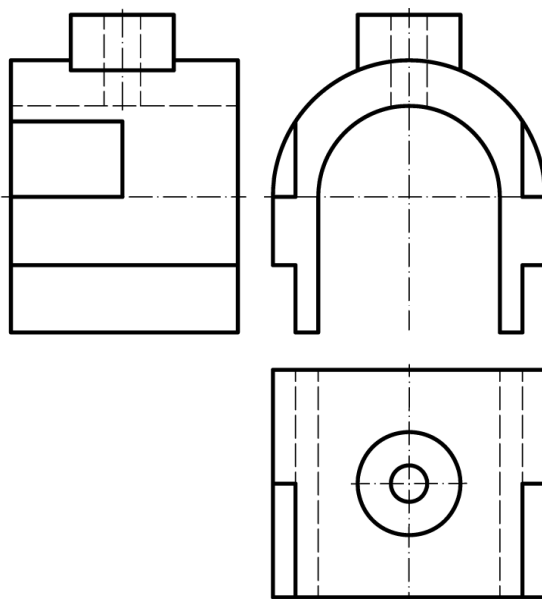
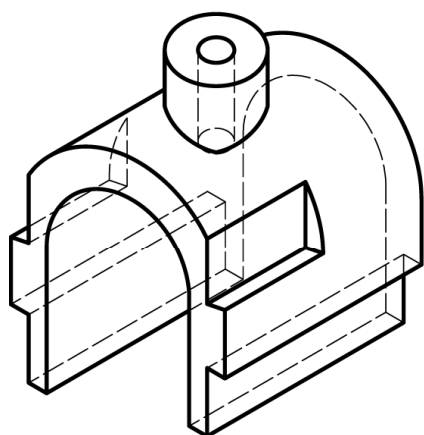
Slika 7.9: Dovoljan broj ortogonalnih pogleda (postavka i rešenje **Zadatka 7.9**)



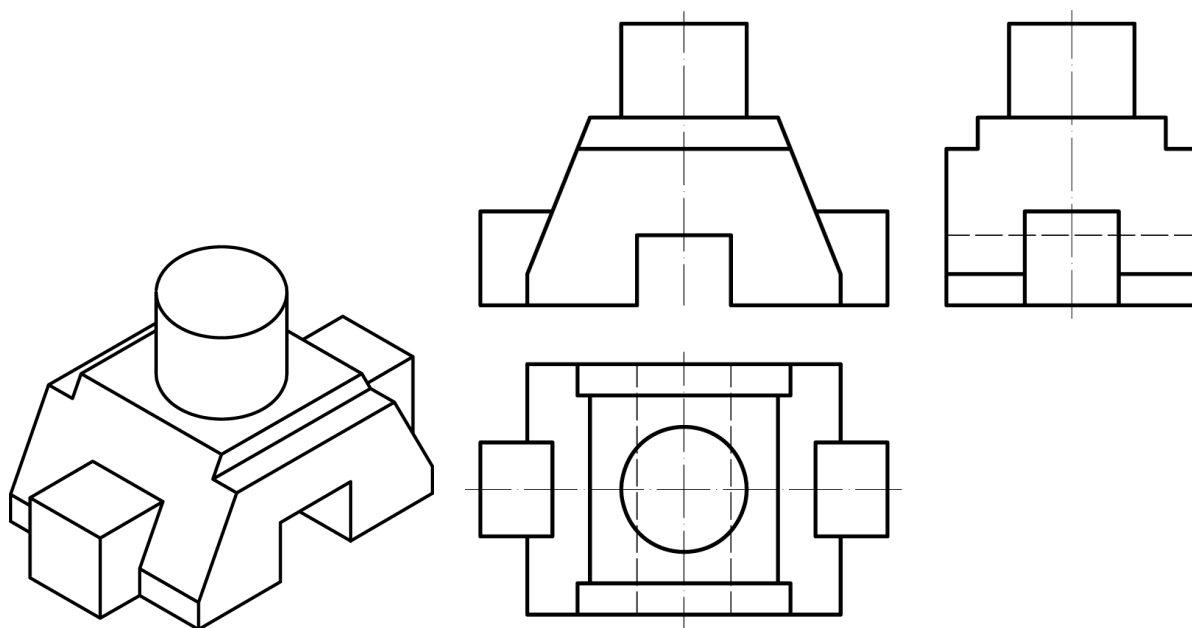
Slika 7.10: Dovoljan broj ortogonalnih pogleda (postavka i rešenje **Zadatka 7.10**)



Slika 7.11: Dovoljan broj ortogonalnih pogleda (postavka i rešenje **Zadatka 7.11**)



Slika 7.12: Dovoljan broj ortogonalnih pogleda (postavka i rešenje **Zadatka 7.12**)

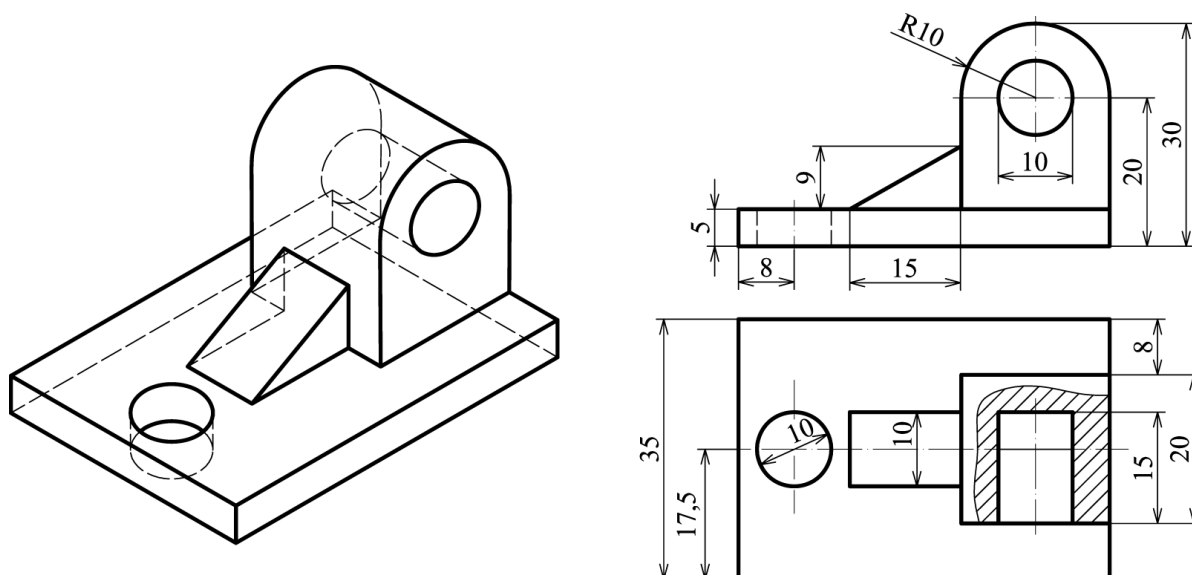


Slika 7.13: Dovoljan broj ortogonalnih pogleda (postavka i rešenje **Zadatka 7.13**)

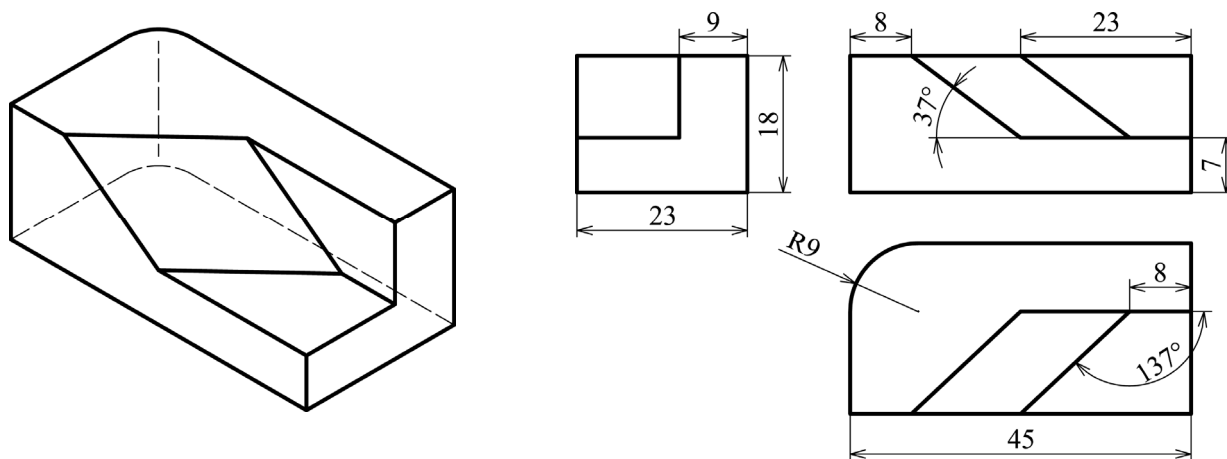
Zadaci 7.14 do 7.20

Za predmete prikazane na Slikama od 7.14 do 7.20 nacrtati dovoljan broj ortogonalnih pogleda i potrebne dimenzije. Aksonometrijski crteži predmeta nacrtani su u razmeri 1:1.

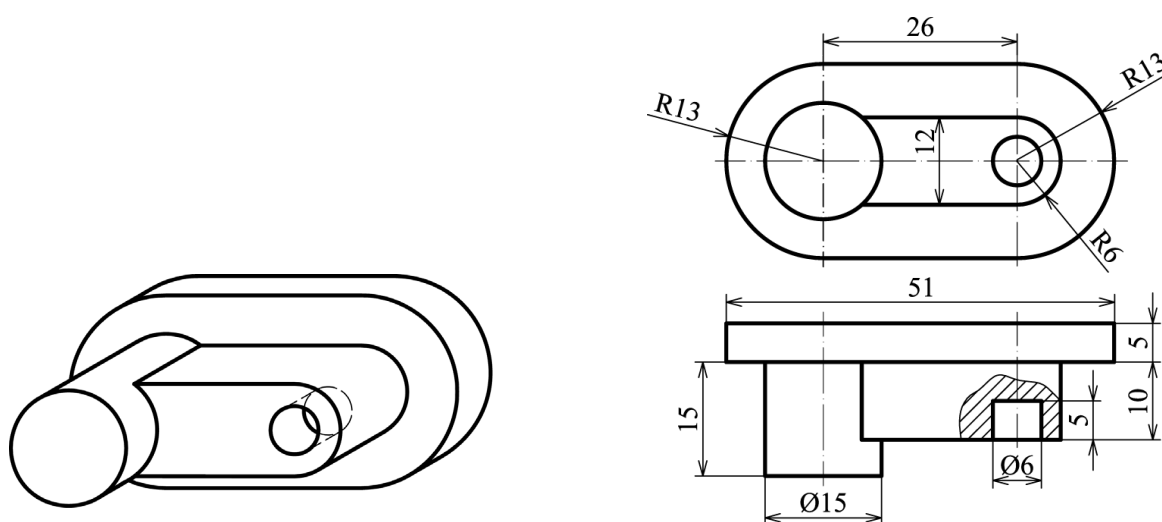
Da bi se smanjio potreban broj pogleda i označile sve dimenzije, za neke predmete su korišćeni delimični ili četvrt preseca.



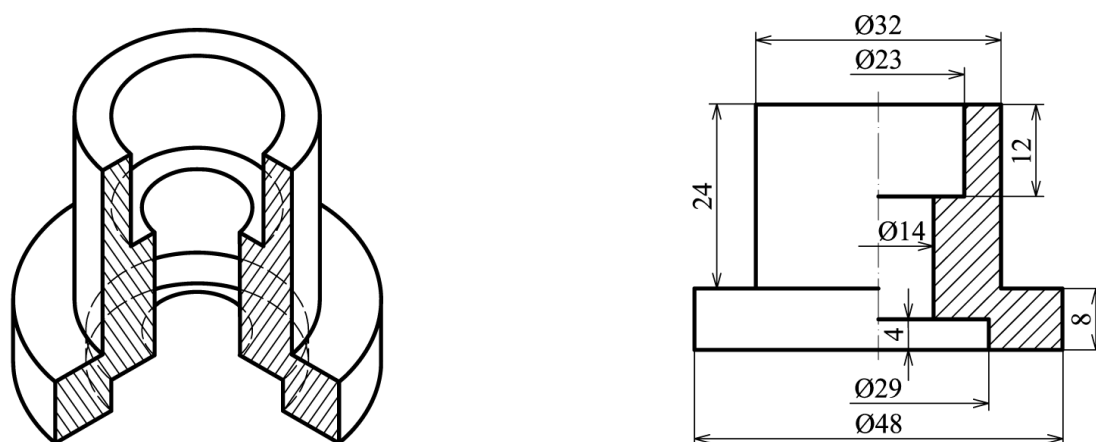
Slika 7.14: Dovoljan broj ortogonalnih pogleda sa dimenzijama (postavka i rešenje **Zadatka 7.14**)



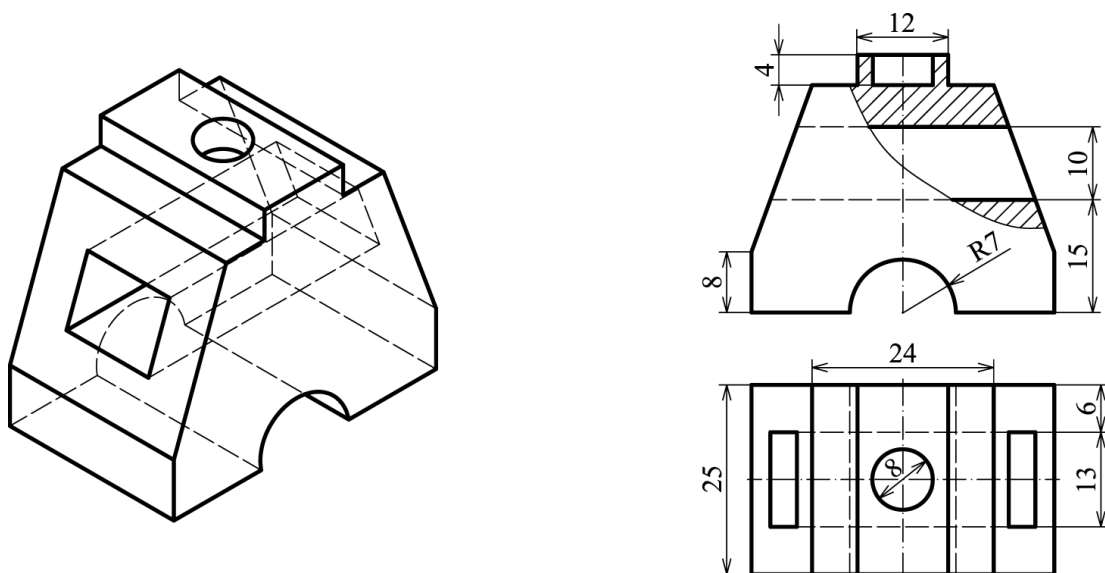
Slika 7.15: Dovoljan broj ortogonalnih pogleda sa dimenzijama (postavka i rešenje **Zadatka 7.15**)



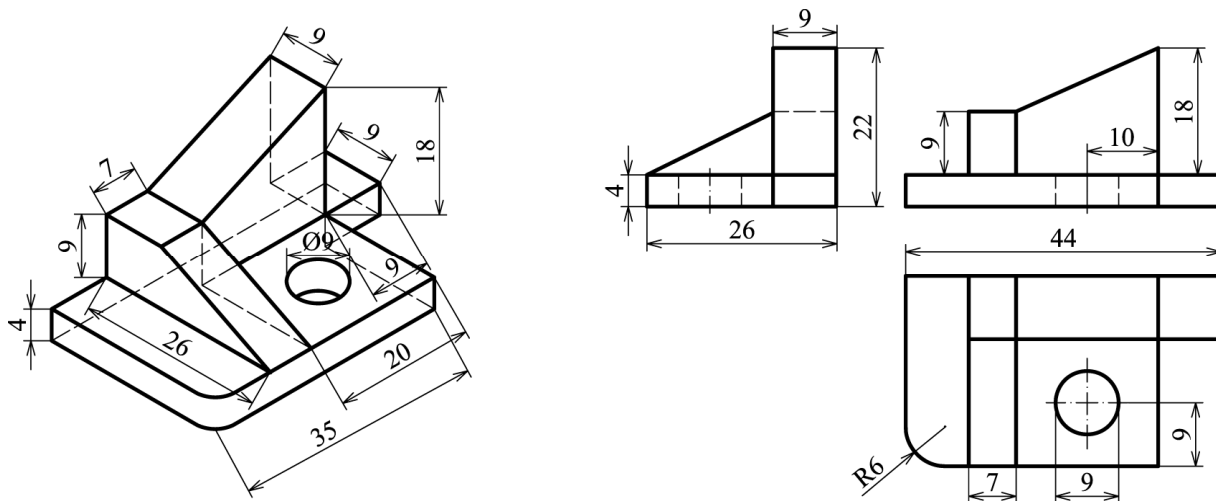
Slika 7.16: Dovoljan broj ortogonalnih pogleda sa dimenzijama (postavka i rešenje **Zadatka 7.16**)



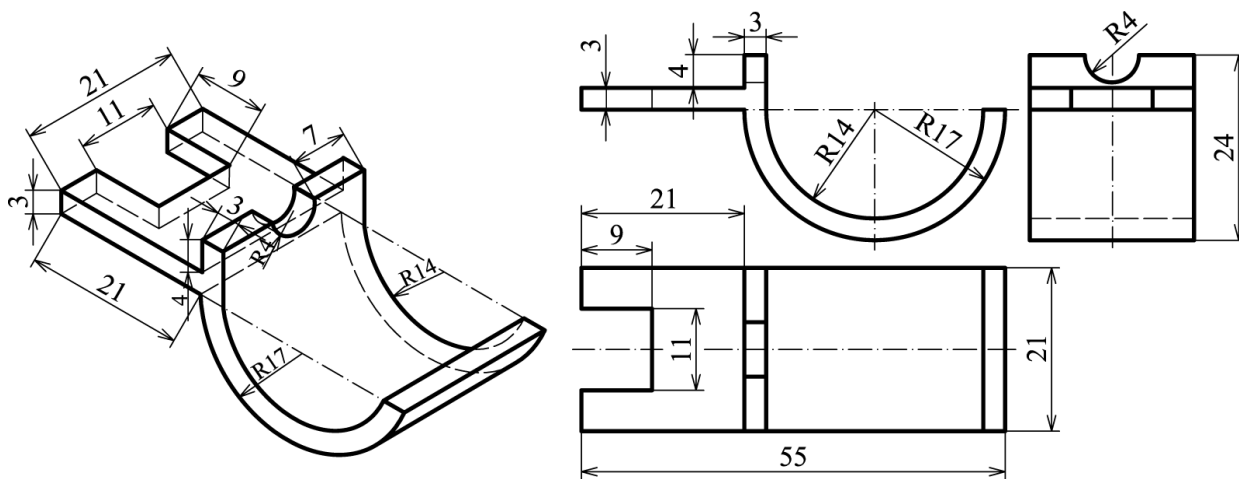
Slika 7.17: Dovoljan broj ortogonalnih pogleda sa dimenzijama (postavka i rešenje **Zadatka 7.17**)



Slika 7.18: Dovoljan broj ortogonalnih pogleda sa dimenzijama (postavka i rešenje **Zadatka 7.18**)



Slika 7.19: Dovoljan broj ortogonalnih pogleda sa dimenzijama (postavka i rešenje **Zadatka 7.19**)



Slika 7.20: Dovoljan broj ortogonalnih pogleda sa dimenzijama (postavka i rešenje **Zadatka 7.20**)

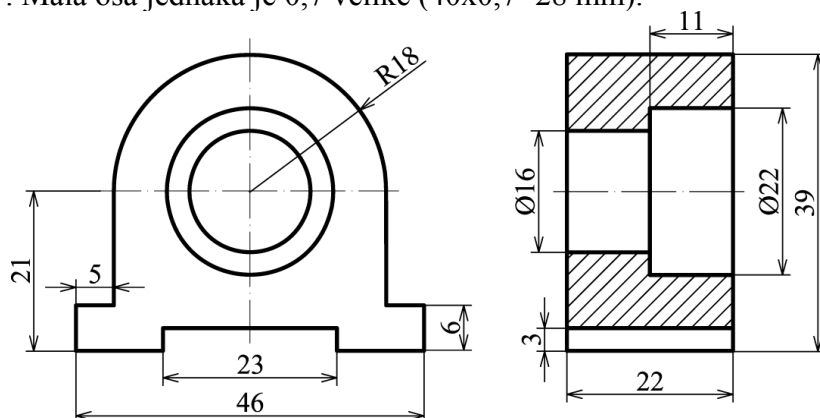
8. AKSONOMETRIJSKI CRTEŽI

Aksonometrijski crteži prikazuju izgled predmeta koji imaju tri dimenzije, na papiru koji ima dve dimenzije, a da dočara njegov prostorni izgled. Ni jedna od metoda aksonometrije ne može u potpunosti da ilustruje stvarni izgled predmeta u prostoru. Stoga, a i pored drugih nedostataka, nije osnovni način crtanja pri izradi tehničke i projektne dokumentacije. Međutim, ima primenu pri crtanju opšteg izgleda predmeta, za potrebe širokog kruga korisnika i za izradu solida primenom računarske tehnologije. Solid ili model je 3D (sa tri dimenzije) crtež, dok su aksonometrijski crteži 2D (sa dve dimenzije) crteži koji samo dočaravaju prostorni izgled predmeta.

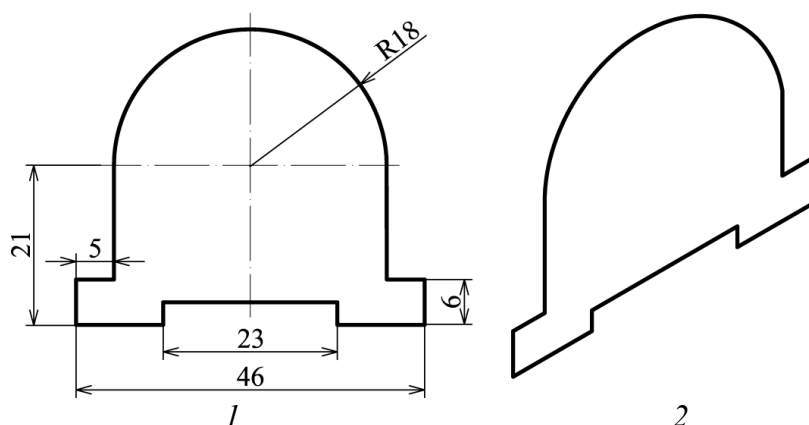
Zadatak 8.1

Na osnovu zadatih ortogonalnih pogleda nacrtati postupak dobijanja izometrijskog crteža predmeta bez i sa preskom (Slika 8.1a). Zatim nacrtati kosu projekciju i prikazati solid predmeta.

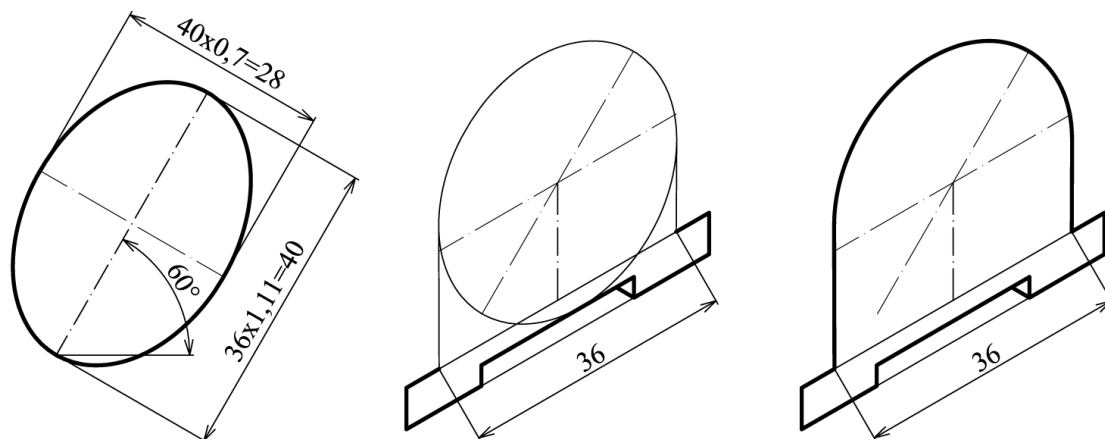
Najjednostavnije je početi sa crtanjem od prednje površine koja je paralelna sa vertikalnom projekcijskom ravni (Slika 8.1b, 1). Ta površina se crta na desnoj bočnoj strani (2). Pri crtanju izometrije nema skraćivanja ivica predmeta, te se sve crtaju prema zadatim dimenzijama pod uglom od 30° . Polukrug R18 se crta kao polovina elipse, kako je dato na Slici 8.1c. Zadati prečnik od 36 mm pomnoži se sa 1,11 i dobija 40 mm, što predstavlja veliku osu elipse okrenute za 60° . Mala osa jednaka je 0,7 velike ($40 \times 0,7 = 28$ mm).



Slika 8.1a: Na osnovu ortogonalnih pogleda nacrtati izometrijski crtež (postavka Zadatka 8.1)



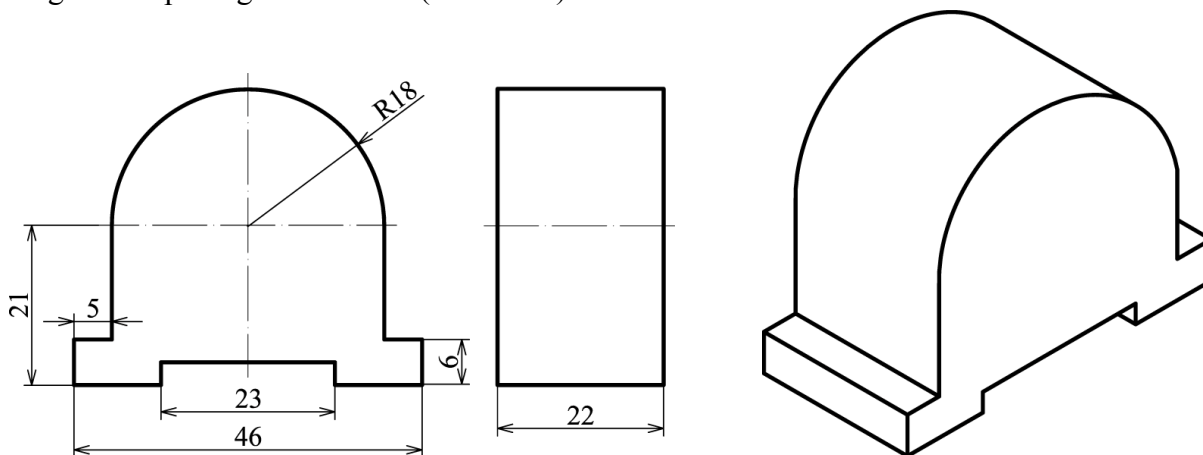
Slika 8.1b: Postupak dobijanja izometrijskog crteža, Zadatak 8.1



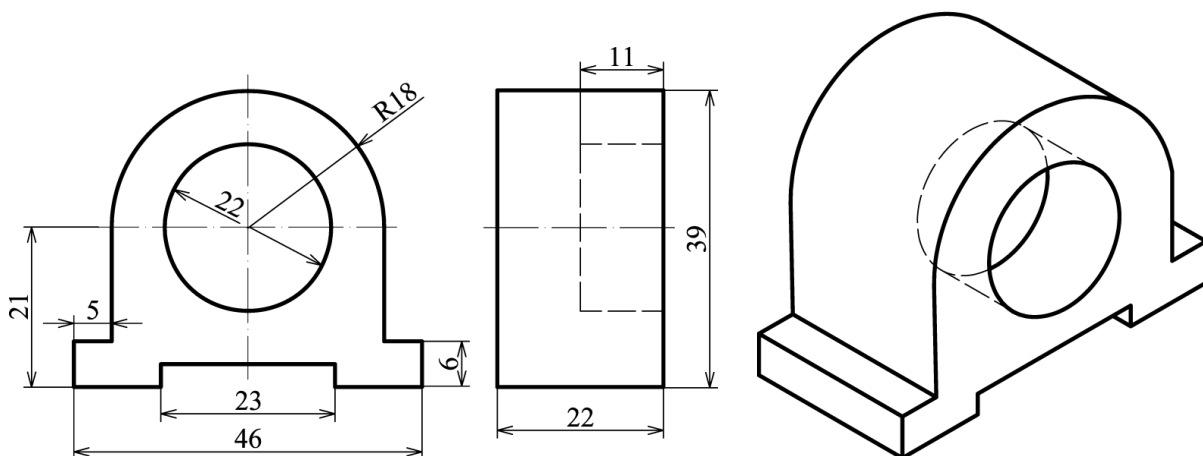
Slika 8.1c: Postupak crtanja elipse prema zadatom prečniku kružnice, **Zadatak 8.1**

Na tako dobijenu konturu prednje površine, nacrtaju se ivice predmeta dužine 22 mm pod uglom od 150° (Slika 8.1d).

Crtanje prednje kružnice prečnika 22 mm u izometriji, tj. manje elipse je isto kao što je pokazano na Slici 8.1c. Na dubini od 11 mm nacrtava se još jedna takva elipsa, koje se spoje tangentama pod uglom od 150° (Slika 8.1e).



Slika 8.1d: Postupak dobijanja izometrijskog crteža, **Zadatak 8.1**



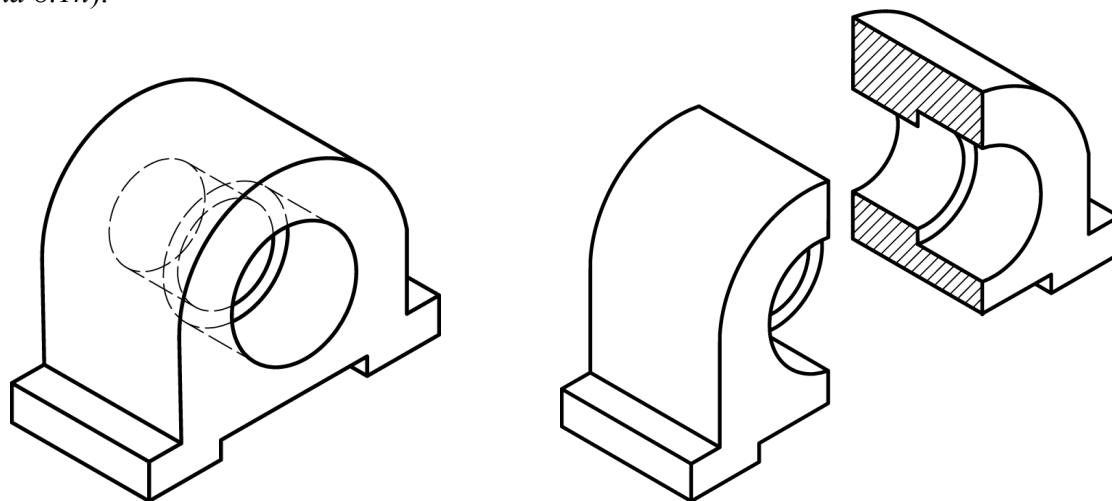
Slika 8.1e: Postupak dobijanja izometrijskog crteža, **Zadatak 8.1**

Dobijeni izometrijski crtež predmeta, zbog isprekidanih linija koje predstavljaju unutrašnje detalje predmeta je nepregledan, te je potrebno nacrtati presek. U ovom primeru nacrtan je potpun poprečni presek po vertikalnoj osi simetrije (Slika 8.1.f).

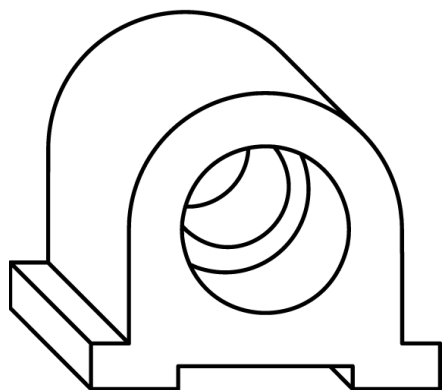
Postupak crtanja izometrijskog crteža je složen zbog crtanja kružnica, tj. elipsi. Jednosatvnije se crta kosa projekcija, jer kružnice paralelne sa vertikalnom projekcijskom ravni crtaju se kao kružnice, bez umanjavanja prečnika (*Slika 8.1g*). Ivice predmeta koje su paralelne sa osom X (ili $-X$) smanjuju se za neku vrednost koja zavisi od toga pod kojim uglom je osa X. U ovom primeru gde je osa X pod uglom od 135° skraćenje je na $2/3$ ($22 \times 2/3 = 14,66$ mm).

Izometrijski crtež daje „prirodniji izgled“ predmeta od kose projekcije, te se iz toga razloga izometrija često koristi, iako je komplikovanija za crtanje.

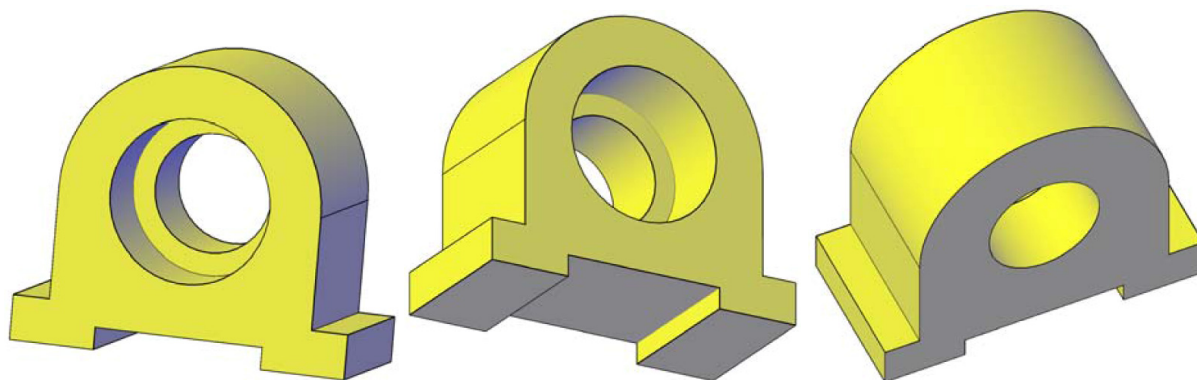
Najjasniji izgled predmeta dobija se izradom njegovog solida (modela). Primenom nekog od računarskih softvera brzo se može napraviti i prikazati predmet u različitim položajima (*Slika 8.1h*).



Slika 8.1f: Izometrijski crtež predmeta bez i sa presekom (rešenje Zadatka 8.1)



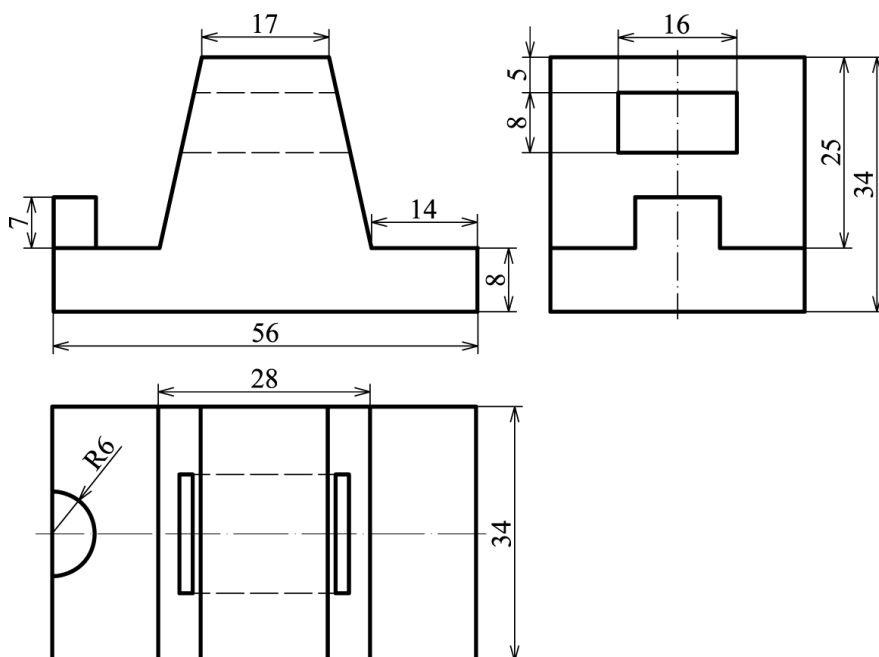
Slika 8.1g: Kosa projekcija (rešenje Zadatka 8.1)



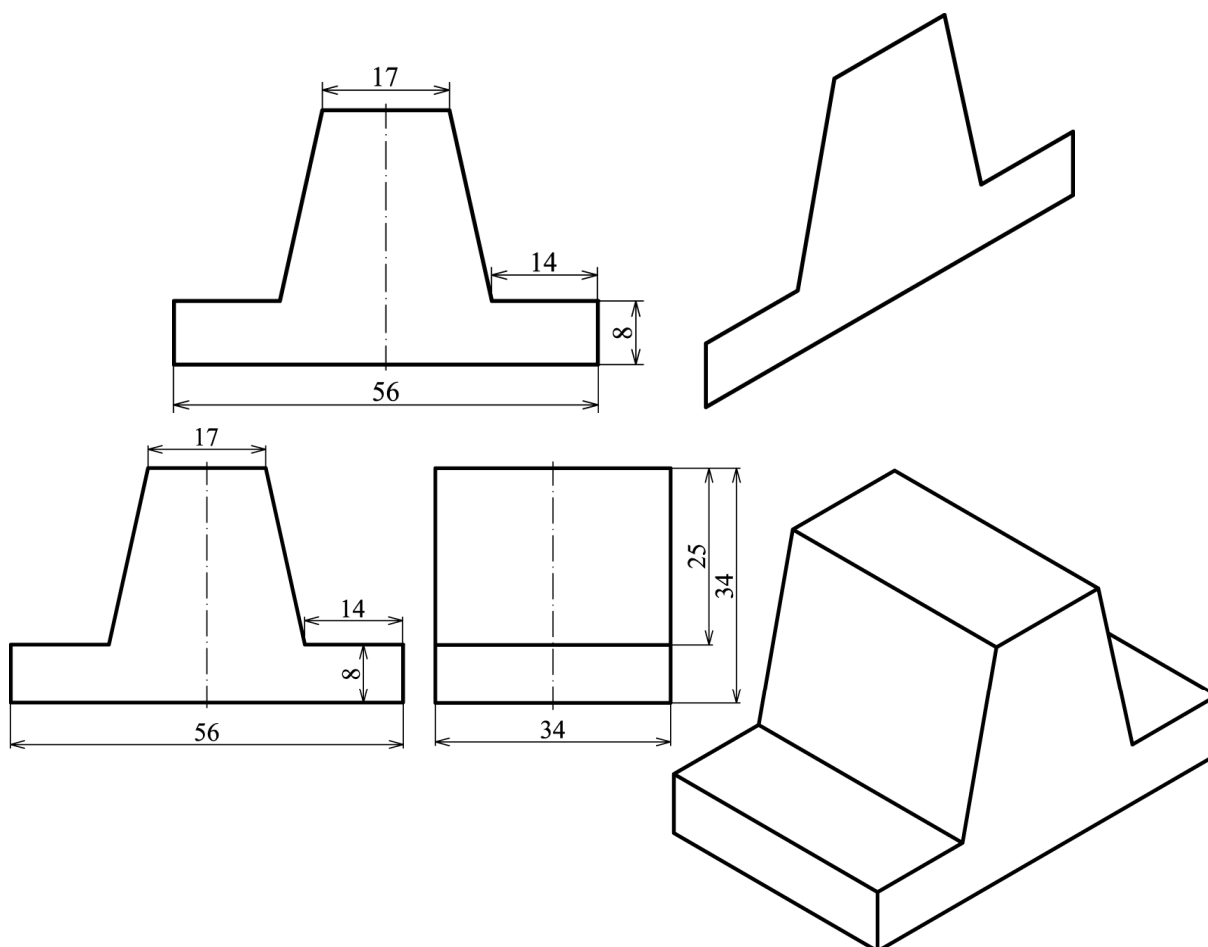
Slika 8.1h: Solid predmeta u različitim položajima (rešenje Zadatka 8.1)

Zadaci 8.2 do 8.12

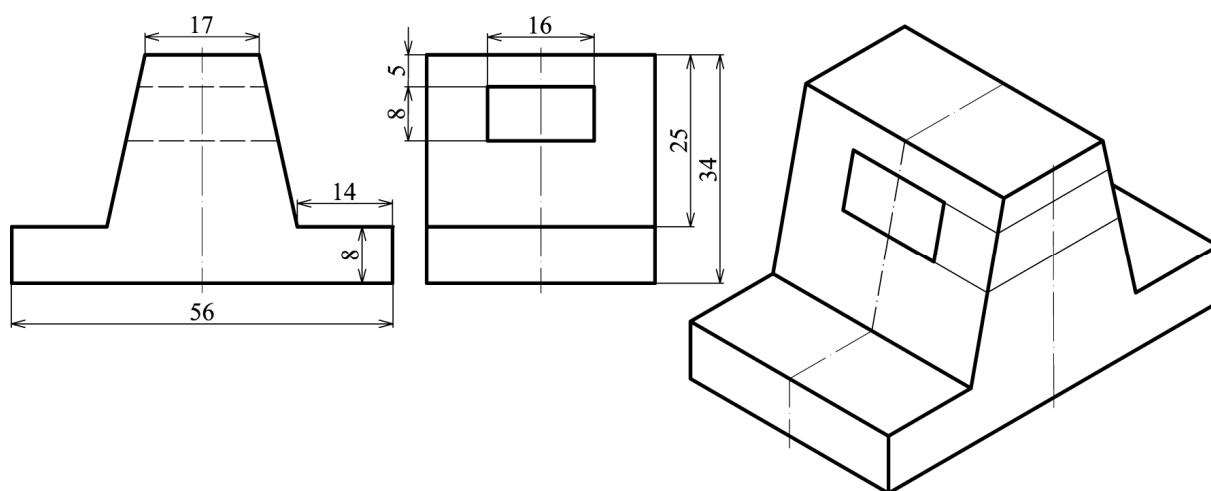
Za predmete zadate ortogonalnim pogledima (Slika 8.2a do 8.12a) nacrtati postupak crtanja aksonometrijskog crteža. Metodu aksonometrije usvojiti.

Zadatak 8.2

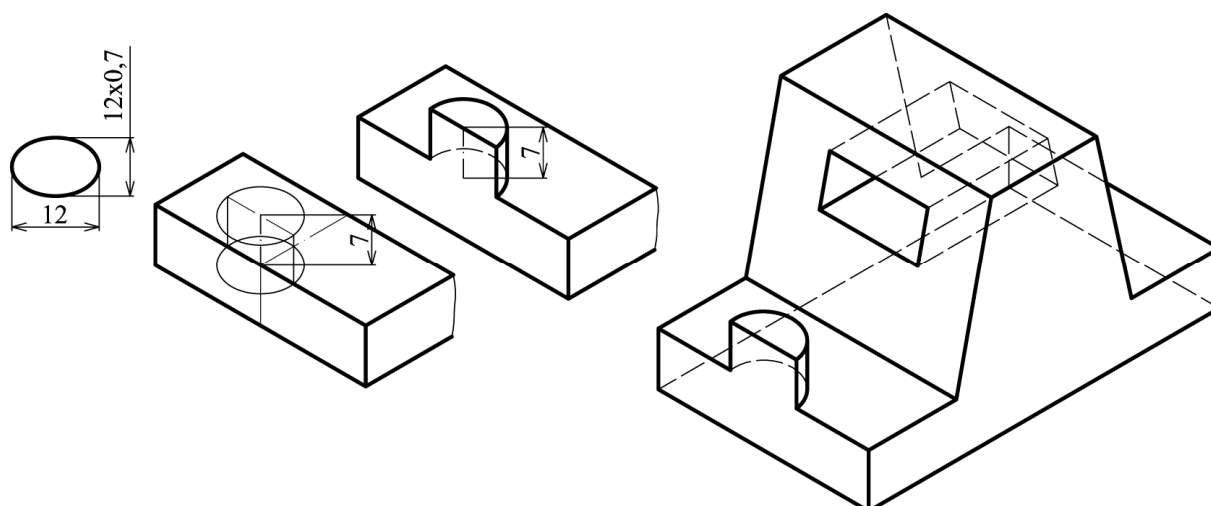
Slika 8.2a: Postavka
Zadatka 8.2



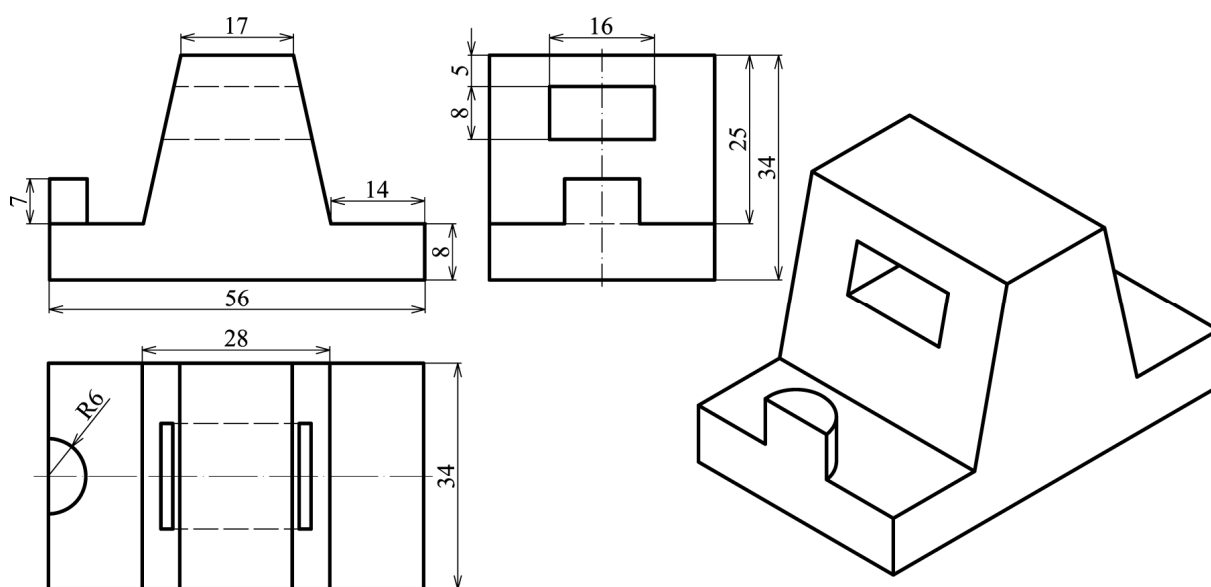
Slika 8.2b: Postupak crtanja izometrijskog crteža predmeta, Zadatak 8.2



Slika 8.2c: Postupak crtanja izometrijskog crteža predmeta, **Zadatak 8.2**

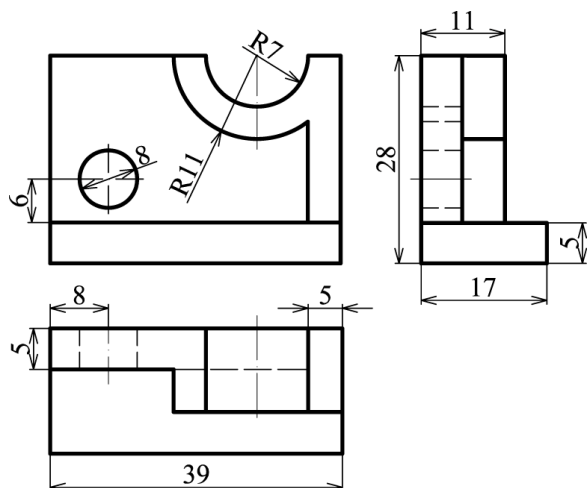


Slika 8.2d: Postupak crtanja izometrijskog crteža predmeta, **Zadatak 8.2**

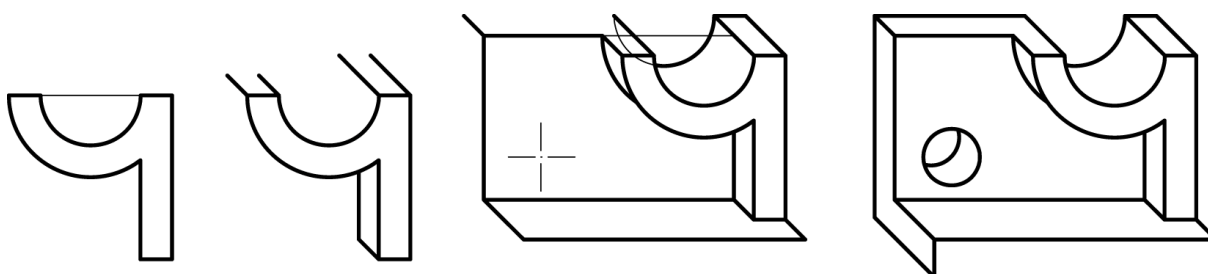


Slika 8.2e: Izometrijski crtež predmeta (rešenje **Zadatka 8.2**)

Zadatak 8.3

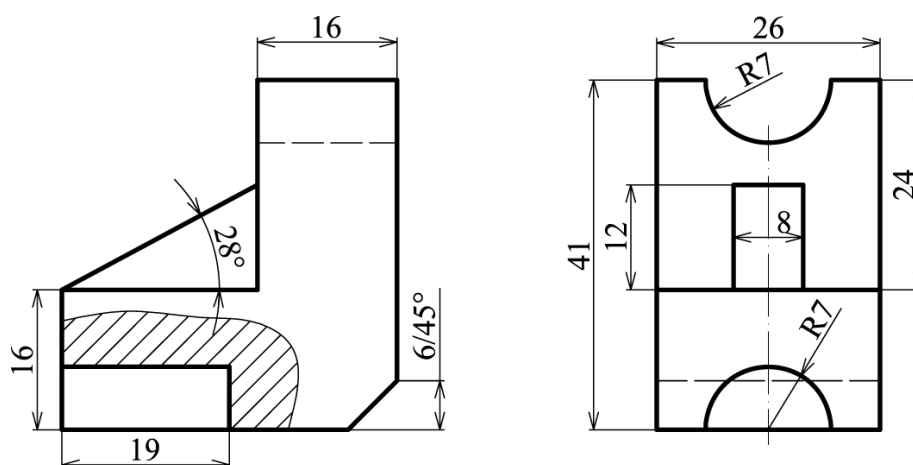


Slika 8.3a: Postavka Zadatka 8.3

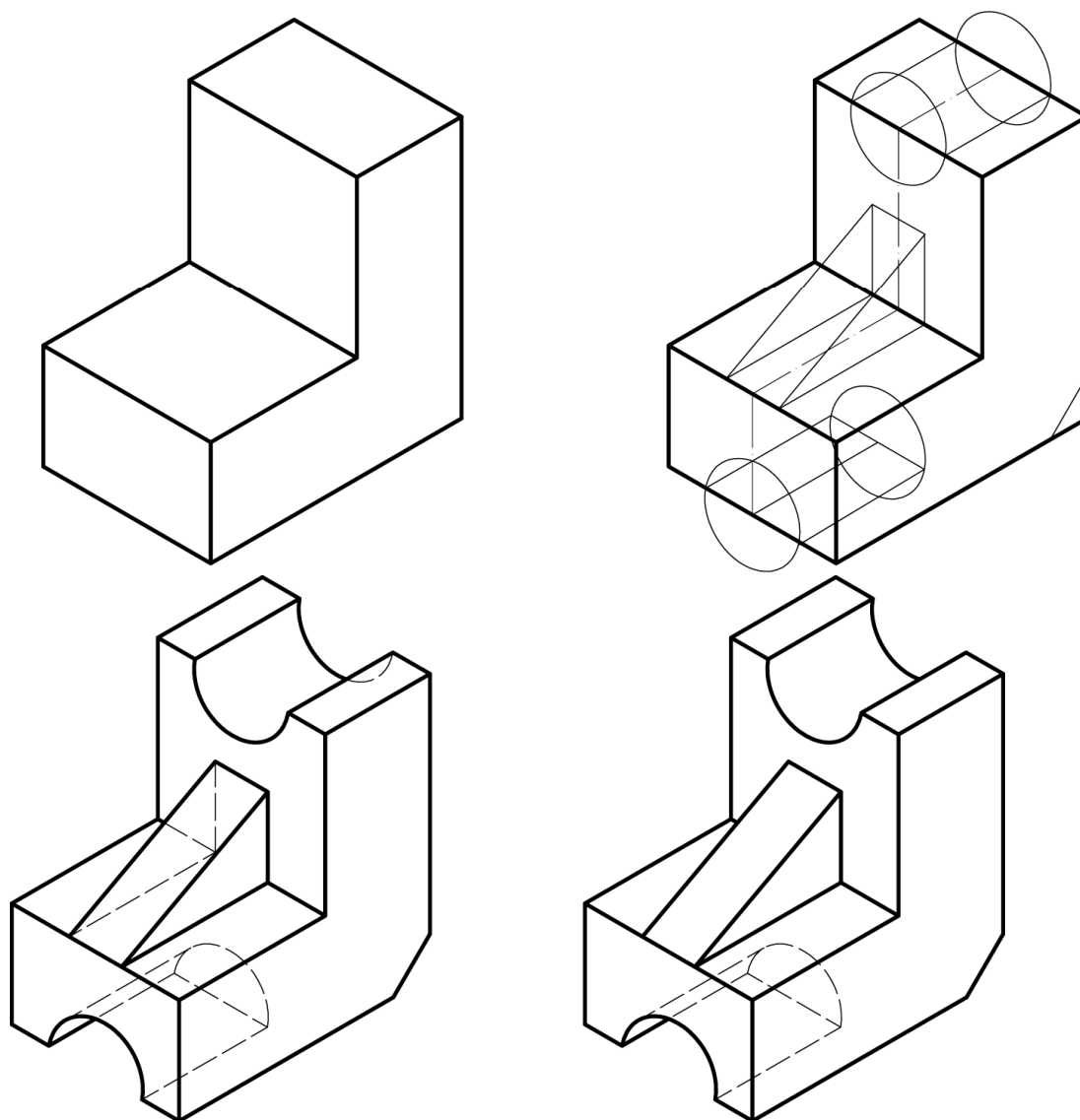


Slika 8.3d: Postupak crtanja kose projekcije predmeta (rešenje Zadatak 8.3)

Zadatak 8.4

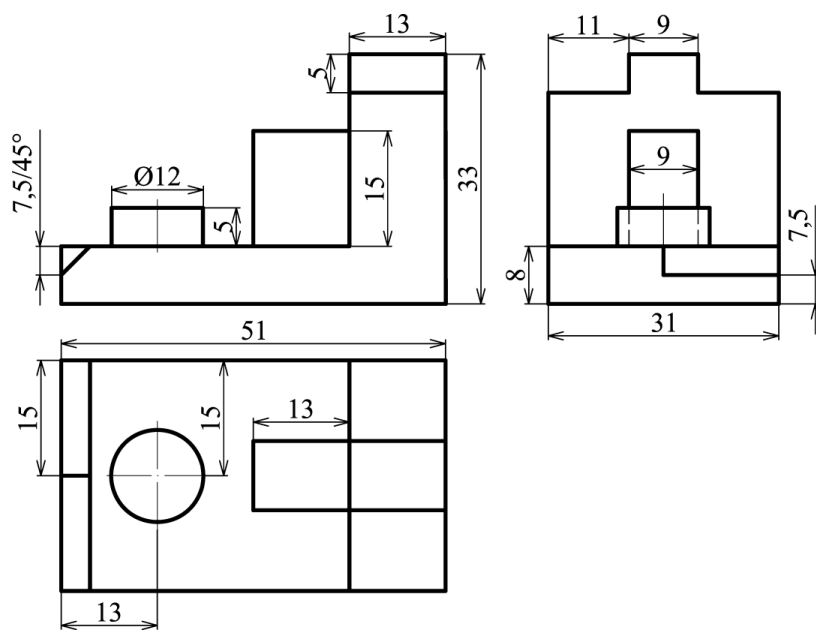


Slika 8.4a: Postavka Zadatka 8.4

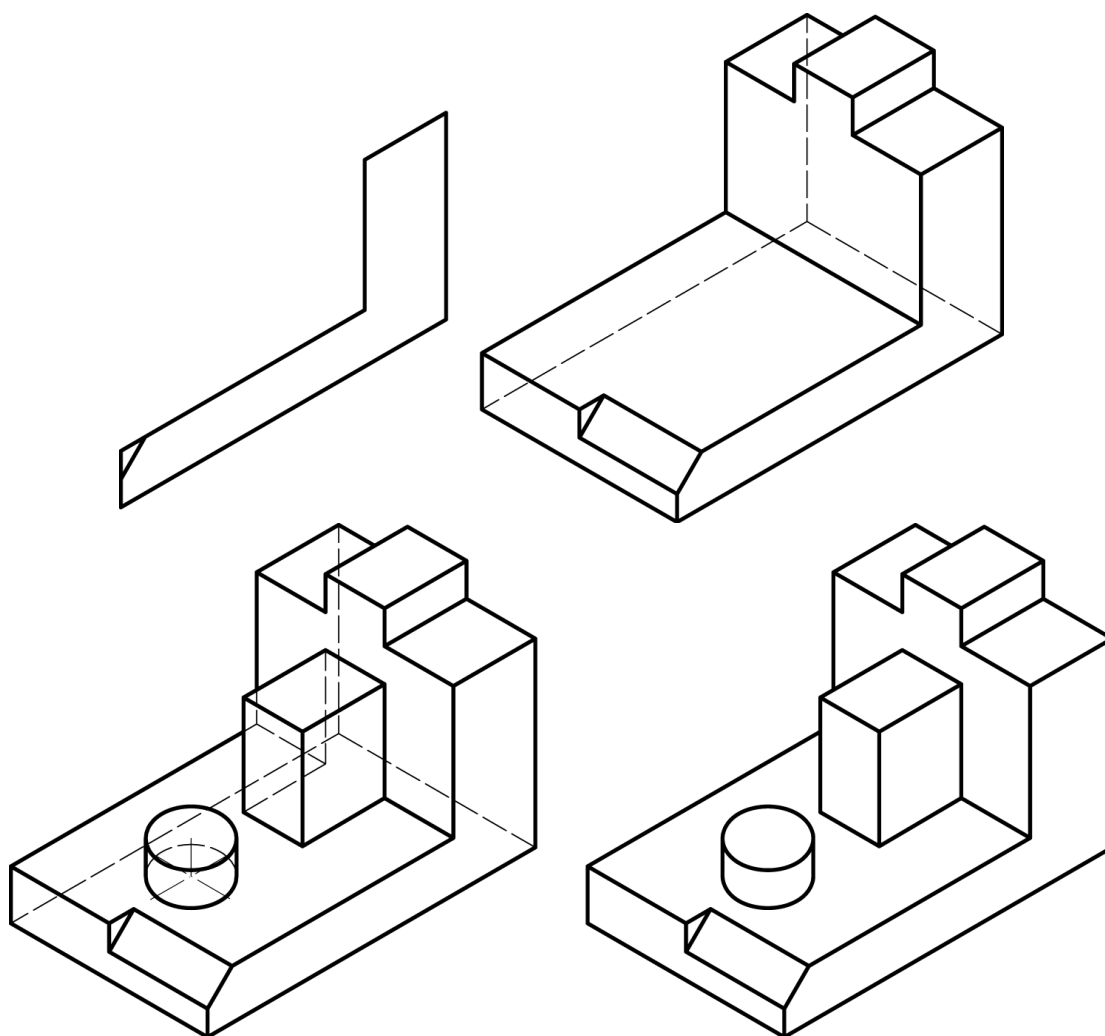


Slika 8.4e: Izometrijski crtež predmeta (rešenje Zadataka 8.4)

Zadatak 8.5

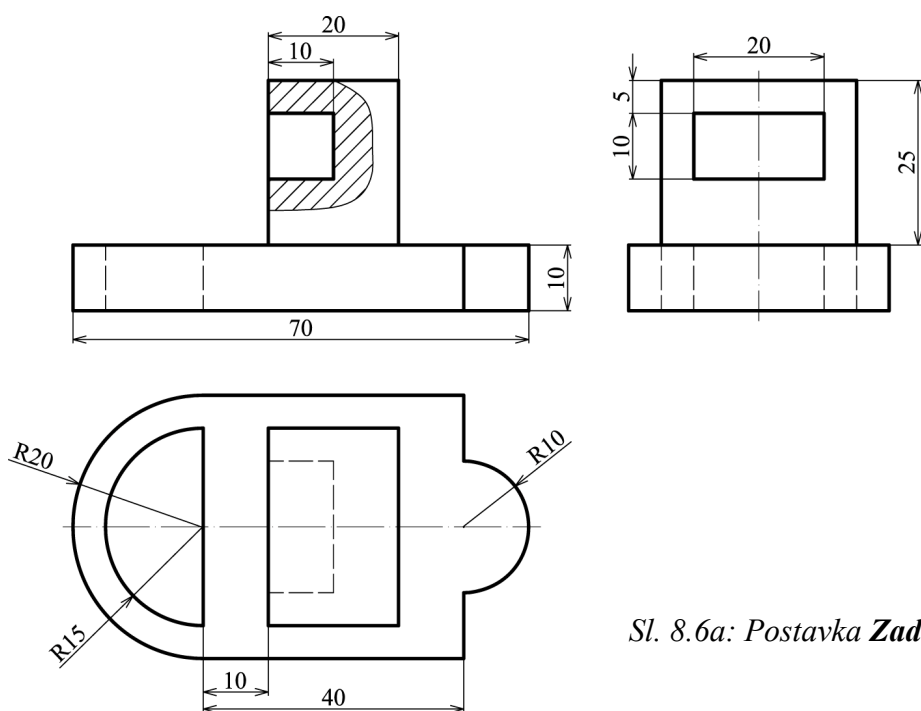


Slika 8.5a: Postavka Zadataka 8.5

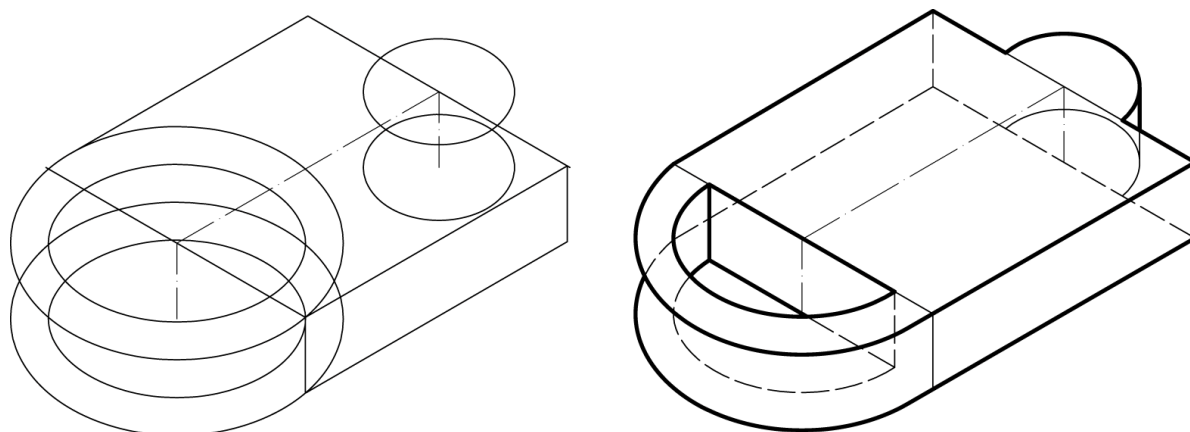


Slika 8.5b: Izometrijski crtež predmeta (rešenje Zadataka 8.5)

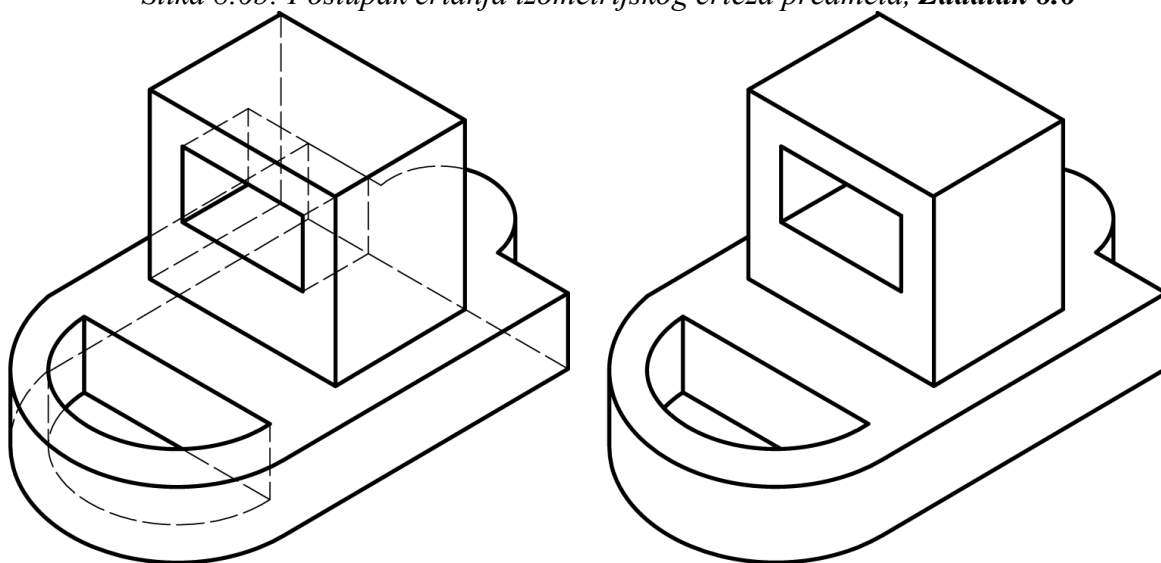
Zadatak 8.6



Sl. 8.6a: Postavka Zadataka 8.6

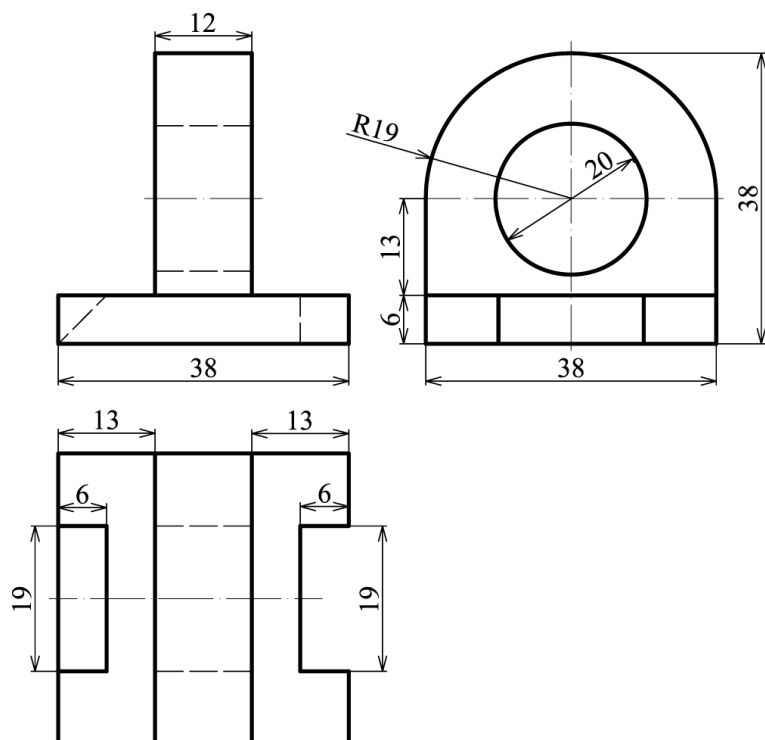


Slika 8.6b: Postupak crtanja izometrijskog crteža predmeta, Zadatak 8.6

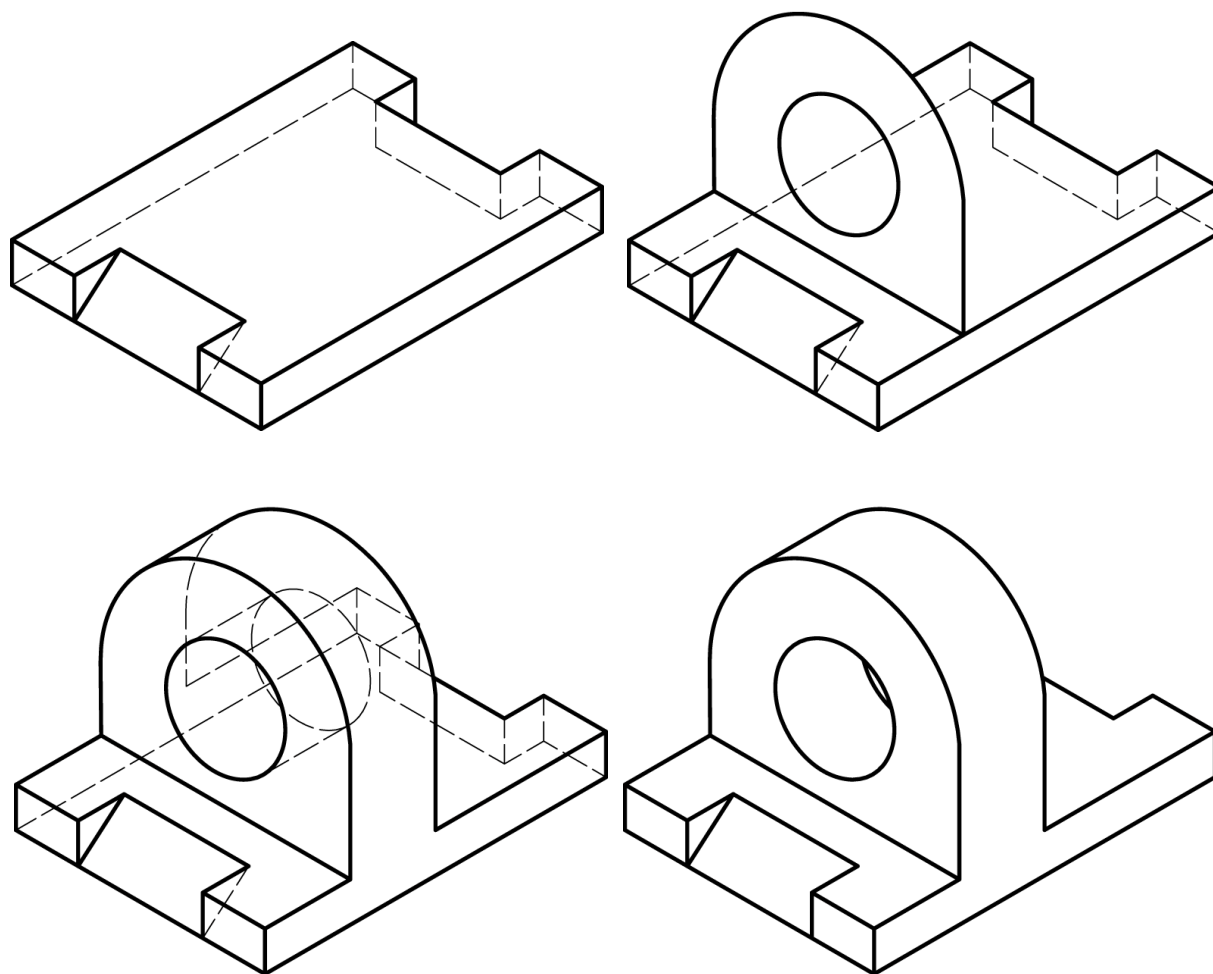


Slika 8.6b: Rešenje Zadatka 8.6

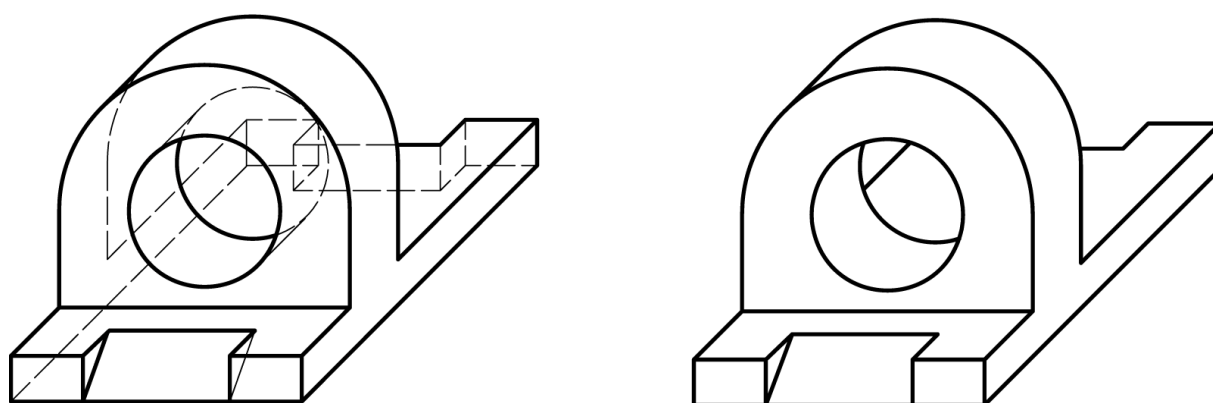
Zadatak 8.7



Slika 8.7a: Postavka Zadatka 8.7

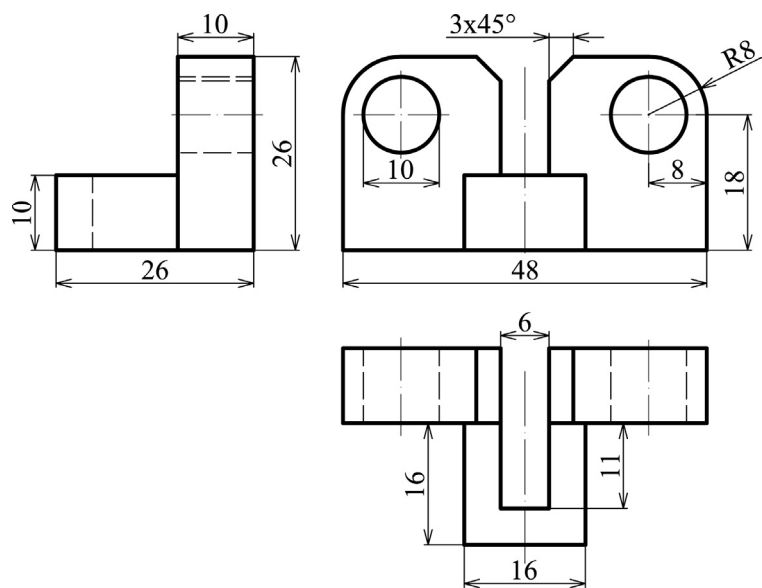


Slika 8.7b: Postupak crtanja izometrijskog crteža predmeta (rešenje Zadatka 8.7)

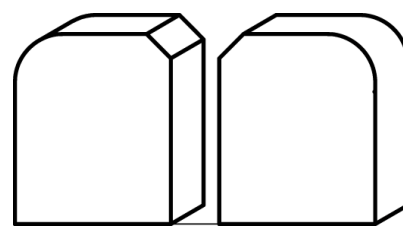


Slika 8.7c: Kosa projekcija predmeta (rešenje Zadatka 8.7)

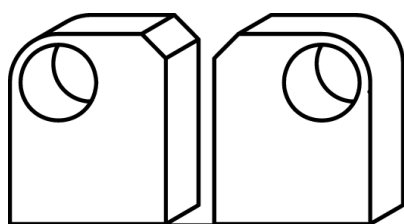
Zadatak 8.8



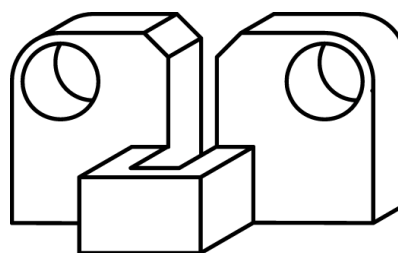
Slika 8.8a: Postavka **Zadatka 8.8**



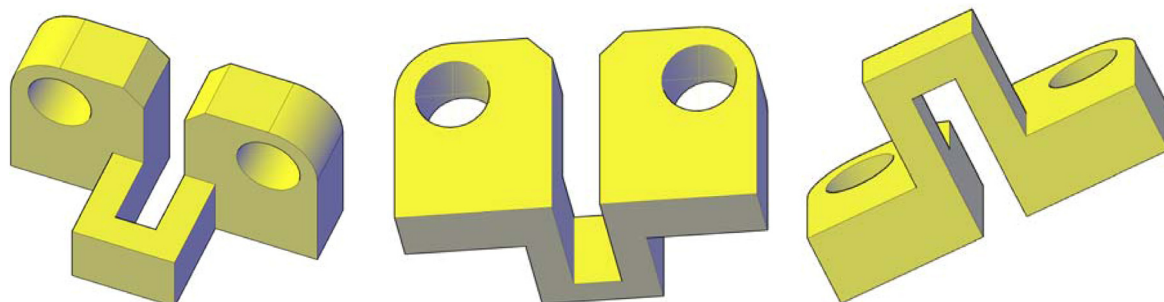
Slika 8.8b: Postupak crtanja **Zadatka 8.8**



Slika 8.8c: Postupak crtanja **Zadatka 8.8**

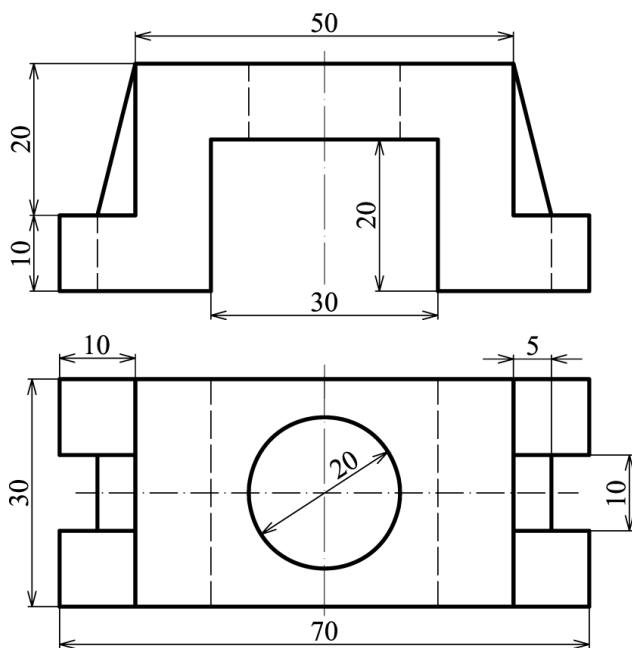


Slika 8.8d: Kosa projekcija (rešenje **Zadatka 8.8**)

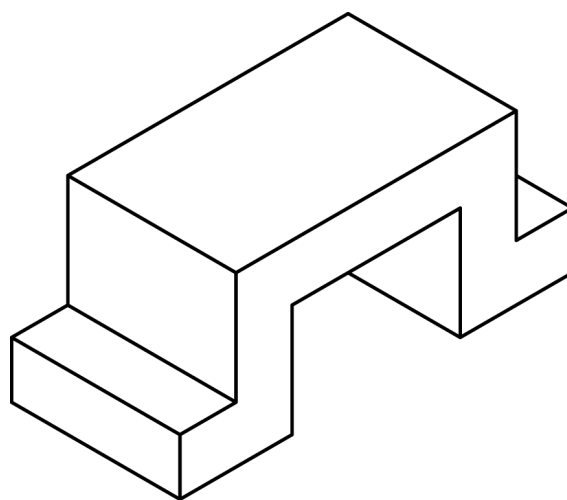


Slika 8.8e. Solid predmeta u različitim položajima (rešenje **Zadatka 8.8**)

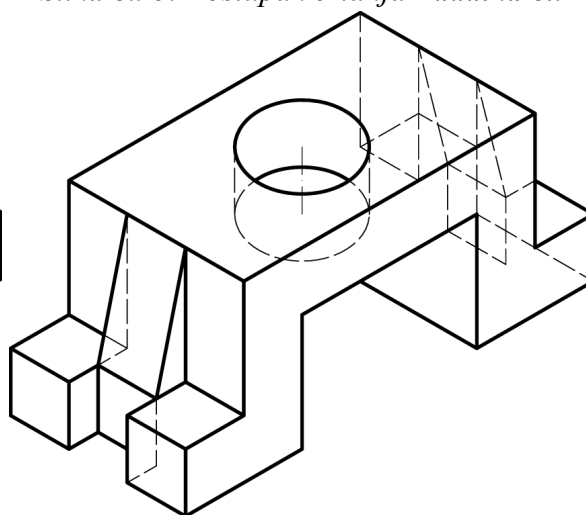
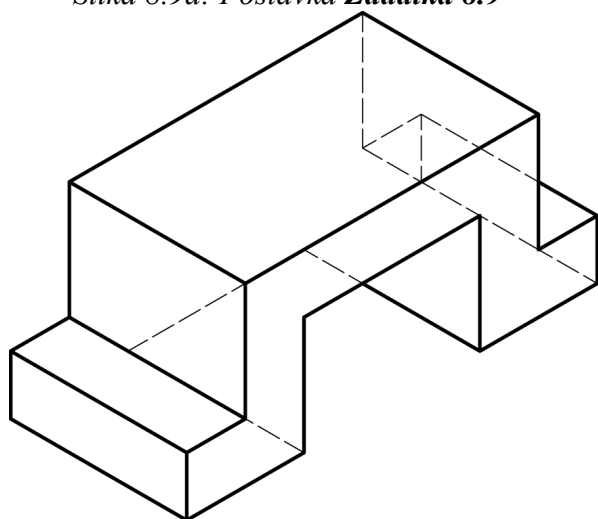
Zadatak 8.9



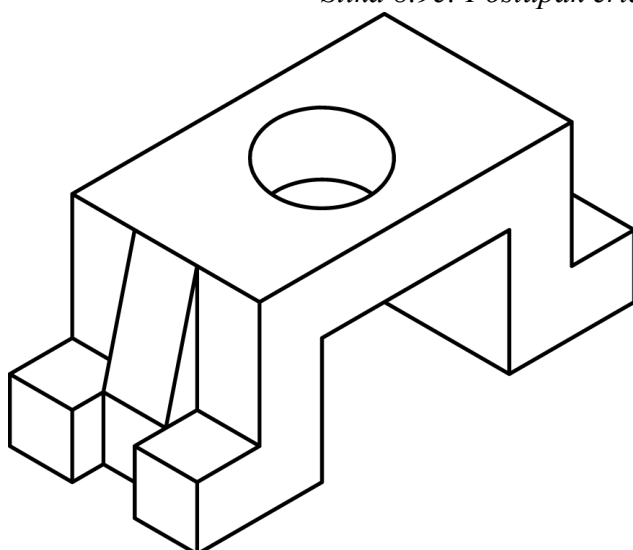
Slika 8.9a: Postavka Zadatka 8.9



Slika 8.9b: Postupak crtanja Zadatka 8.9

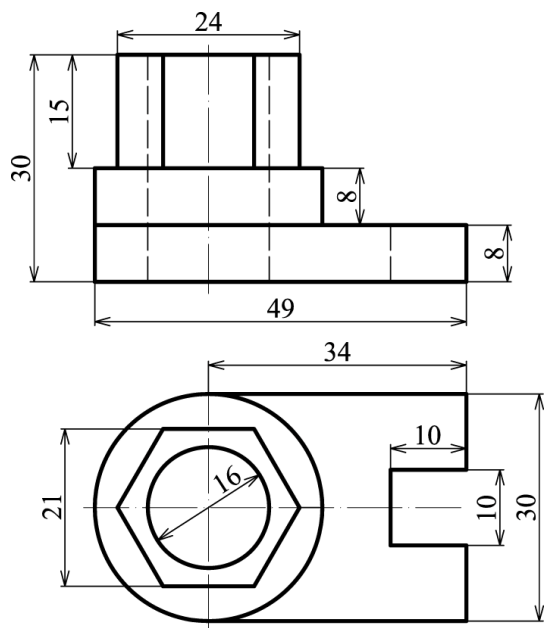


Slika 8.9c: Postupak crtanja Zadatka 8.9

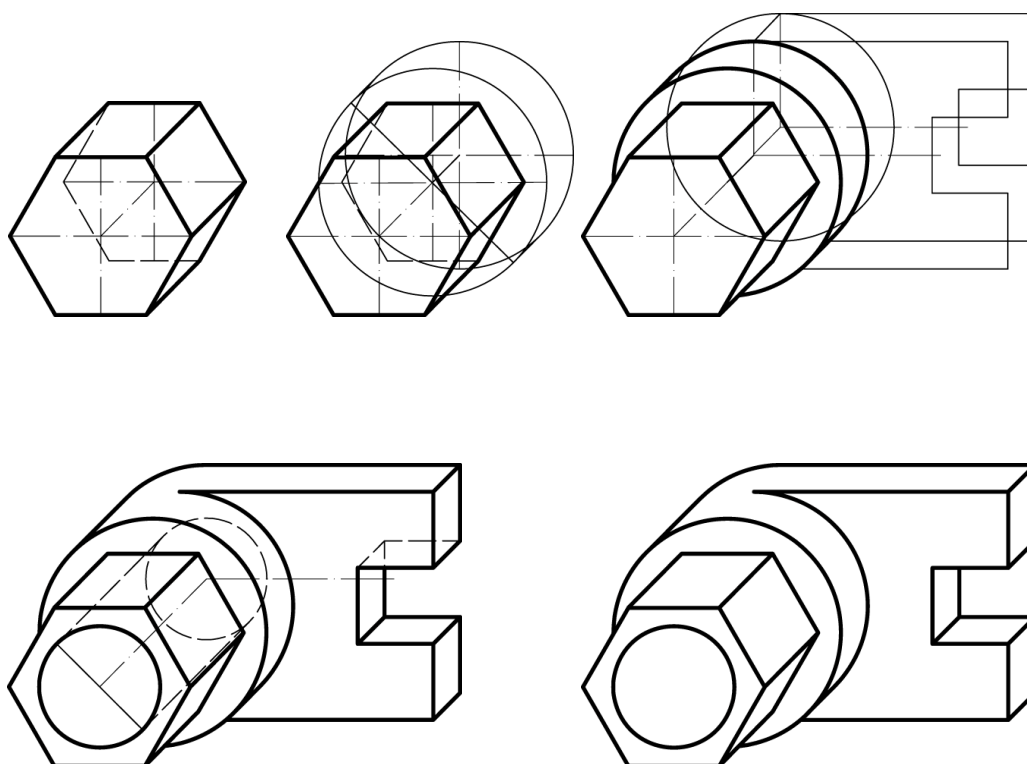


Slika 8.9d: Rešenje Zadatka 8.9

Zadatak 8.10

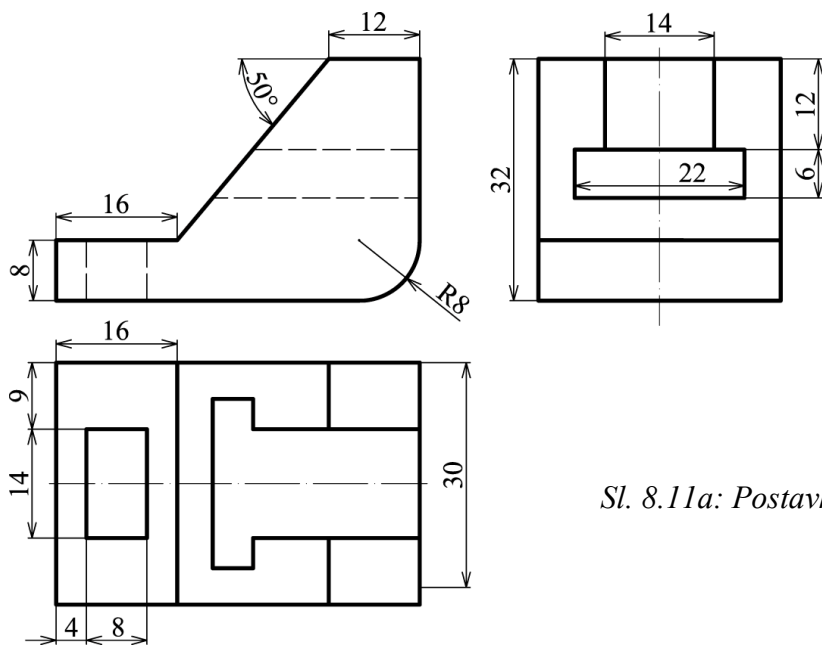


Slika 8.10a: Postavka Zadatka 8.10

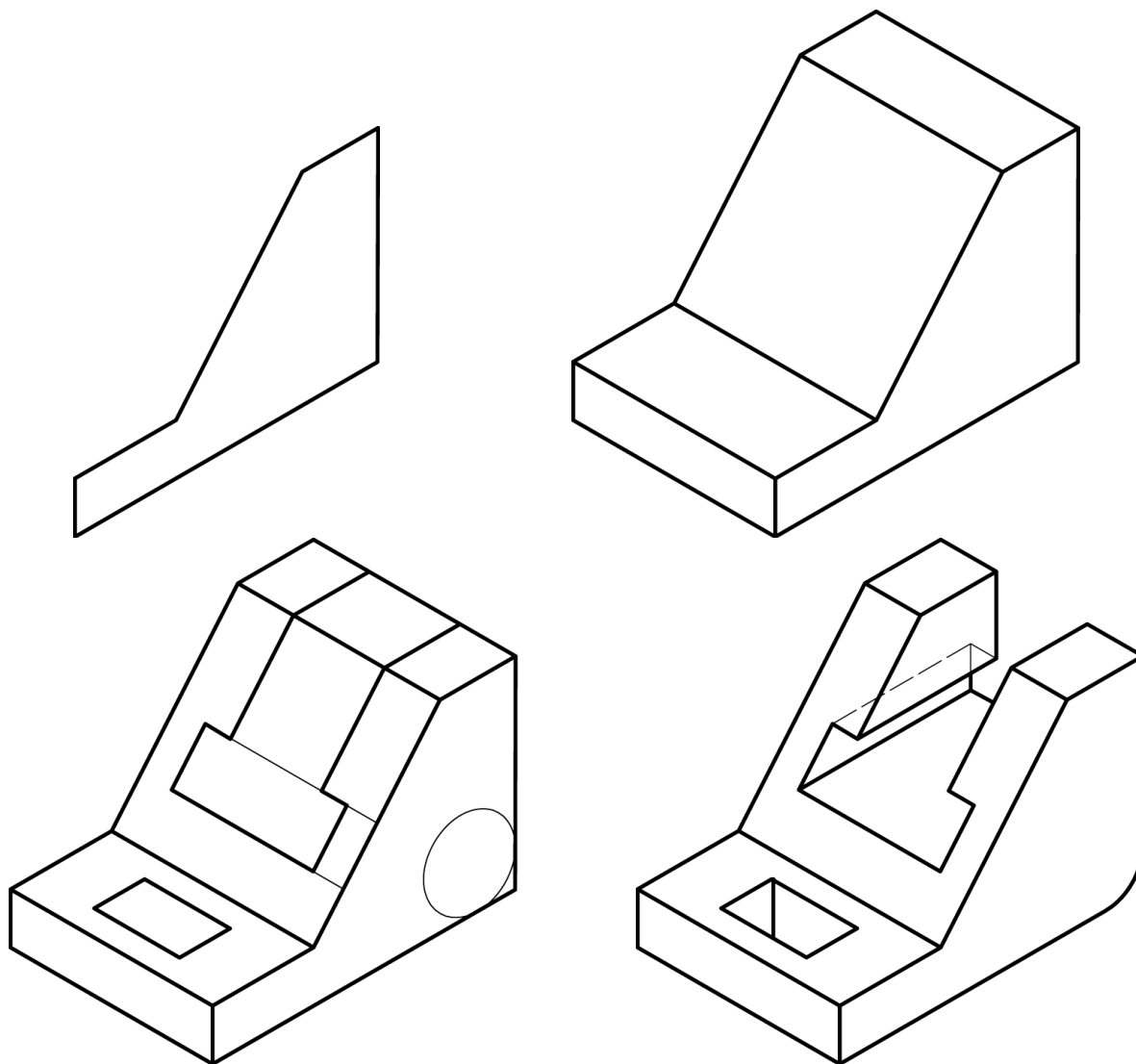


Slika 8.10b: Postupak crtanja i rešenje Zadatka 8.10

Zadatak 8.11

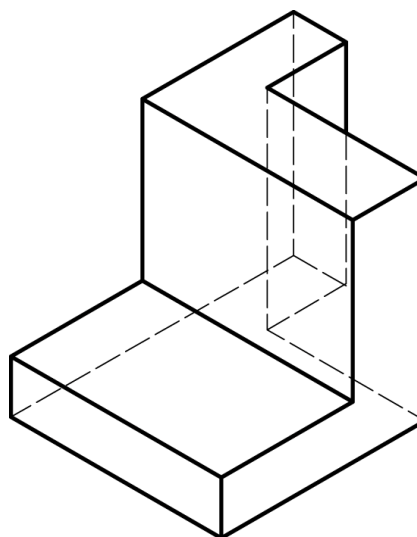
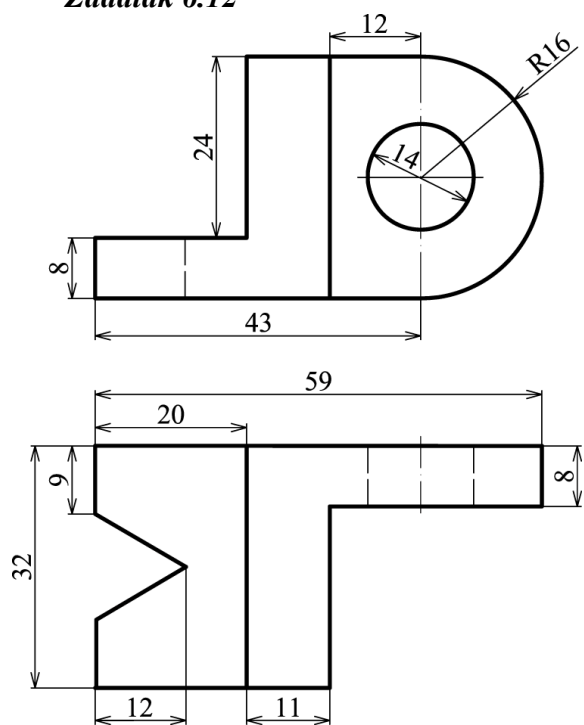


Sl. 8.11a: Postavka Zadatka 8.11



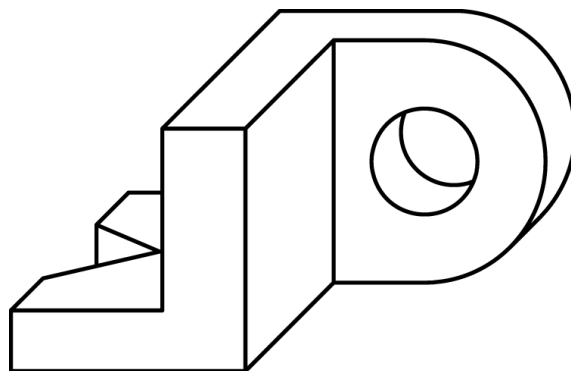
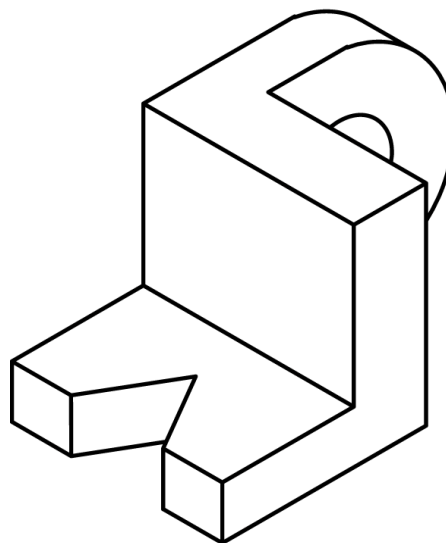
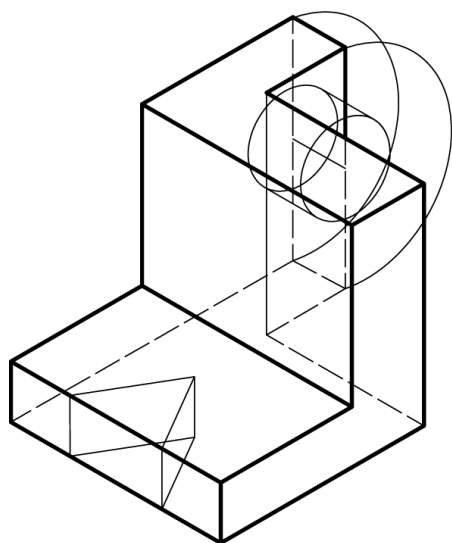
Slika 8.11b: Postupak crtanja i rešenje Zadatka 8.11

Zadatak 6.12



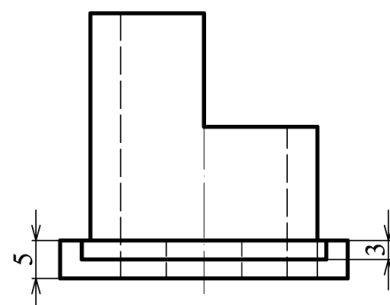
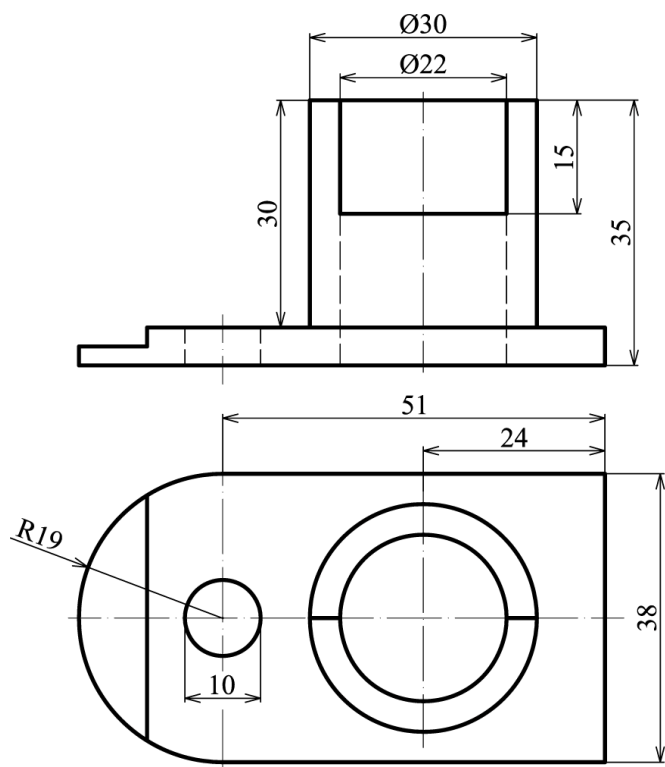
Slika 8.12a: Postavka **Zadatka 8.12**

Slika 8.12b: Postupak crtanja **Zadatka 8.12**

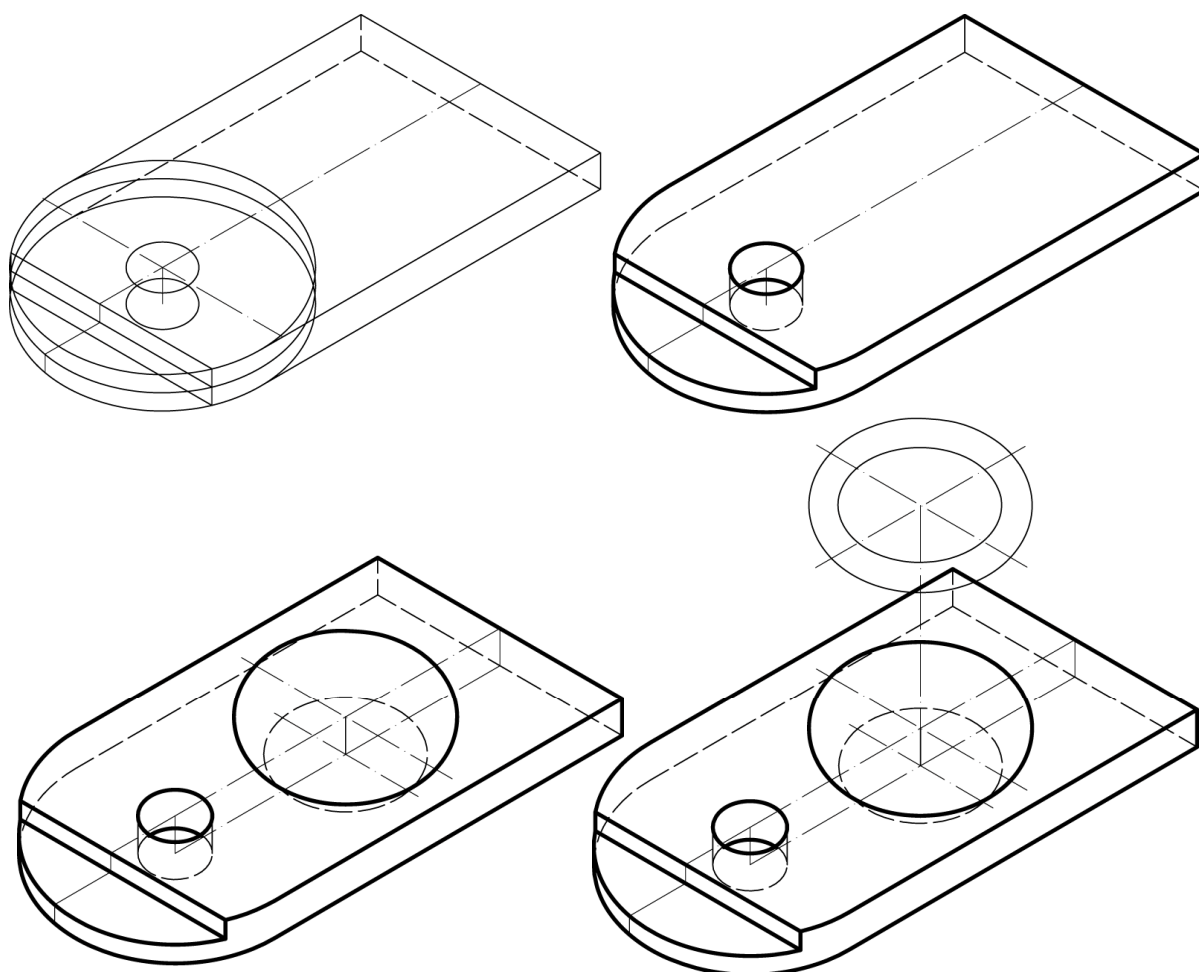


Slika 8.12b: Postupak crtanja i rešenje **Zadatka 8.12**

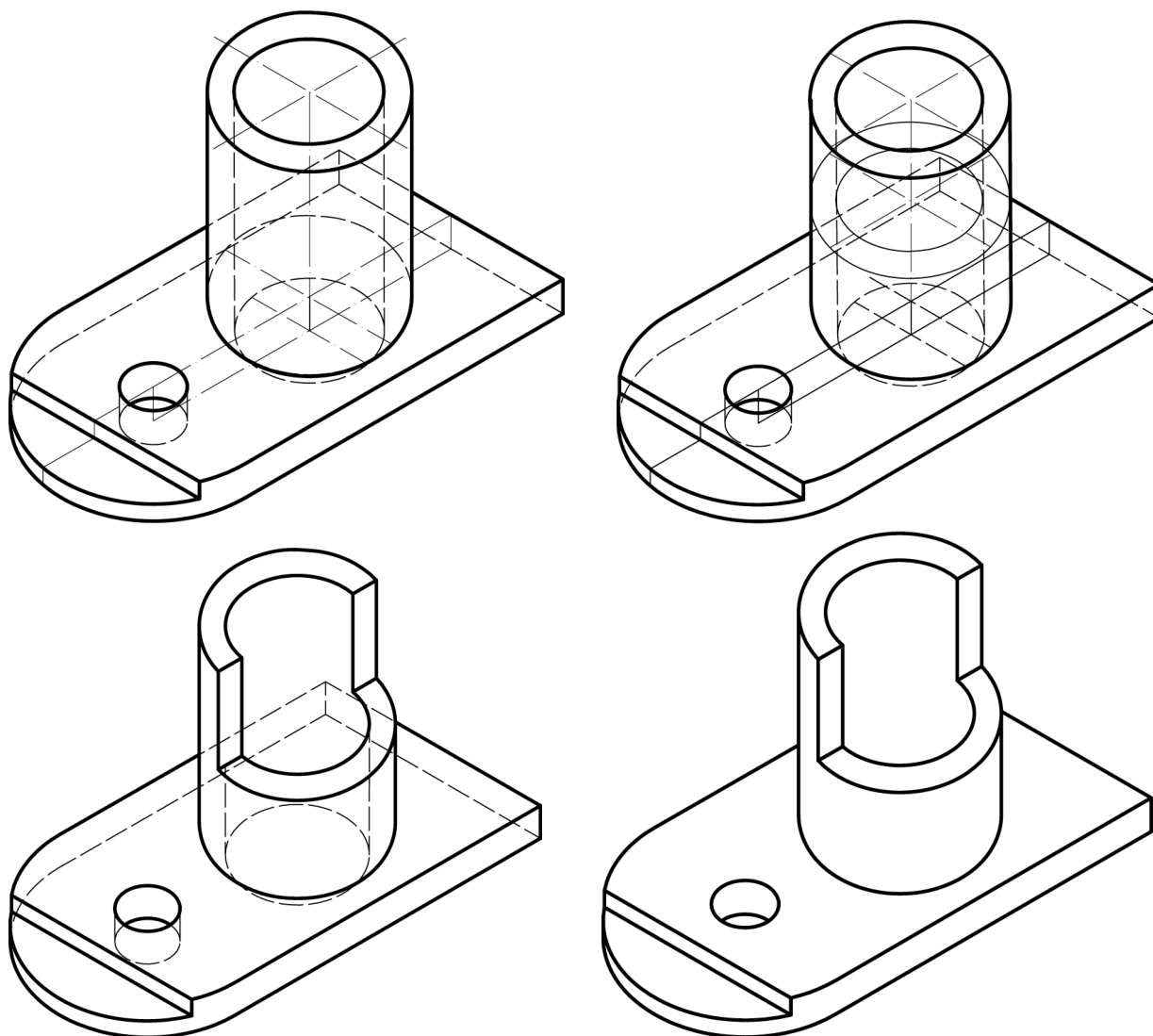
Zadatak 6.13



Slika 8.13a: Postavka Zadatka 8.13

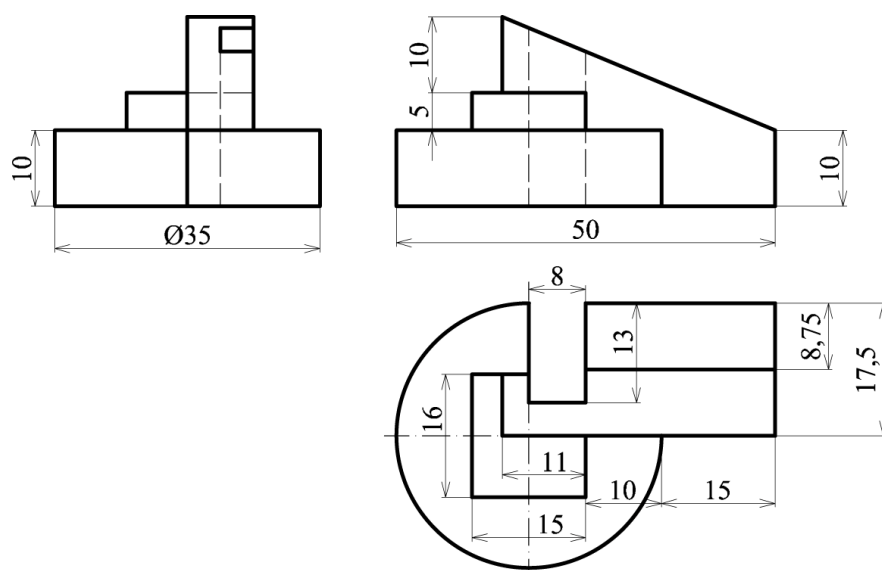


Slika 8.13b: Postupak crtanja Zadatka 8.13

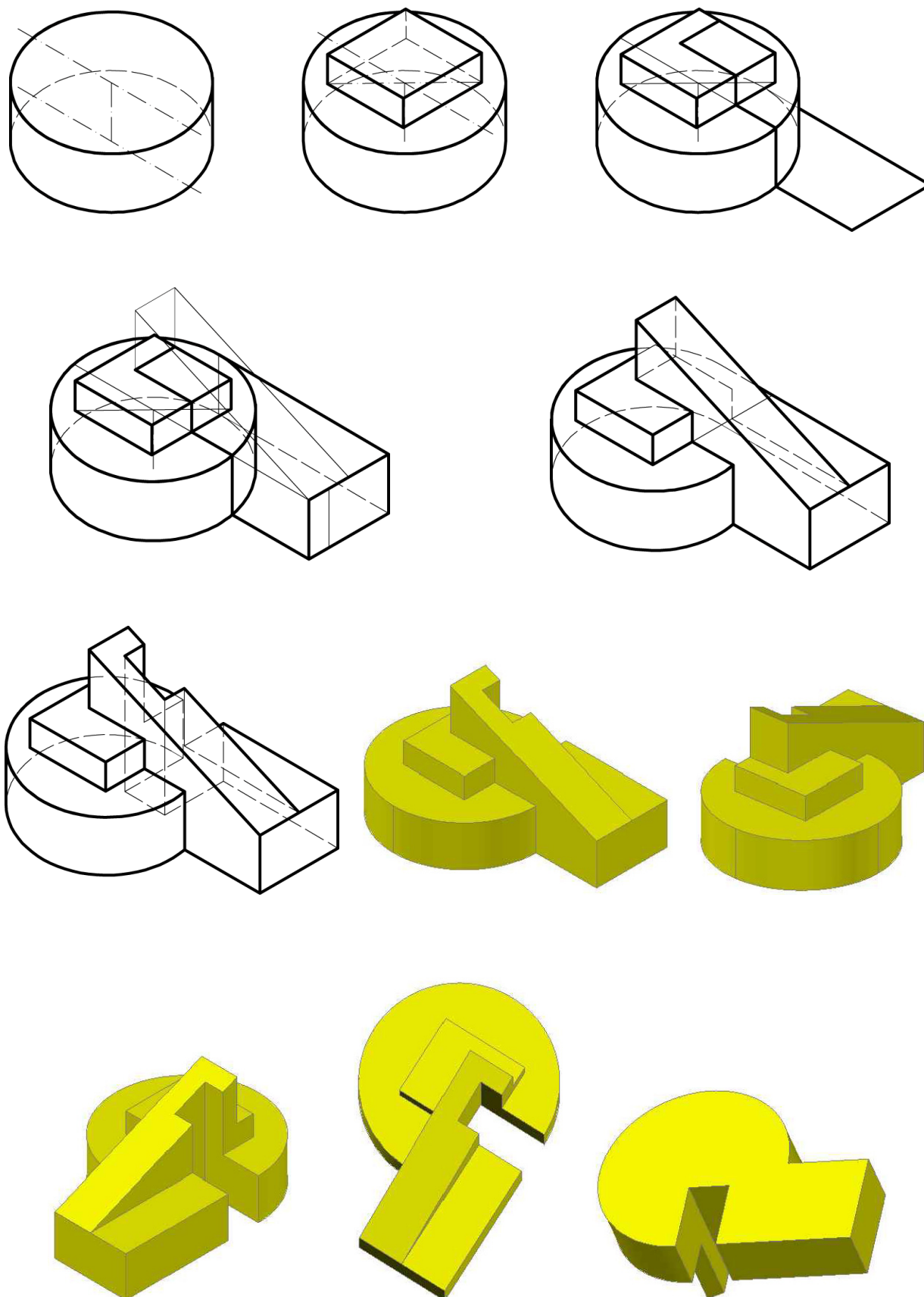


Slika 8.13b: Postupak crtanja i rešenje **Zadatka 8.13**

Zadatak 6.14

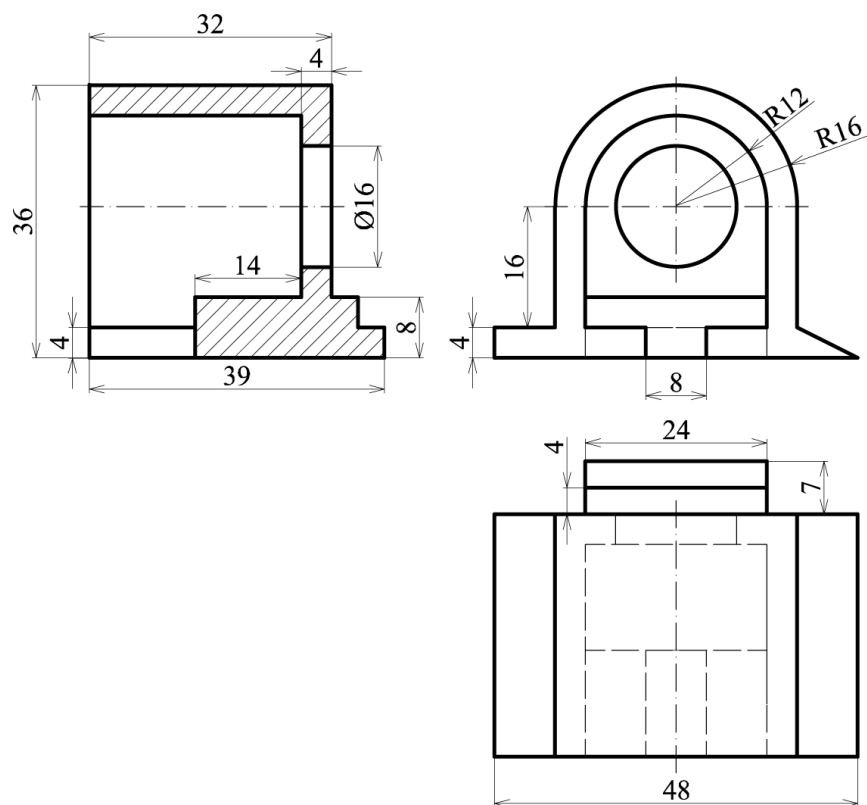


Slika 8.14a: Postavka **Zadatka 8.14**

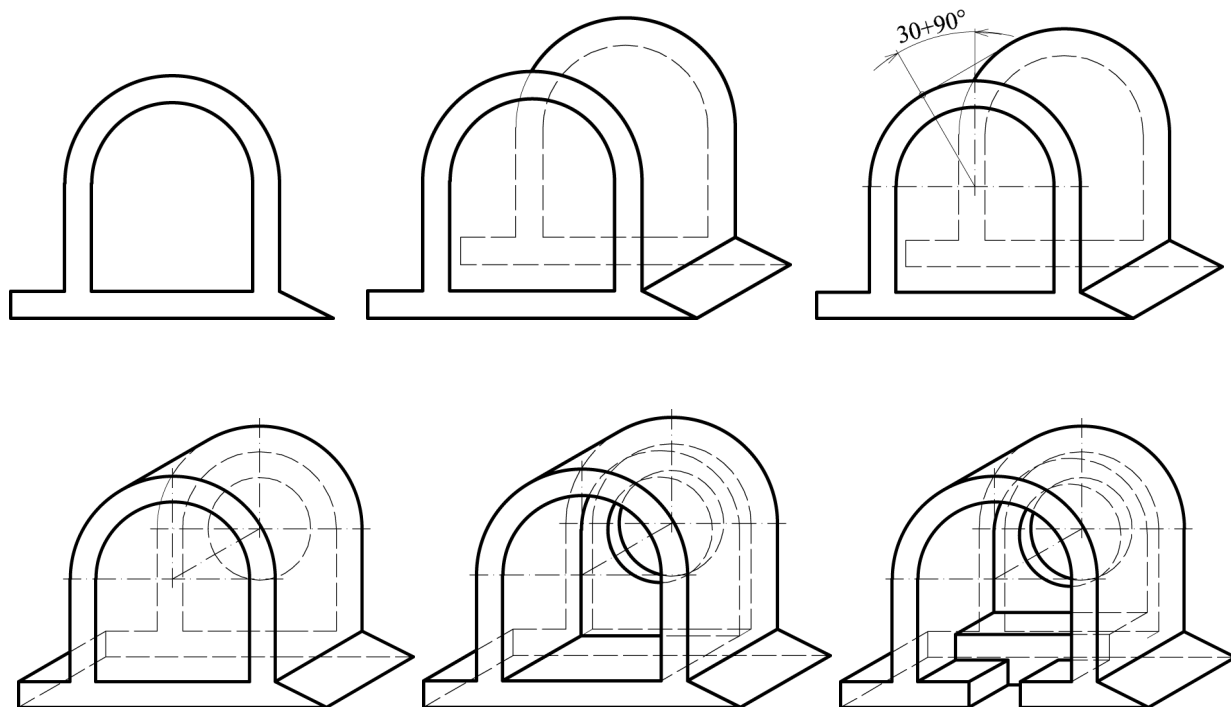


Slika 8.13b: Postupak crtanja i rešenje Zadatka 8.14

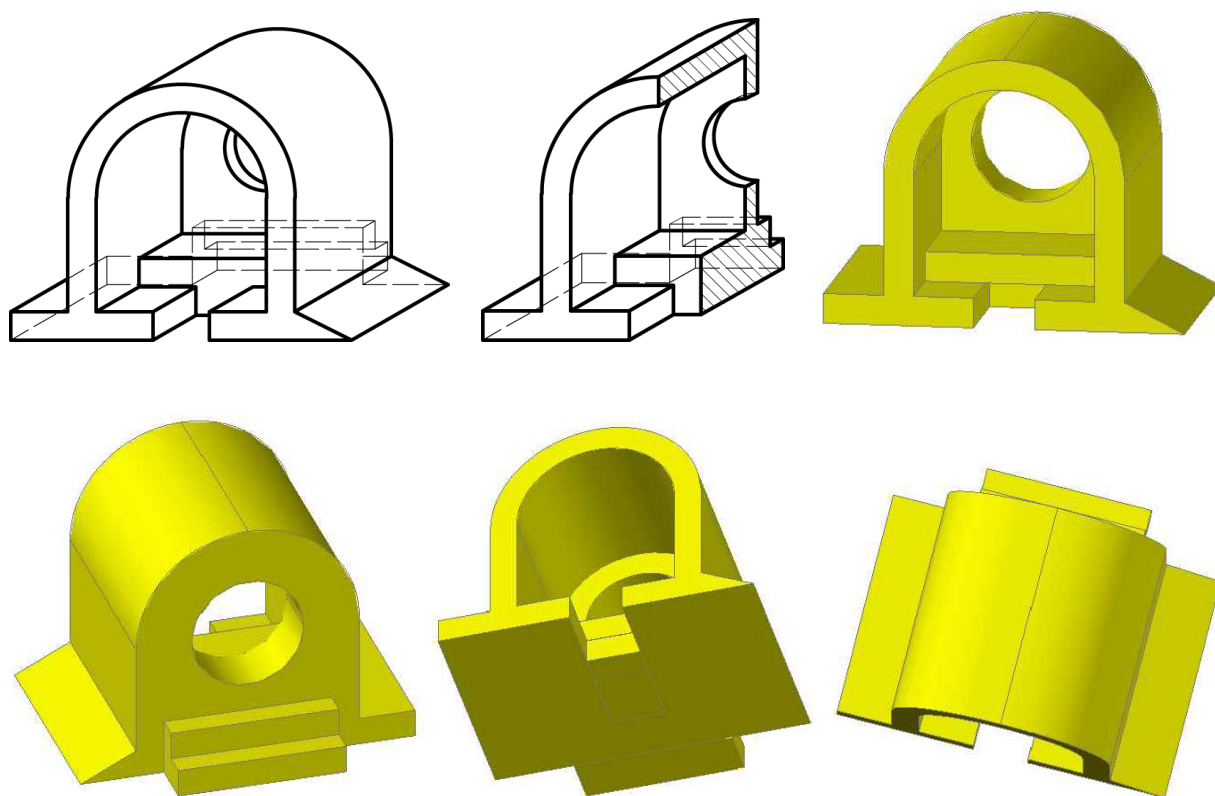
Zadatak 8.15



Slika 8.15a: Postavka **Zadatka 8.15**

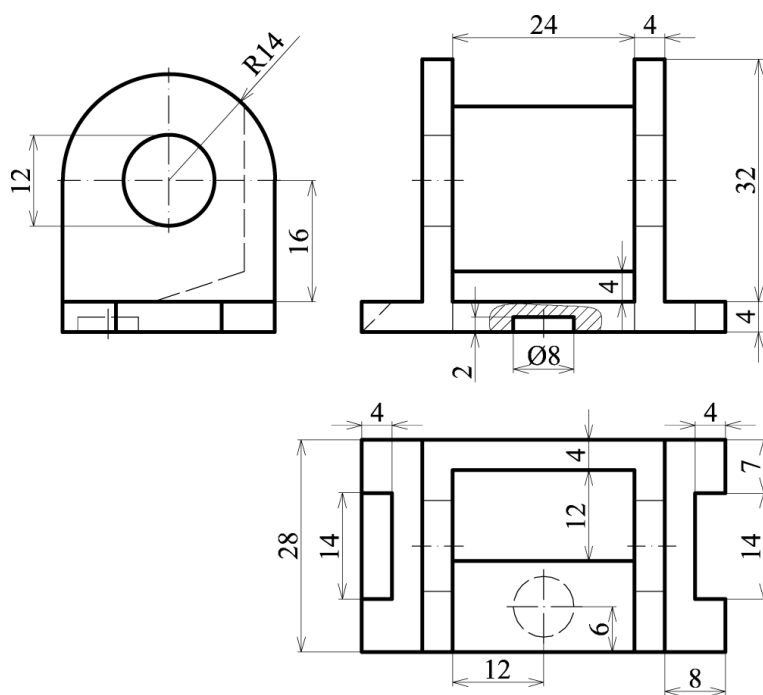


Slika 8.15b: Postupak crtanja **Zadatka 8.15**

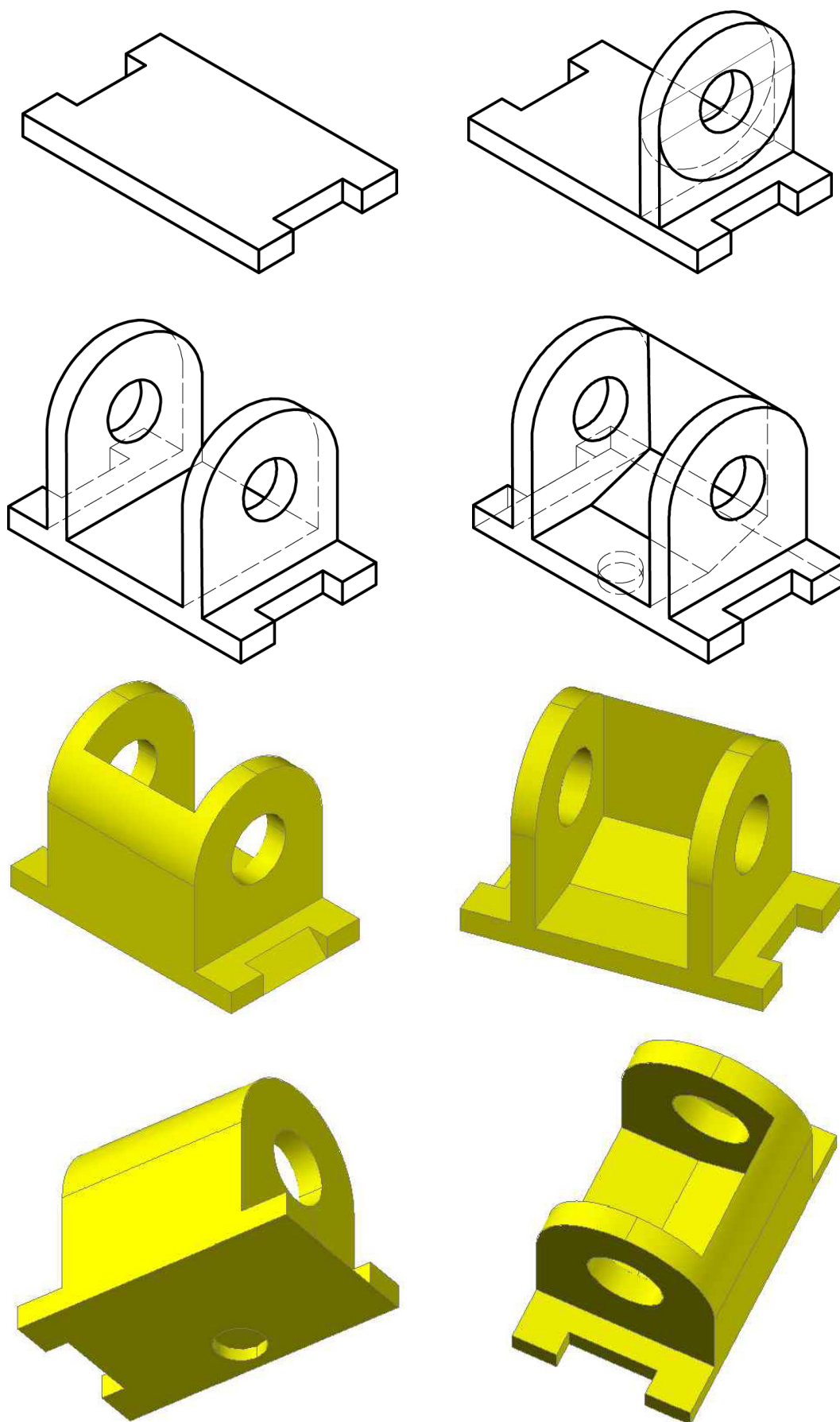


Slika 8.15c. Postupak crtanja i rešenje **Zadatka 8.15**

Zadatak 8.16

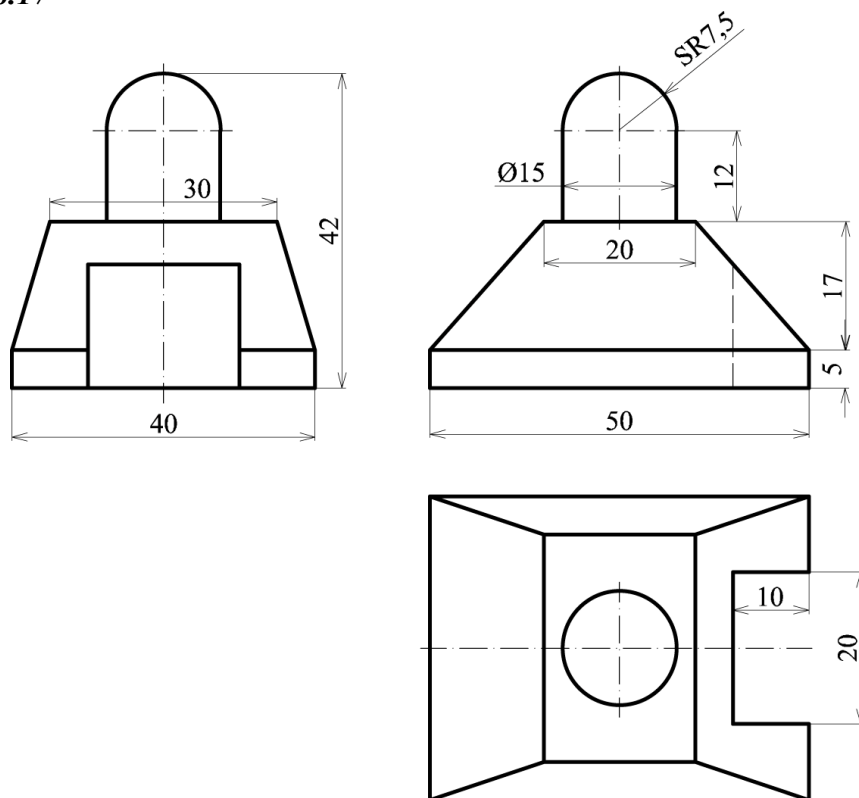


Slika 8.16a: Postavka **Zadatka 8.16**

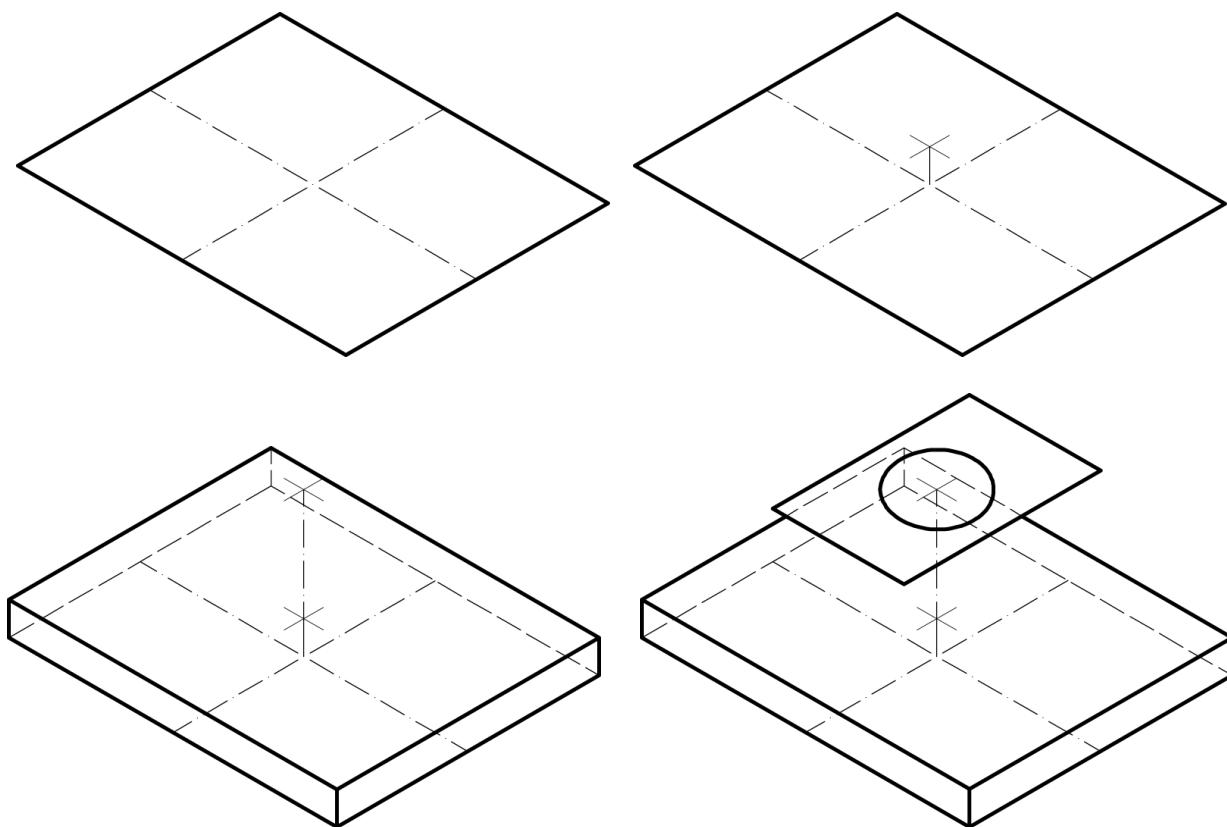


Slika 8.16b: Postupak crtanja i rešenje **Zadatka 8.16**

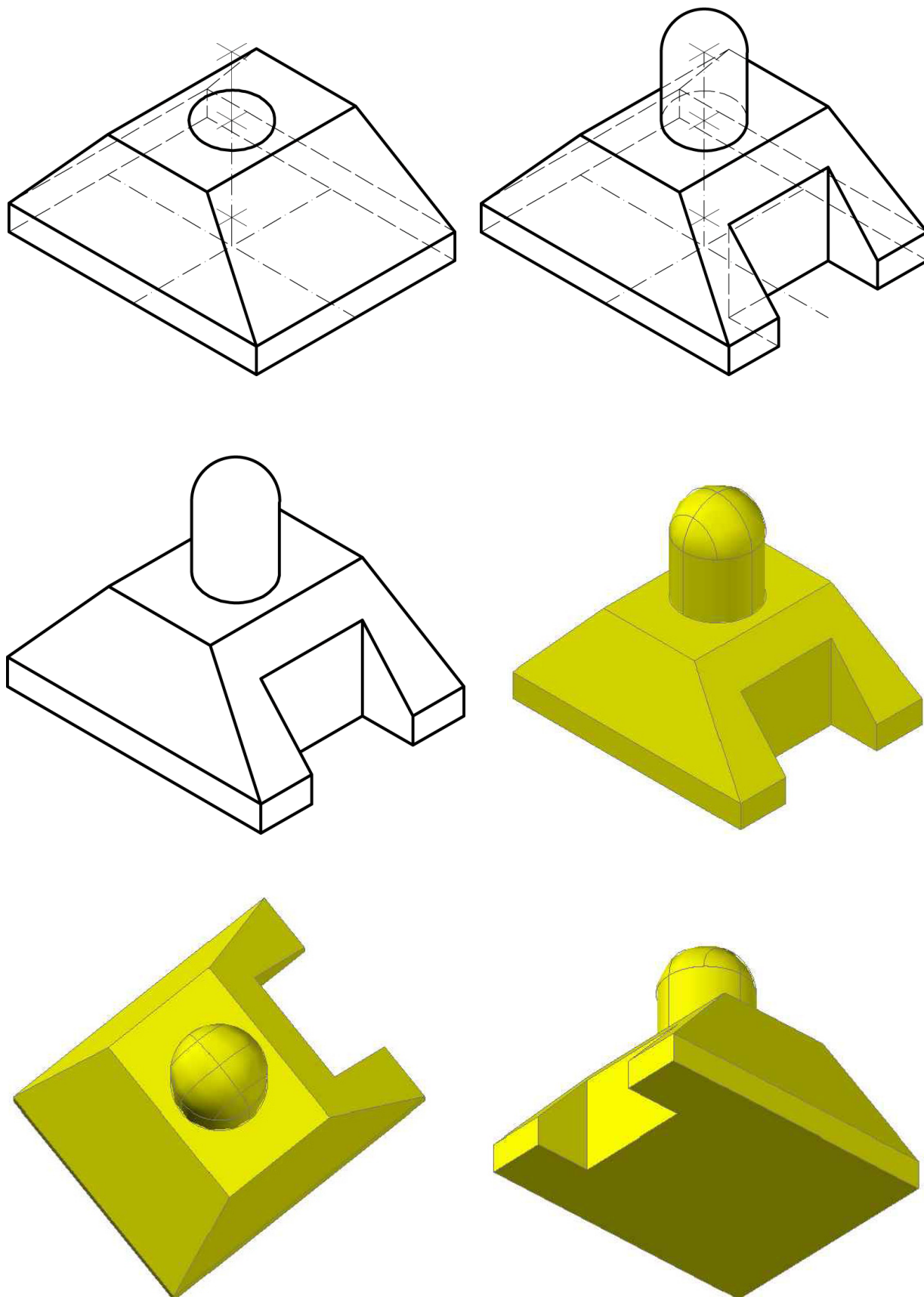
Zadatak 8.17



Slika 8.17a: Postavka Zadatka 8.17



Slika 8.17b: Postupak crtanja Zadatka 8.17



Slika 8.17b: Postupak crtanja i rešenje **Zadatka 8.17**

9. CENTRALNA PROJEKCIJA (PERSPEKTIVA)

Centralna projekcija ili češće u praksi korišćeni izraz, perspektiva koristi se za crtanje velikih objekata i prostora tako da na crtežu izgledaju približno onako kako ih vidi naše oko. Ivice predmeta koje su međusobno paralelne na centralnoj projekciji nisu, već se seku u jednoj tački koja se zove nedogled. Kod svih ostalih crteža (aksonometrijskih, ortogonalnih, kose projekcije...) ako su ivice predmeta međusobno paralelne i na crtežu su međusobno paralelne. Centralna projekcija se koristi samo za prikazivanje spoljašnjeg izgleda predmeta. Ne koristi se za konstrukcione crteže u projektnoj i izvođačkoj tehničkoj dokumentaciji, jer nema jedinstvenu razmeru crtanja za sve delove predmeta na jednom crtežu.

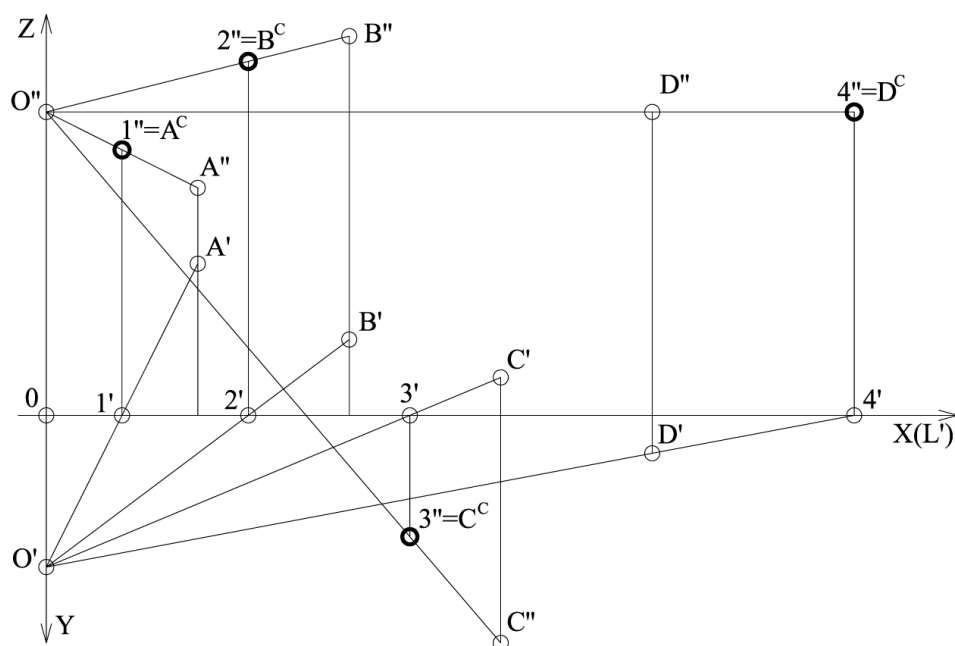
Zadatak 9.1

Nacrtati centralne projekcije tačaka $A(2;-2;3)$, $B(4;-1;5)$, $C(6;-0,5;-3)$ i $D(8;0,5;4)$ ako je očna tačka $O(0;2;4)$.

Centralna projekcija tačke ili perspektiva tačke, predstavlja drugi prodor projekcijskog zraka. Projekcijski zrak spaja očnu tačku O i tačku crtanja. Drugi prodor je prodor kroz vertikalnu projekcijsku ravan, odnosno likoravan L .

Nacrtaju se prve i druge ortogonalne projekcije zadatih tačaka (Slika 9.1). Prva projekcija projekcijskog zraka kroz tačku A dobija se spajanjem prvih projekcija O' i A' , a druga spajanjem tačaka O'' i A'' . Gde prva projekcija projekcijskog zraka $O'A'$ seče osu X dobija se prva projekcija drugog prodora, tačka $1'$. U preseku vertikalne spone iz tačke $1'$ i druge projekcije projekcijskog zraka $O''A''$ dobija se drugi prodor projekcijskog zraka kroz tačku A , tačka $1''$. Drugi prodor, tačka $1''$, predstavlja centralnu projekciju tačke A , označenu sa A^C . Na isti način dobijaju se i centralne projekcije ostalih tačaka B^C , C^C i D^C .

Centralna projekcija može biti vrlo deformisana slika predmeta crtanja, ako je destinacija (rastojanje od likoravni) očne tačke mala i ako je predmet crtanja blizu očne tačke. Najpovoljnije je da je predmet crtanja u drugom, a da je očna tačka u prvom oktantu.



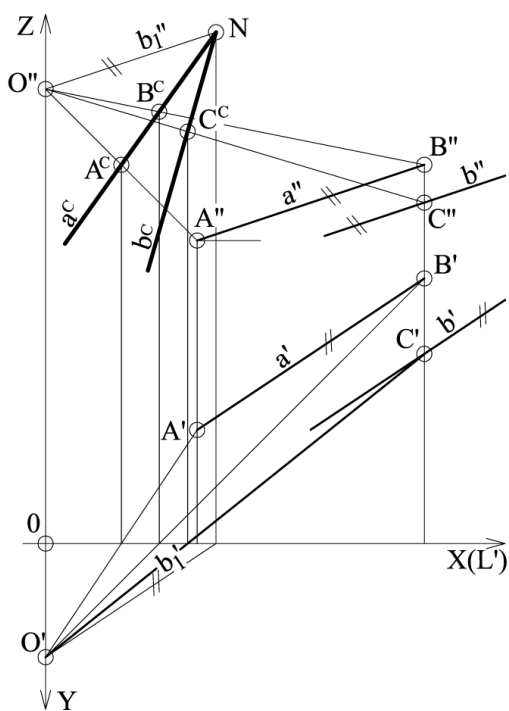
Slika 9.1: Centralna projekcija (perspektiva) tačaka (rešenje Zadatka 9.1)

Zadatak 9.2

Odrediti perspektivu dve paralelne prave. Prava a prolazi kroz tačke $A(2;-1,5;4)$ i $B(5;-3,5;5)$ a prava b prolazi kroz tačku $C(5;-2,5;4,5)$. Očna tačka je $O(0;1,5;6)$.

Centralna projekcija prave definisana je centralnim projekcijama tačaka kroz koje prolazi, tj. a^C dobija se spajanjem tačaka A^C i B^C . Nacrtaju se prve i druge ortogonalne projekcije zadatih tačaka A, B i C (Slika 9.2). Prva projekcija b' prave b prolazi kroz tačku C' i paralelna je sa a' . Druga projekcija b'' prave b prolazi kroz tačku C'' i paralelna je sa a'' . Nacrtaju se prve i druge projekcije projekcijskih zraka kroz zadate tačke, spajanjem tačaka O' sa A', B' i C' i O'' sa A'', B'' i C'' . Odrede se drugi prodori ovih projekcijskih zraka (kao u prethodnom primeru) i dobijaju centralne poroekcije zadatih tačaka A^C, B^C i C^C . Spajanjem tačaka A^C i B^C dobija se centralna projekcija a^C prave a .

Centralna projekcija prave b , b^C prolazi kroz tačku C^C , ali za sada nedostaje druga tačka za b^C . Može se usvojiti bilo koja druga tačka na pravoj b , te odrediti njenu centralnu projekciju. Međutim, jednostavnije je koristiti nedogled N za pravu b . Nedogled N je drugi prodor pomoćne prave b_1 koja prolazi kroz



očnu tačku O , a paralelna je sa pravom b . Dve paralelne prave imaju zajednički nedogled. Nedogled prave je centralna projekcija tačke na pravoj koja je beskonačno daleka. Nedogled je tačka u kojoj se centralne projekcije dve paralelne prave seku. Nacrtaju se prva i druga projekcija pomoćne prave b_1 i odredi njen drugi prodor, tj. nedogled N . Spajanjem tačaka C^C i N dobija se centralna projekcija b^C prave b , koja je paralelna sa pravom a (Slika 9.2).

Slika 9.2: Centralna projekcija (perspektiva) paralelnih prava (rešenje Zadatka 9.2)

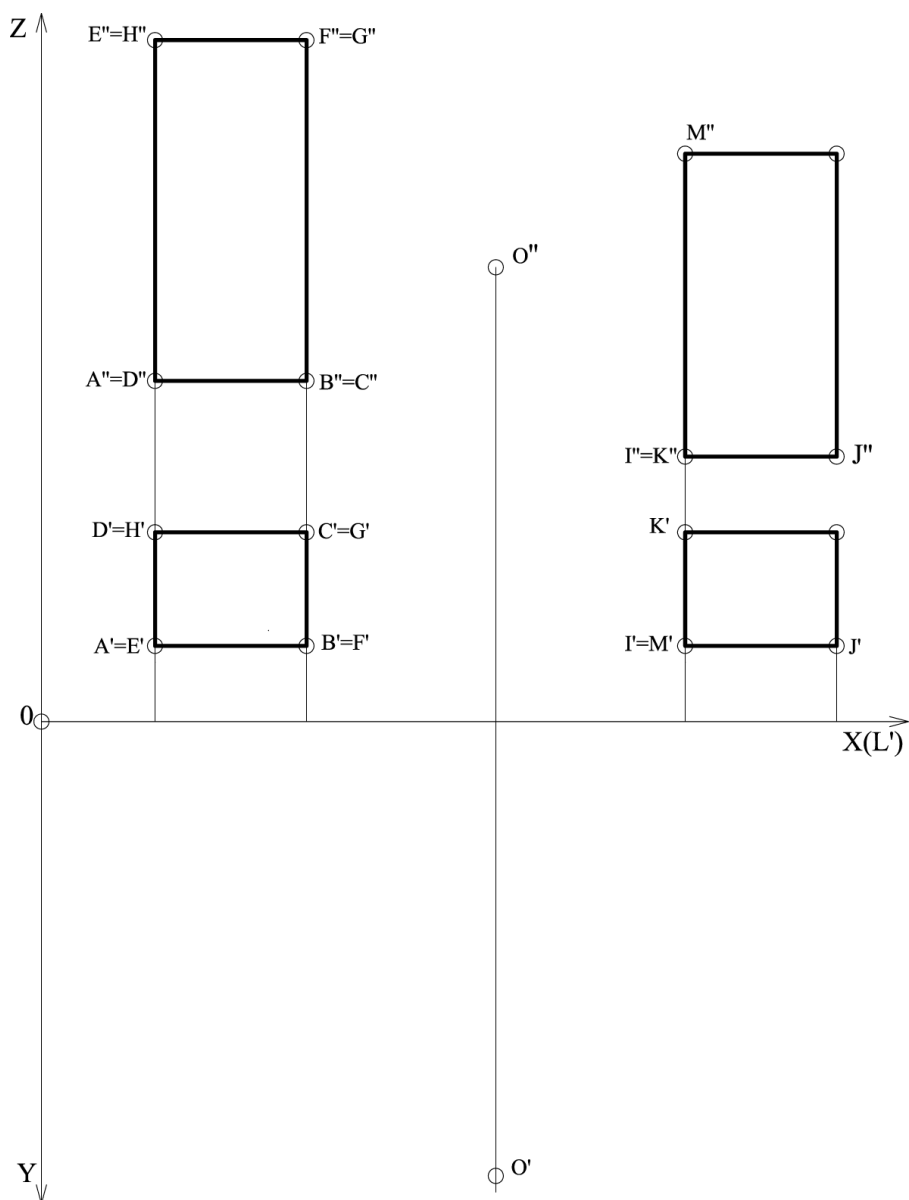
Zadatak 9.3

Zadate su dve prizme. Prva prizma tačkama $A(1,5;-1;4,5)$, $B(3,5;-1;4,5)$, $C(3,5;-2,5;4,5)$, $D(1,5;-2,5;4,5)$, $E(1,5;-1;9)$, $F(3,5;-1;9)$, $G(3,5;-2,5;9)$ i $H(1,5;-2,5;9)$, a druga tačkama $I(8,5;-1;3,5)$, $J(10,5;-1;3,5)$, $K(8,5;-2,5;7,5)$ i $M(8,5;-1;7,5)$. Nacrtati centralnu projekciju prizmi ako je očna tačka $O(6;6;6)$.

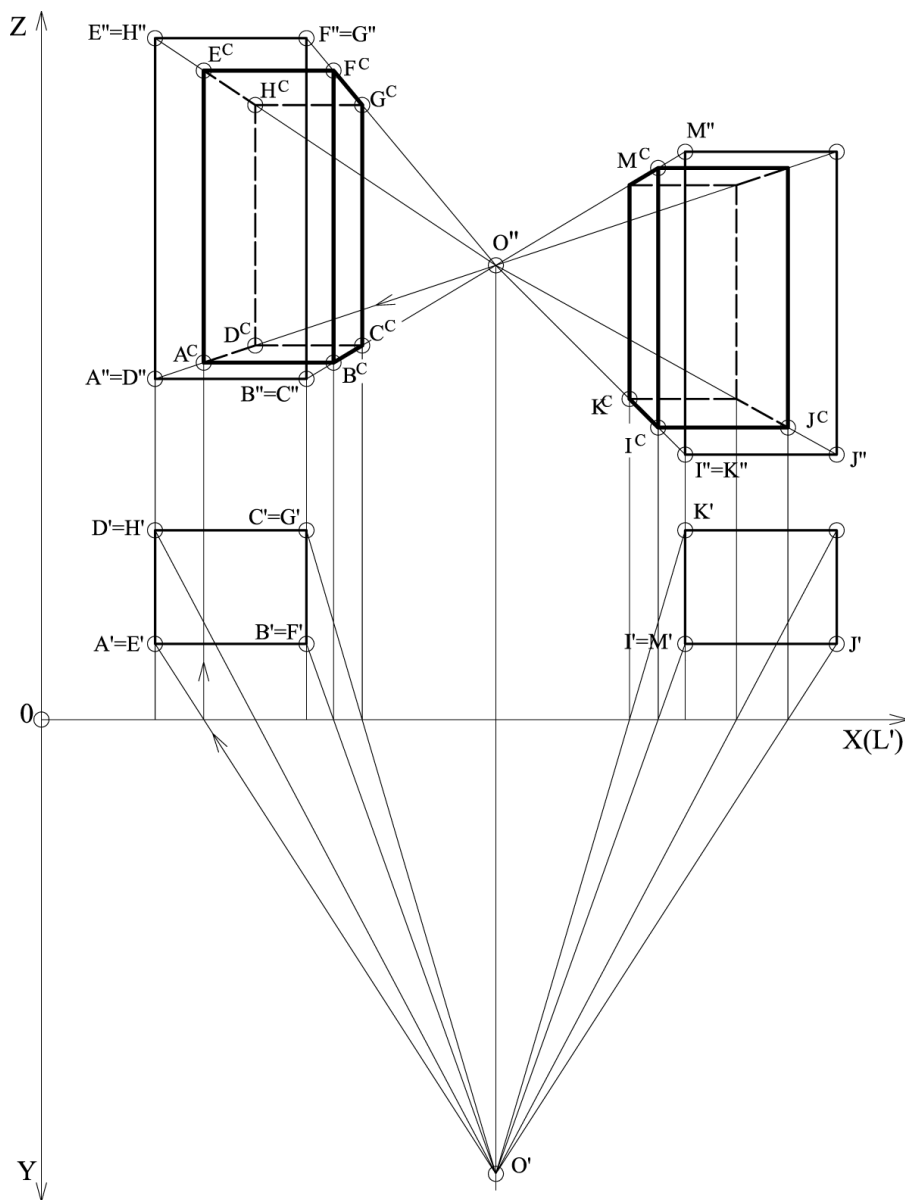
Prema zadatim koordinatama tačaka nacrtaju se prve i druge ortogonalne projekcije prizmi i očne tačke O (Slika 9.3a). Nacrtaju se prve i druge projekcije projekcijskih zraka kroz sve roglove prizmi. Odrede se drugi prodori projekcijskih zraka koji predstavljaju centralne projekcije tačaka prizme (metodom prodora). Na primer, spoji se O' i A' što predstavlja prvu projekciju projekcijskih zraka kroz rogalj A . Druga projekcija ovog projekcijskog zraka dobija se spajanjem tačaka O'' i A'' . Nacrta se vertikalna spona iz

tačke gde prva projekcija ovog projekcijskog zraka seče osu X. U preseku druge projekcije ovog projekcijskog zraka i vertikalne spone dobija se centralna projekcija A^C tačke A. Na isti način dobijaju se i centralne projekcije svih ostalih rogljeva prizmi. Spajanjem centralnih projekcija rogljeva na isti način kako su spojene na ortogonalnim projekcijama dobijamo centralne projekcije (perspektive) zadatih prizmi.

Dobijena centralna projekcija je frontalna jer su sve ivice predmeta paralelne sa osama X, Y i Z. Zadati položaj očne tačke je takav da su podjednako deformisane gornje, bočne i donje strane prizmi, te je ovo normalna frontalna perspektiva. Ivice prizmi koje su paralelne sa osama X i Z su i na centralnim projekcijama paralelne sa ovim osama.



Slika 9.3a: Postavka Zadatka 9.3

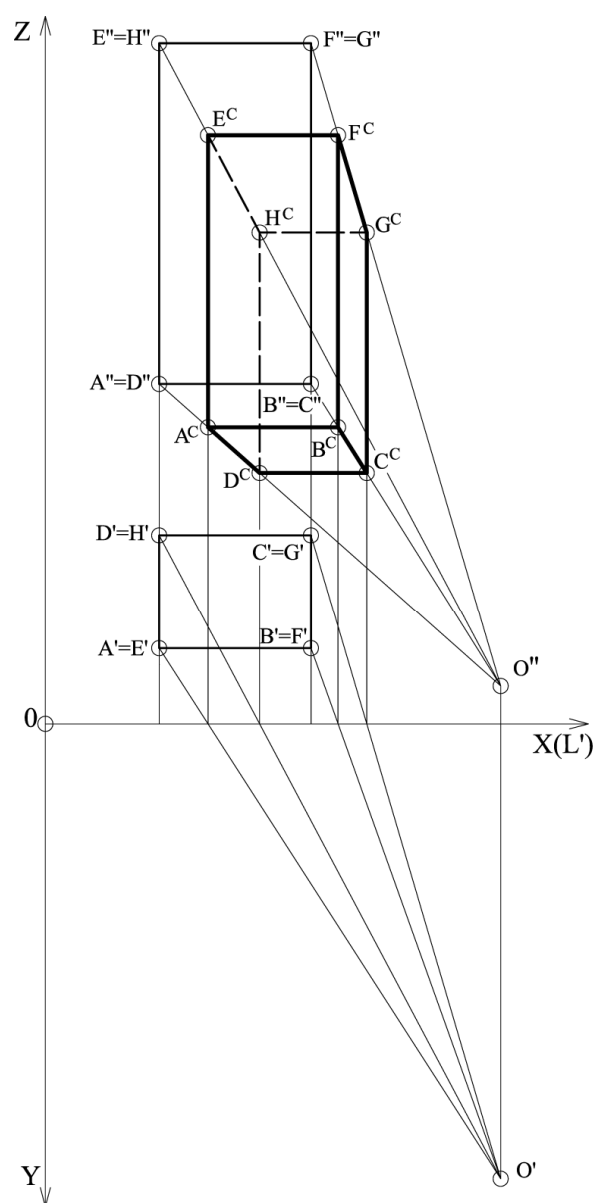


Slika 9.3b. Centralna projekcija (frontalna, normalna perspektiva) prizmi, metoda prodora (rešenje Zadatka 9.3)

Zadatak 9.4

Za prizmu iz prethodnog zadatka određenu tačkama $A(1,5;-1;4,5)$, $B(3,5;-1;4,5)$, $C(3,5;-2,5;4,5)$, $D(1,5;-2,5;4,5)$, $E(1,5;-1;9)$, $F(3,5;-1;9)$, $G(3,5;-2,5;9)$ i $H(1,5;-2,5;9)$, nacrtati centralnu projekciju ako je očna tačka $O(6;6;0,5)$.

Na isti način kao u prethodnom zadatku, određivanjem drugih prodora projekcijskih zraka dobijaju se centralne projekcije rogljeva prizme (Slika 9.4). Međutim, očna tačka je na manjoj visini u odnosu na prethodni zadatak, te se dobija frontalna „žablja“ perspektiva, gde se vidi donja strana prizme, a zaklonjena je gornja.



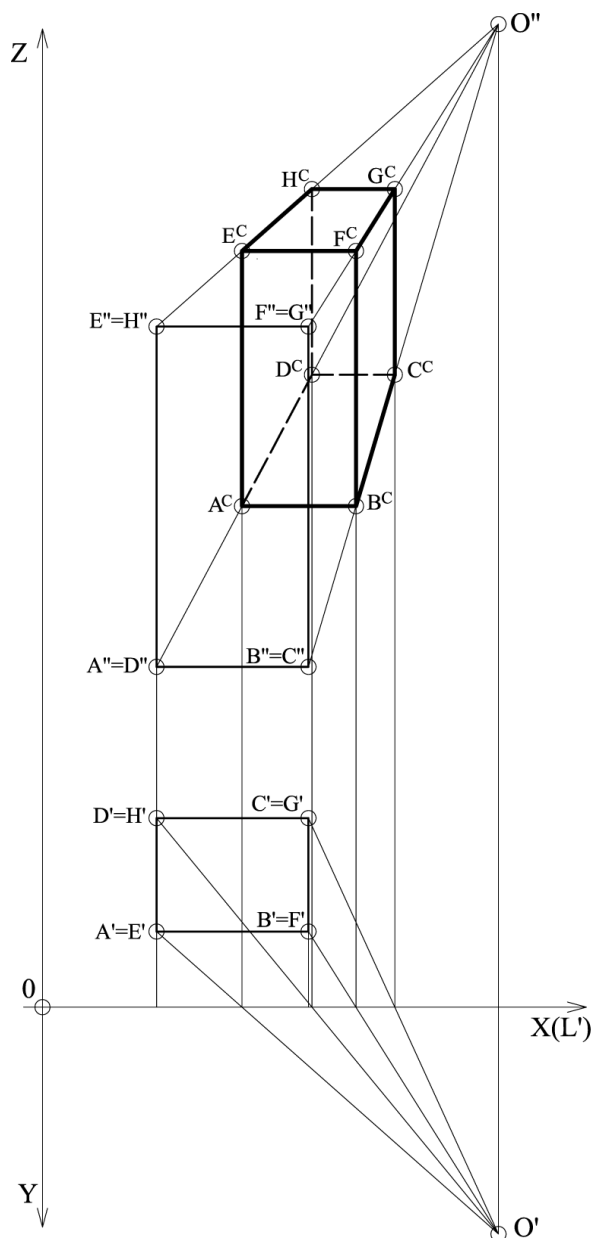
Slika 9.4: Centralna projekcija (frontalna, „žablja“ perspektiva) prizme (rešenje **Zadatka 9.4**)

Zadatak 9.5

Za prizmu iz prethodnog zadatka određenu tačkama $A(1,5;-1;4,5)$, $B(3,5;-1;4,5)$, $C(3,5;-2,5;4,5)$, $D(1,5;-2,5;4,5)$, $E(1,5;-1;9)$, $F(3,5;-1;9)$, $G(3,5;-2,5;9)$ i $H((1,5;-2,5;9)$, nacrtati centralnu projekciju ako je očna tačka $O(6;3;13)$.

Očna tačka O je iznad najviših rogljeva prizme, te se dobija frontalna „ptičija“ perspektiva. U ovom primeru se vidi gornja strana prizme a zaklonjena, nevidljiva je donja (Slika 9.5).

Izborom očne tačke definišemo koje će strane predmeta da se vide, a koje će biti zaklonjene.



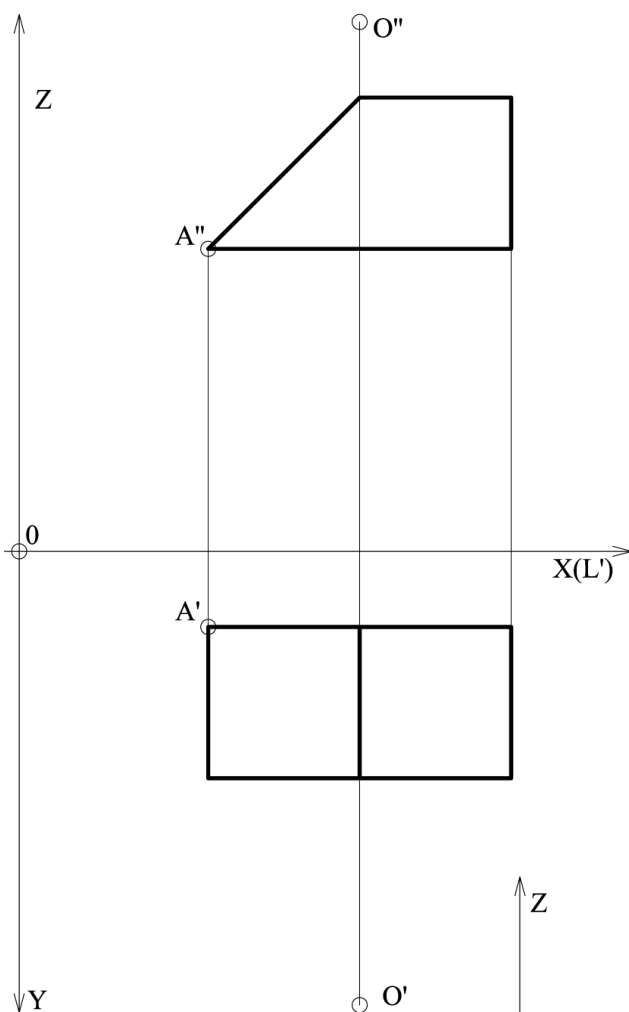
Slika 9.5: Centralna projekcija („ptičija“ frontalna perspektiva) prizme (rešenje Zadatak 9.5)

Zadatak 9.6

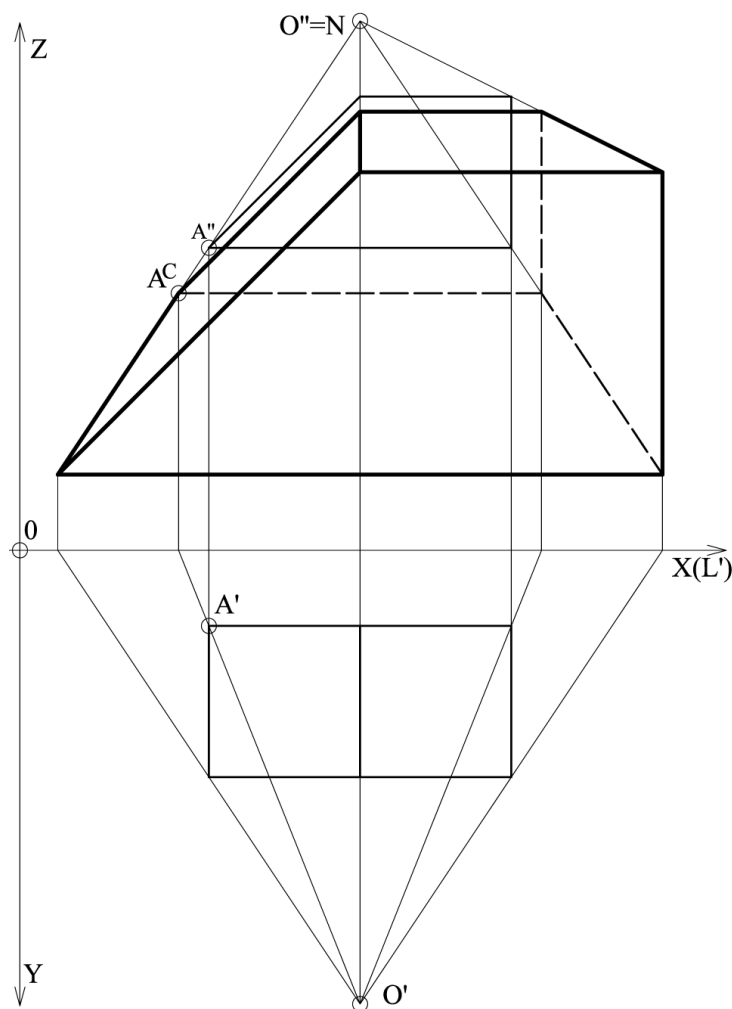
Nacrtati centralnu projekciju predmeta zadanog sa dva ortogonalna pogleda u položaju kao na Slici 9.6a i kada je zarotiran oko tačke A za 30° u smeru obrtanja kazaljke na satu.

Kao u prethodnom primeru metodom prodora na osnovu prve i druge ortogonalne projekcije dobija se centralna projekcija rogljeva i predmeta u celini (Slika 9.6b).

Ivice predmeta paralelne sa osom X (paralelne sa vertikalnom projekcijskom ravni) imaju nedogled u beskonačnosti, te je i centralna projekcija takvih ivica paralelna sa osom X. Ivice predmeta upravne na vertikalnu projekcijsku ravan (paralelne sa osm Y) imaju nedogled u drugoj projekciji očne tačke (glavnoj tački O''). Ivice predmeta upravne na horizontalnu projekcijsku ravan (paralelne sa osom Z) imaju nedogled u bezkonačnosti, te je centralna projekcija takvih ivica paralelna sa osom Z.

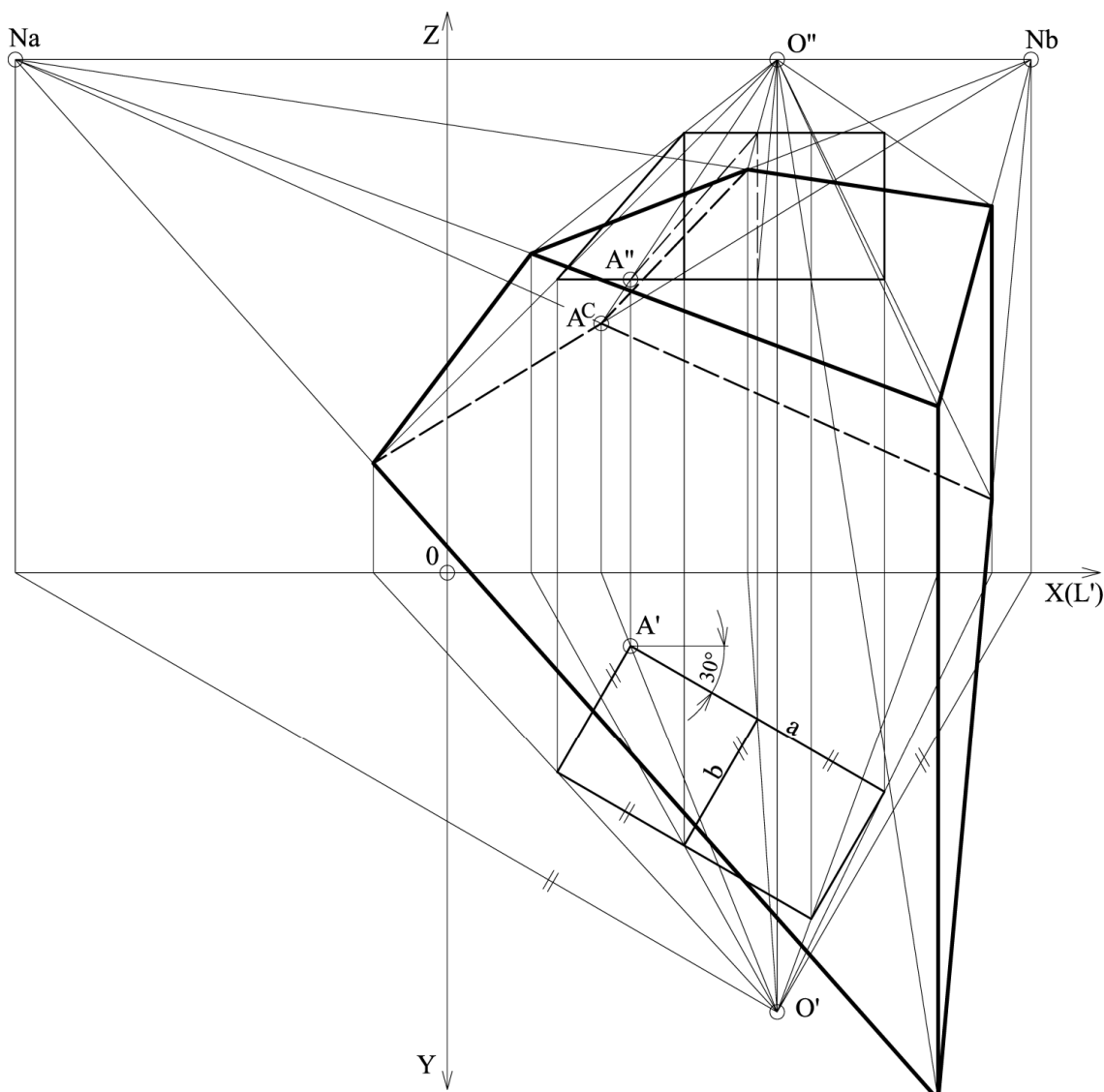


Slika 9.6a. Postavka **Zadatka 9.6**



Slika 9.6b: Centralna projekcija
(frontalna perspektiva)
(rešenje **Zadatka 9.6**)

Na isti način kao i u prethodnim zadacima na osnovu prve i druge ortogonalne projekcije dobija se centralna projekcija. Predmet je u odnosu na projekcijske ravni postavljen tako da su vertikalne ivice predmeta paralelne sa osom Z, a ostale su pod nekim uglom na ose X i Y. Kada je predmet postavljen u ovakav položaj dobija se frontalna perspektiva sa ugla (Slika 9.6c).



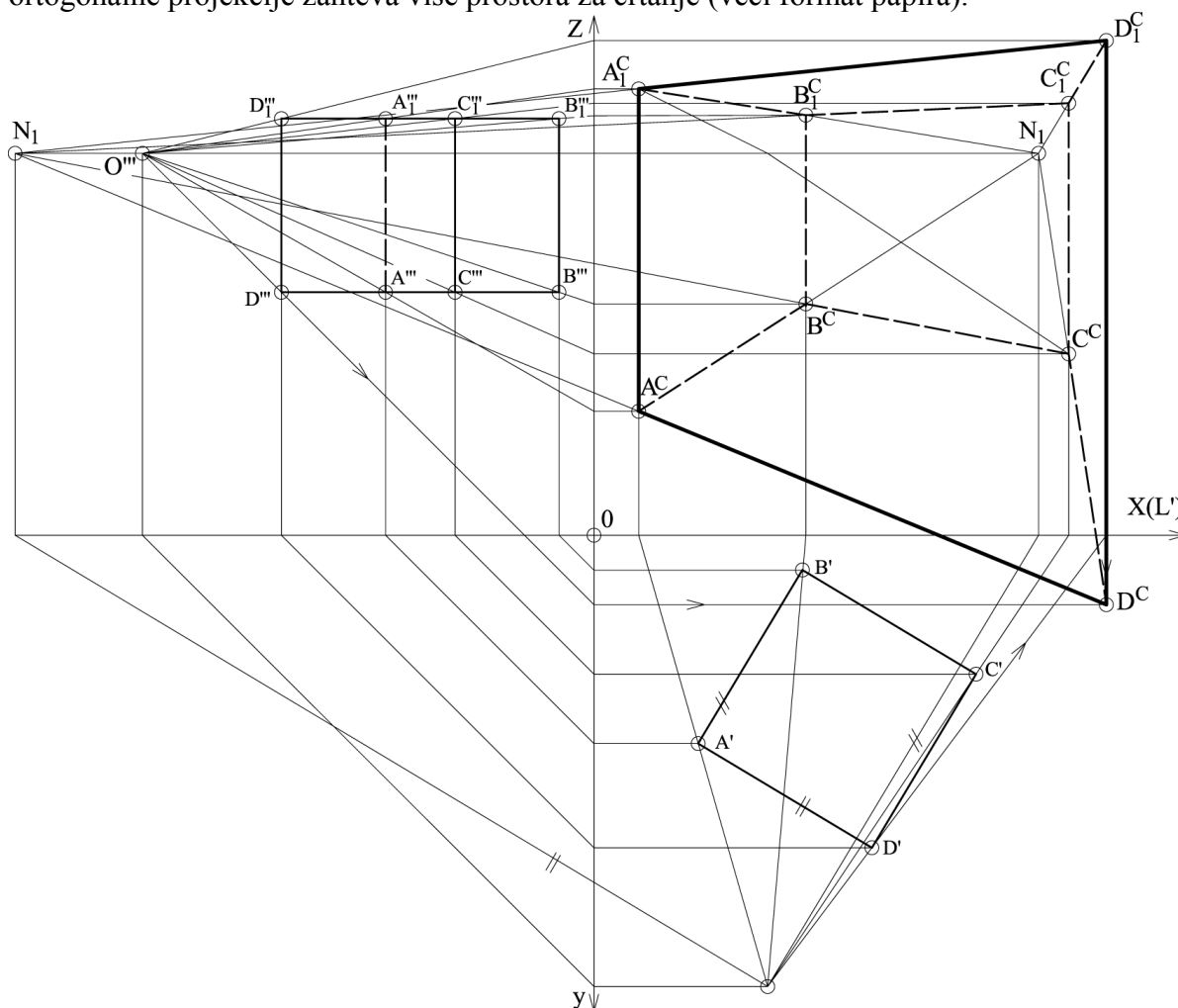
Slika 9.6c: Centralna projekcija (perspektiva sa ugla) (rešenje Zadatka 9.6)

Zadatak 9.7

Nacrtati centralnu projekciju prizme zadate tačkama $A(1,3;3;3,5)$ i $B(3;0,5;?)$ ako je očna tačka $O(2,6;6,5;5,5)$. Bazis prizme je kvadrat paralelan sa horizontalnom projekcijskom ravni. Visina prizme je 2,5 cm.

Iz prethodnih zadataka može se uočiti da je crtež nepregledan kada se koristi prva i druga ortogonalna projekcija, jer se centralna projekcija nalazi preko, ili suviše blizu druge ortogonalne projekcije. Iz tog razloga treba koristiti prvu i treću ortogonalnu projekciju za dobijanje centralne projekcije. Stoga se na osnovu datih podataka nacrtaju prva i treća ortogonalna projekcija prizme. Kvadrat, kao bazis prizme vidi se u pravoj veličini u prvoj projekciji. Na osnovu ivice AB konstruiše se kvadrat. Nepoznata Z koordinata tačke B je ista kao i tačke A, 3,5 cm, jer je bazis paralelan sa P ravni. Visina prizme se vidi u pravoj

veličini od 2,5 cm u trećoj projekciji (Slika 9.7). Nacrtaju se prve i treće projekcije projekcijskih zraka kroz rogljeve prizme do osa X i Z. U preseku vertikalnih i horizontalnih spona dobijaju se centralne projekcije rogljeva. Na ovaj način dobijena centralna projekcija je preglednija sa manje pomoćnih linija na tom mestu. Međutim, kombinacija prve i treće ortogonalne projekcije zahteva više prostora za crtanje (veći format papira).



Slika 9.7: Centralna projekcija (frontalna perspektiva sa ugla) na osnovu prve i treće ortogonalne projekcije (rešenje Zadatka 9.7)

Zadatak 9.8

Na osnovu zadatih ortogonalnih pogleda nacrtati centralnu projekciju predmeta ako je očna tačka $O(6;51;63)$. Koordinate očne tačke su u m (Slika 9.8a). Naznačiti razmeru crtanja perspektive.

Za crtanje centralne projekcije zadatog predmeta korišćen je pogled odozgo i sa strane, kao i dva nedogleda (Slika 9.8b).

Na ortogonalnim projekcijama za sve ivice predmeta koje se vide u pravoj veličini (koje su paralelne sa nekom od projekcijskih ravni) važi ista razmera crtanja. Međutim, na centralnoj projekciji ista razmera crtanja odnosi se samo na one ivice predmeta koje leže na likoravni (vertikalnoj projekcijskoj ravni). Stoga se razmera crtanja označava samo za te ivice i piše na osi X. Razmera crtanja na centralnoj projekciji može se odrediti samo pomoću koordinata očne tačke $O(6;51;63)$, jer se one vide u pravoj veličini zavisno od razmere crtanja. Vrednosti koordinata očne tačke O u ovom zadatku su: $x=6$ m, $y=51$ m i $z=63$ m. Koordinata x na crtežu predstavljena je sa 10 mm, te se iz jednakosti $6 \text{ m} = 10 \text{ mm} \cdot U_L$ dobija

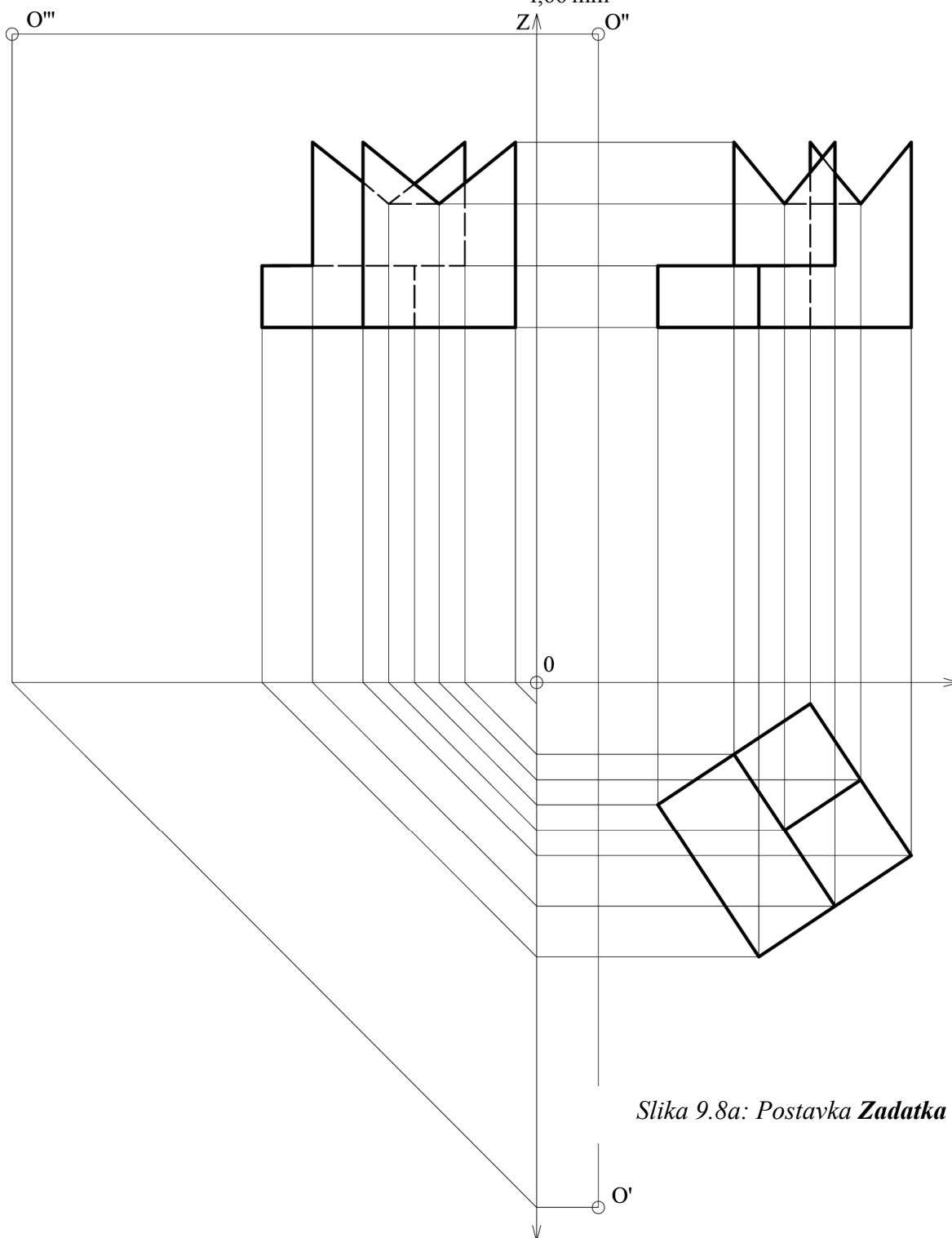
razmera crtanja $U_L = \frac{6 \text{ m}}{10 \text{ mm}} = \frac{1 \text{ m}}{1,66 \text{ mm}}$. Što znači da se 1 m u prirodi predstavlja sa 1,66

mm na crteži ($1 \text{ m} \Rightarrow 1,66 \text{ mm}$). Iz iztraza da je $1000 \text{ mm} : a = 1,66 \text{ mm}$, dobija se da je delilac

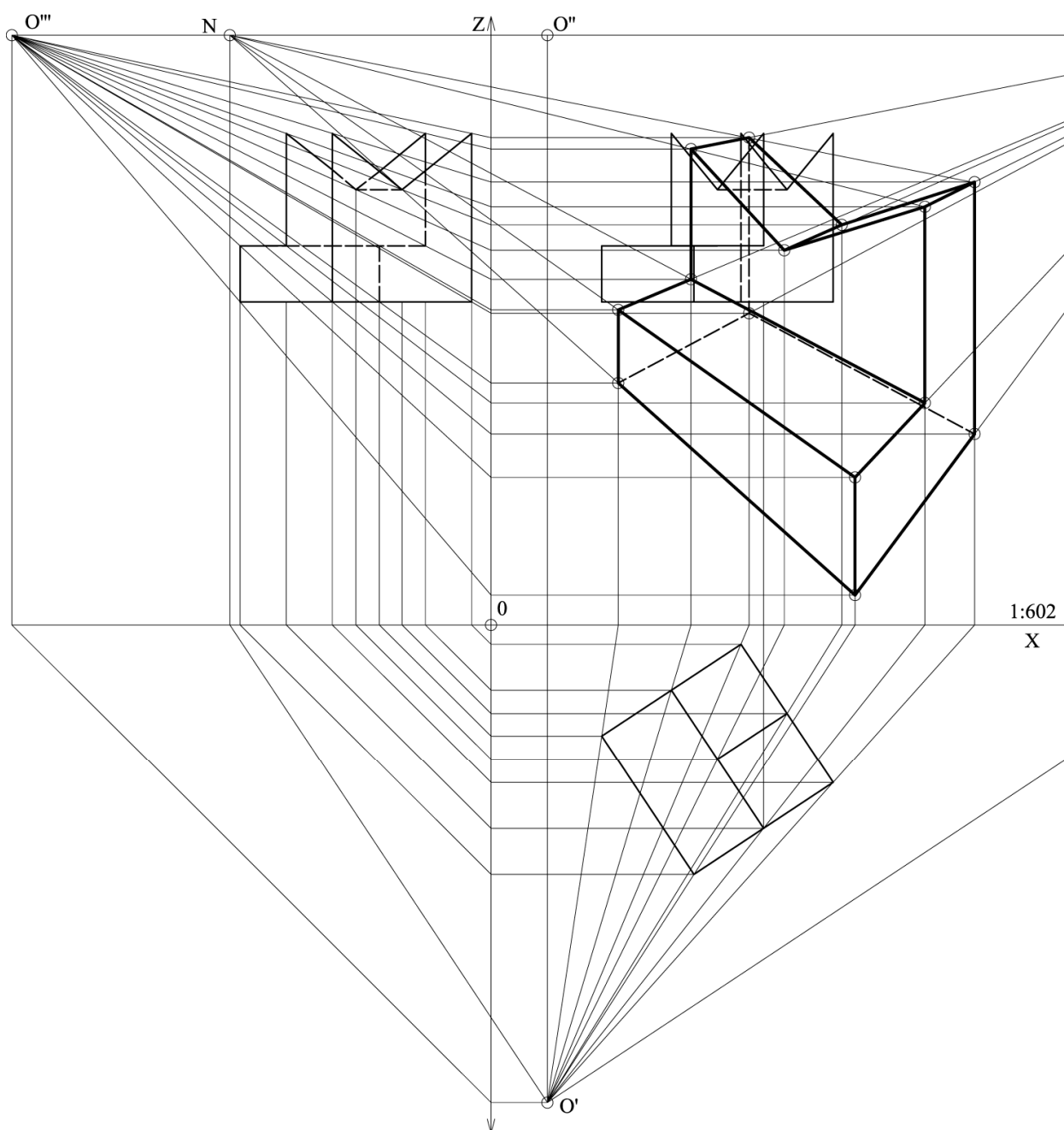
$a = \frac{1000 \text{ mm}}{1,66 \text{ mm}} = 602$, te je razmera crtanja u obliku 1:a, samo za one ivice predmeta koje se

nalaze na likoravni 1:602 i piše se na osi X (Slika 9.8b). Provere radi, dobija se da je

vrednost koordinate x jednaka $x^\circ = \bar{x} \cdot U_L = 10 \text{ mm} \frac{1 \text{ m}}{1,66 \text{ mm}} = 6 \text{ m}$ kako je u zadatku i zadato.



Slika 9.8a: Postavka Zadatka 9.8

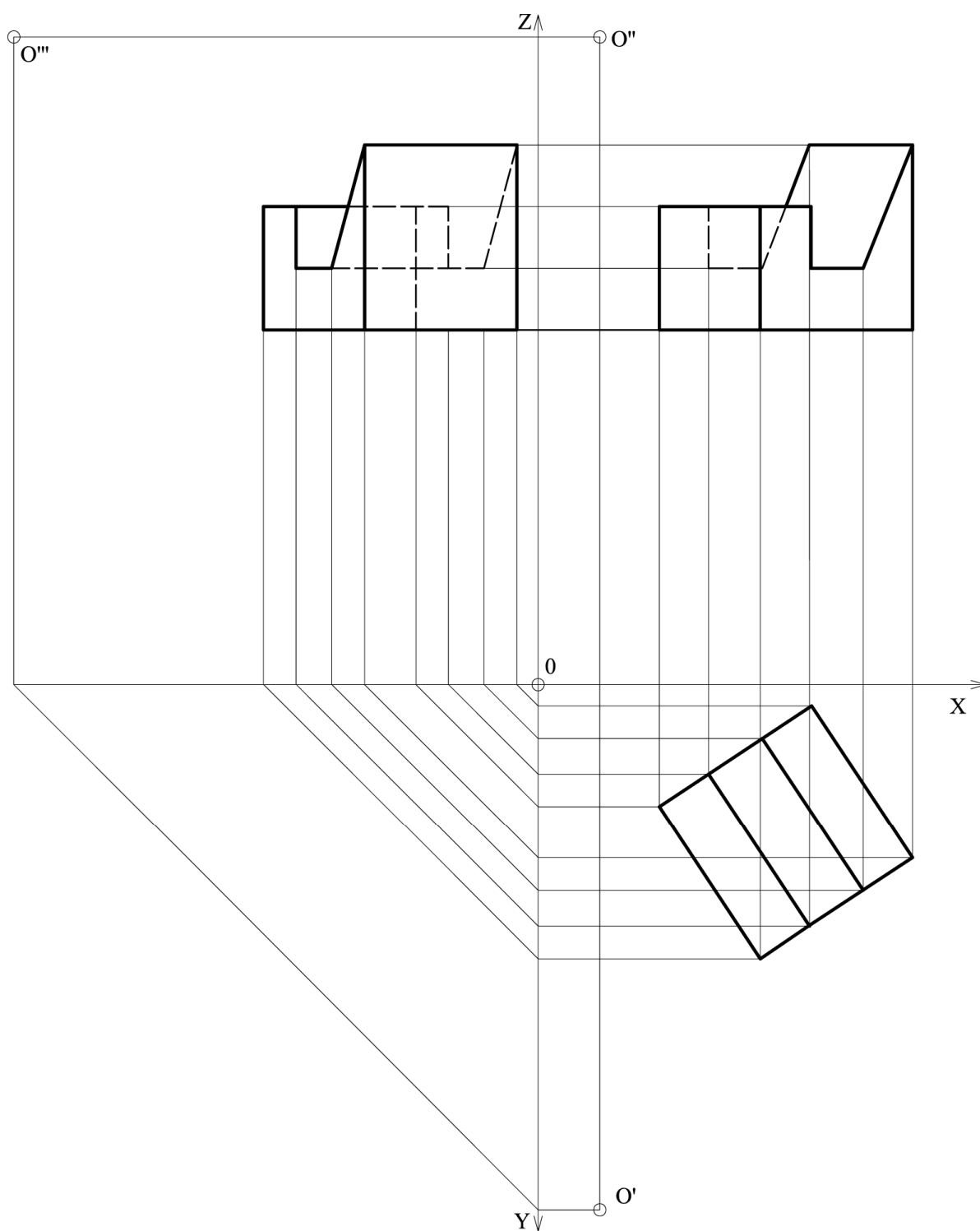


Slika 9.8b: Centralna projekcija (perspektiva sa ugla) (rešenje Zadatka 9.8)

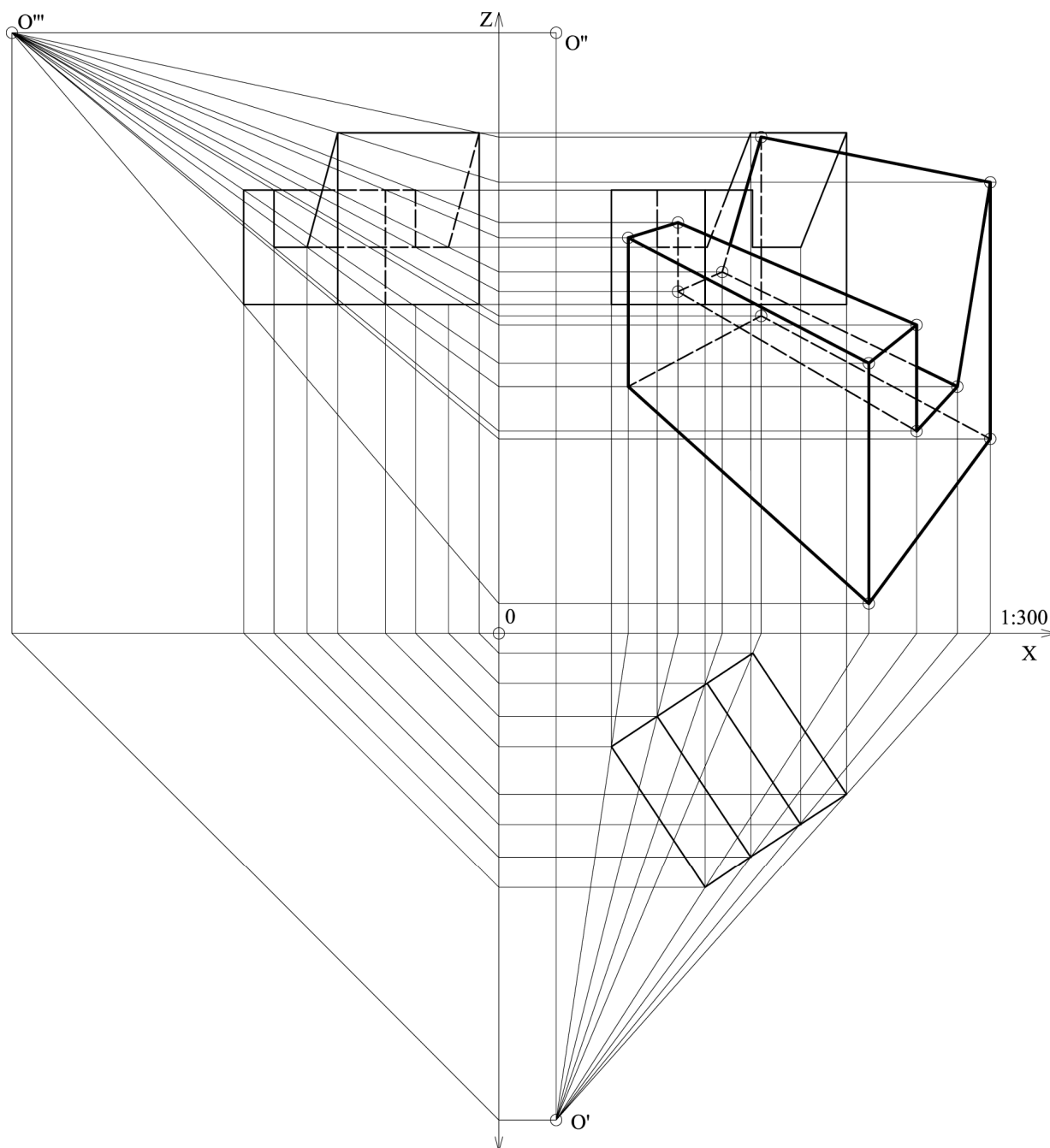
Zadatak 9.9

Na osnovu zadatih ortogonalnih pogleda nacrtati centralnu projekciju predmeta ako je očna tačka $O(3;25,5;31,5)$. Koordinate očne tačke su u m (Slika 9.9a). Naznačiti razmeru crtanja perspektive.

Za crtanje centralne projekcije zadatog predmeta korišćen je pogled odozgo i sa strane (Slika 9.9b). Razmera crtanja određena je na isti način kao u prethodnom zadatku, te je razmera crtanja koja se piše na osi X - 1:300.



Slika 9.9a: Postavka Zadatka 9.9



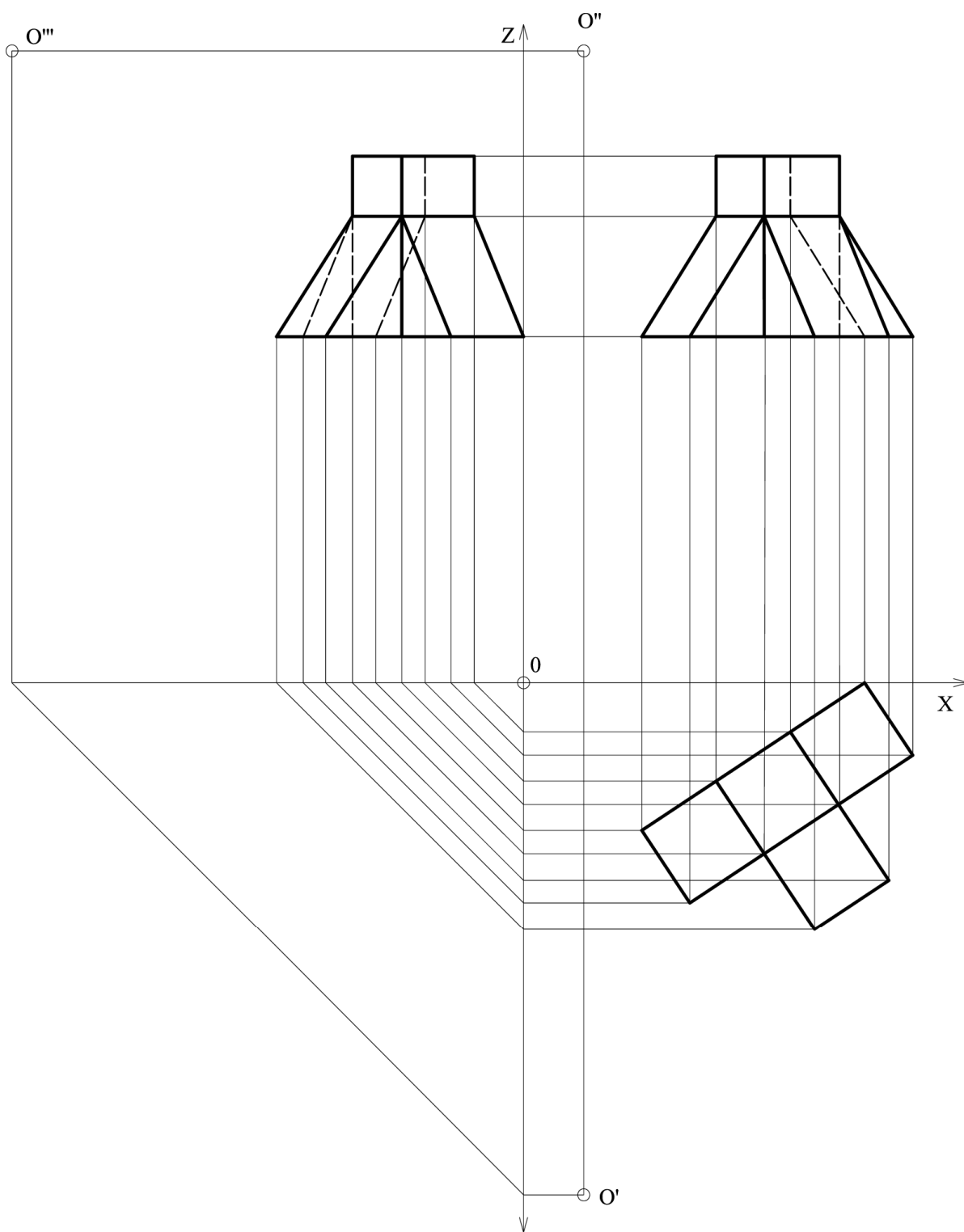
Slika 9.9b: Centralna projekcija (perspektiva sa ugla) (rešenje Zadatka 9.9)

Zadatak 9.10

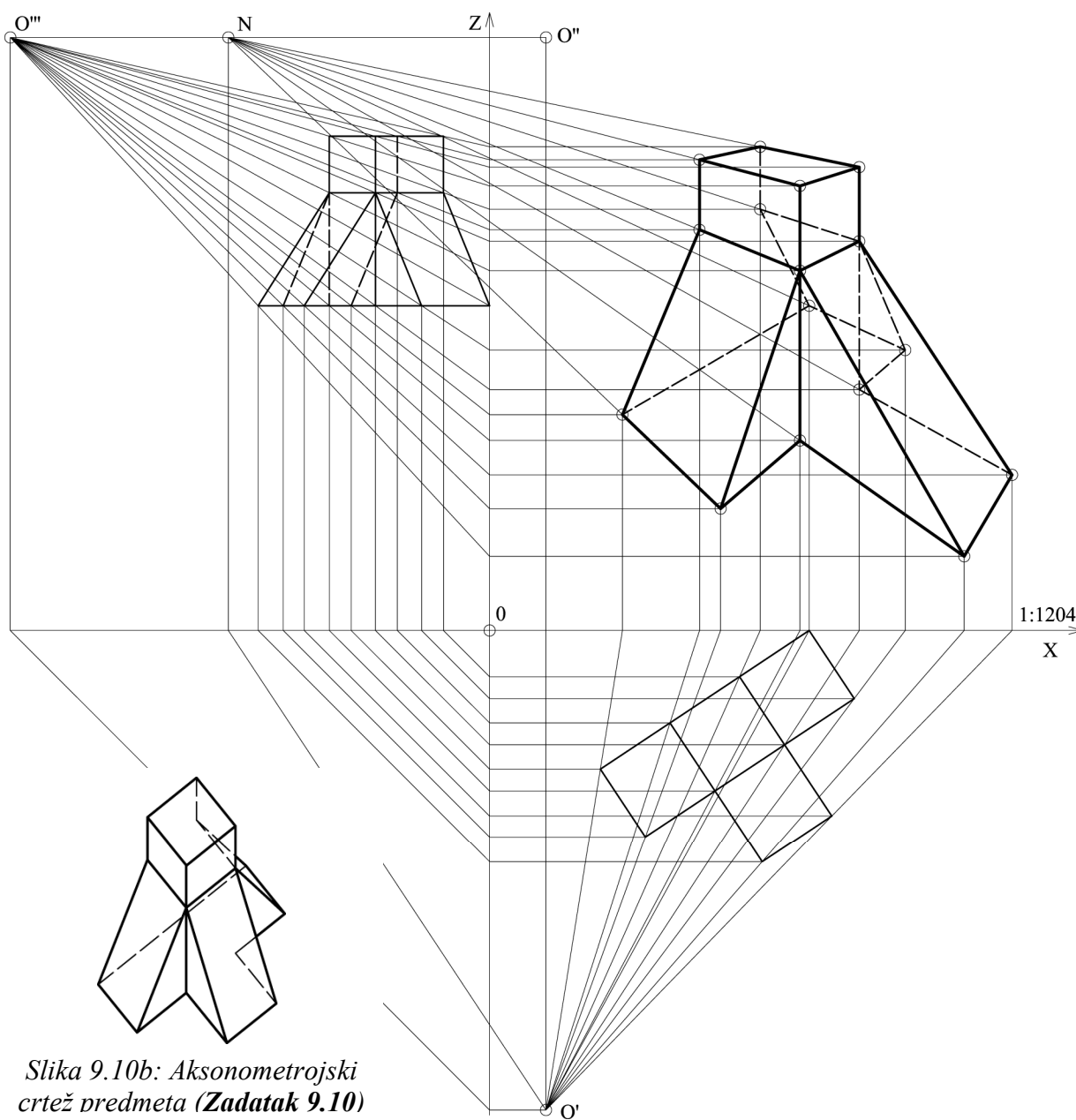
Na osnovu zadatih ortogonalnih pogleda nacrtati centralnu projekciju predmeta ako je očna tačka $O(12;52,5;126)$. Koordinate očne tačke su u m (Slika 9.10a). Naznačiti razmeru crtanja perspektive.

Za crtanje centralne projekcije zadatog predmeta korišćen je pogled odozgo i sa strane, kao i jedan nedogled. Pri crtanju perspektive složenijih predmeta, može se prethodno nacrtati aksonometrijski crtež (Slika 10b).

Razmera crtanja određena je na isti način kao i u zadatku 9.8, te je razmera crtanja za ovaj zadatak koja se piše na osi X - 1:1204 (Slika 9.10c).



Slika 9.10a: Postavka Zadatka 9.10



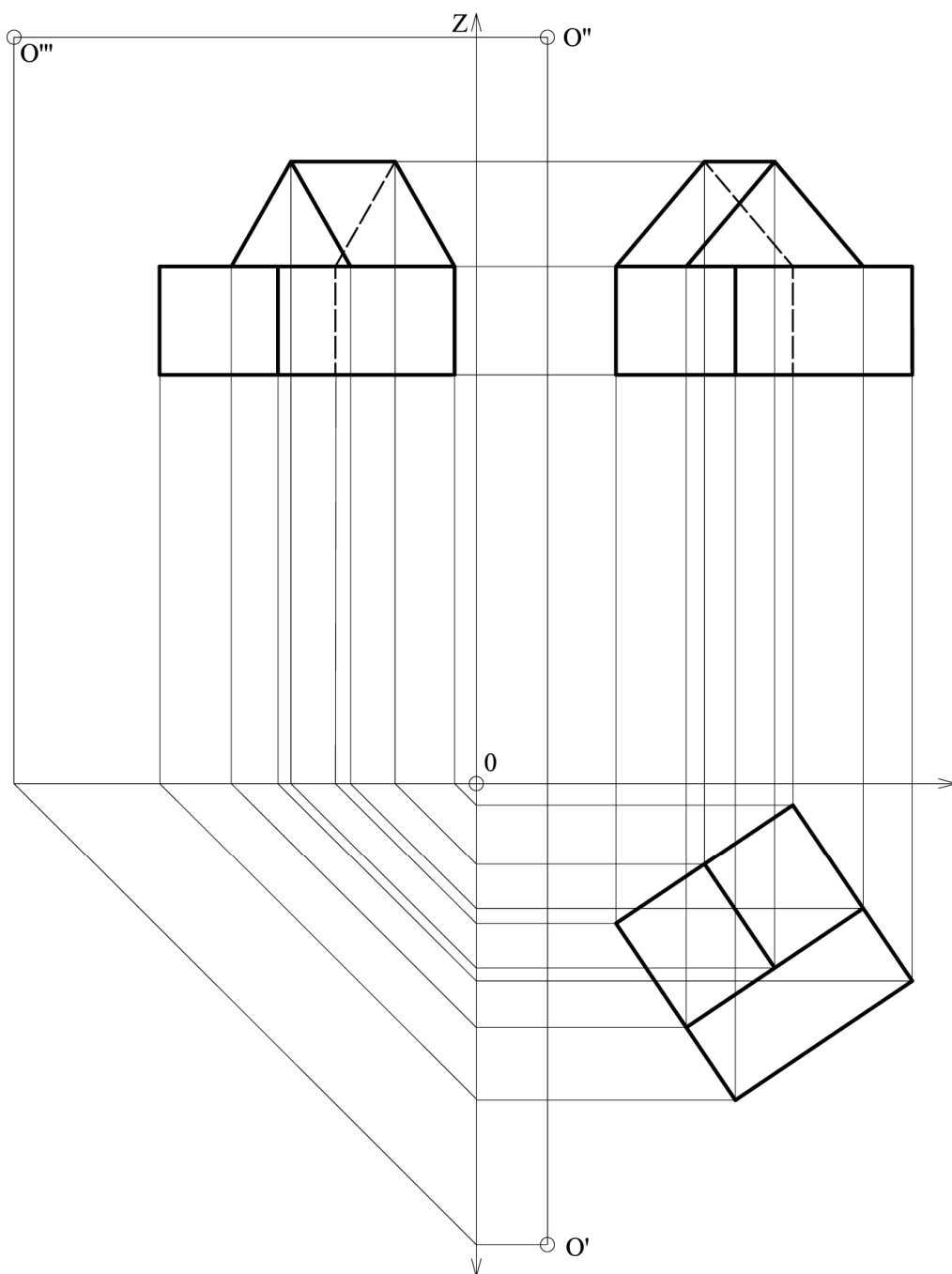
Slika 9.10b: Aksonometrijski crtež predmeta (Zadatak 9.10)

Slika 9.10c: Centralna projekcija (perspektiva sa ugla) (rešenje Zadatka 9.10)

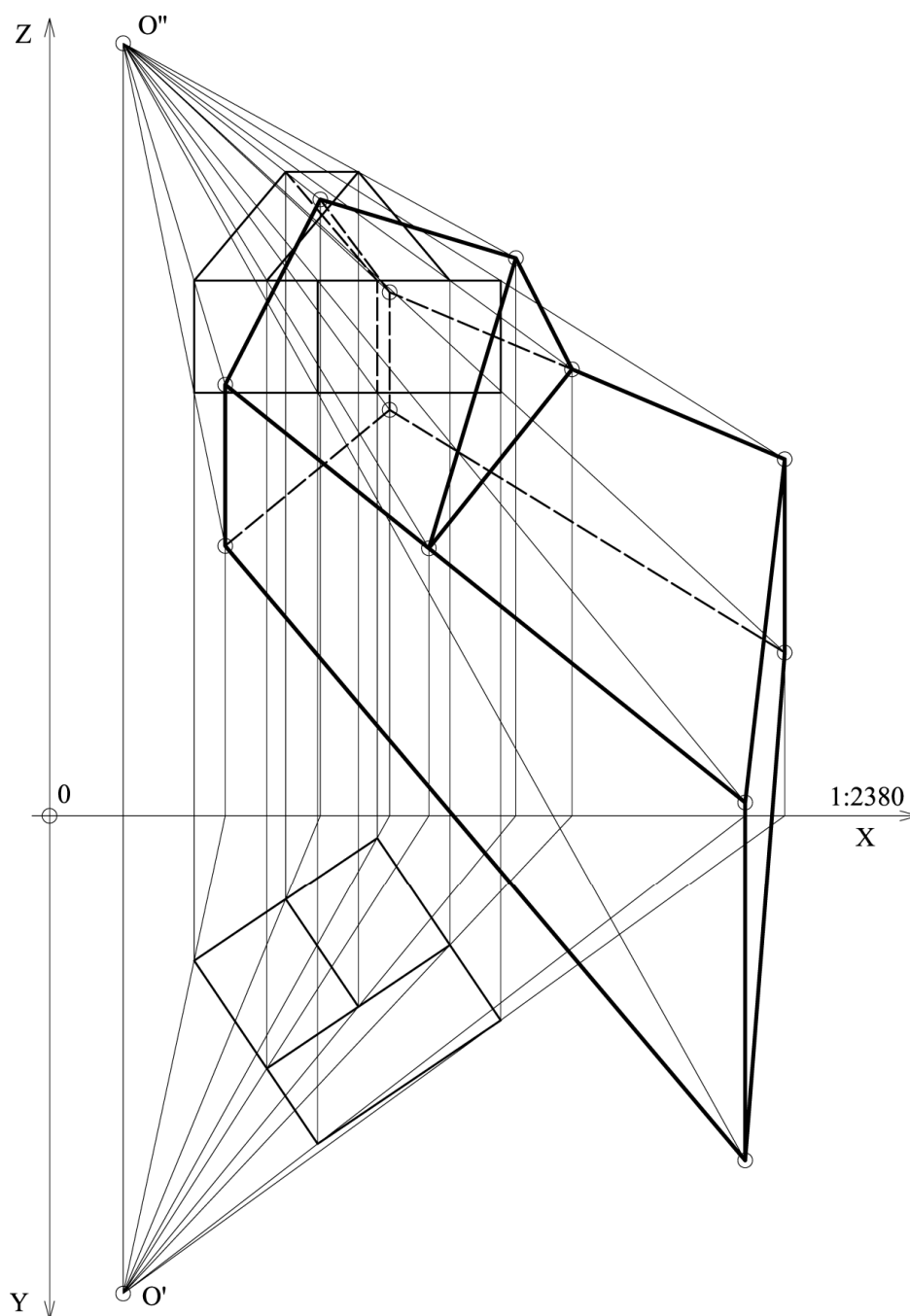
Zadatak 9.11

Na osnovu zadatih ortogonalnih pogleda nacrtati centralnu projekciju predmeta ako je očna tačka $O(24;105;252)$. Koordinate očne tačke su u m (Slika 9.11a). Naznačiti razmeru crtanja perspektive.

Za crtanje centralne projekcije zadatog predmeta korišćen je pogled spreda i odozgo (Slika 9.11b). Razmera crtanja određena je na isti način kao i u Zadatku 9.8, i za ovaj zadatak iznosi 1:2380.



Slika 9.11a: Postavka **Zadatka 9.11**

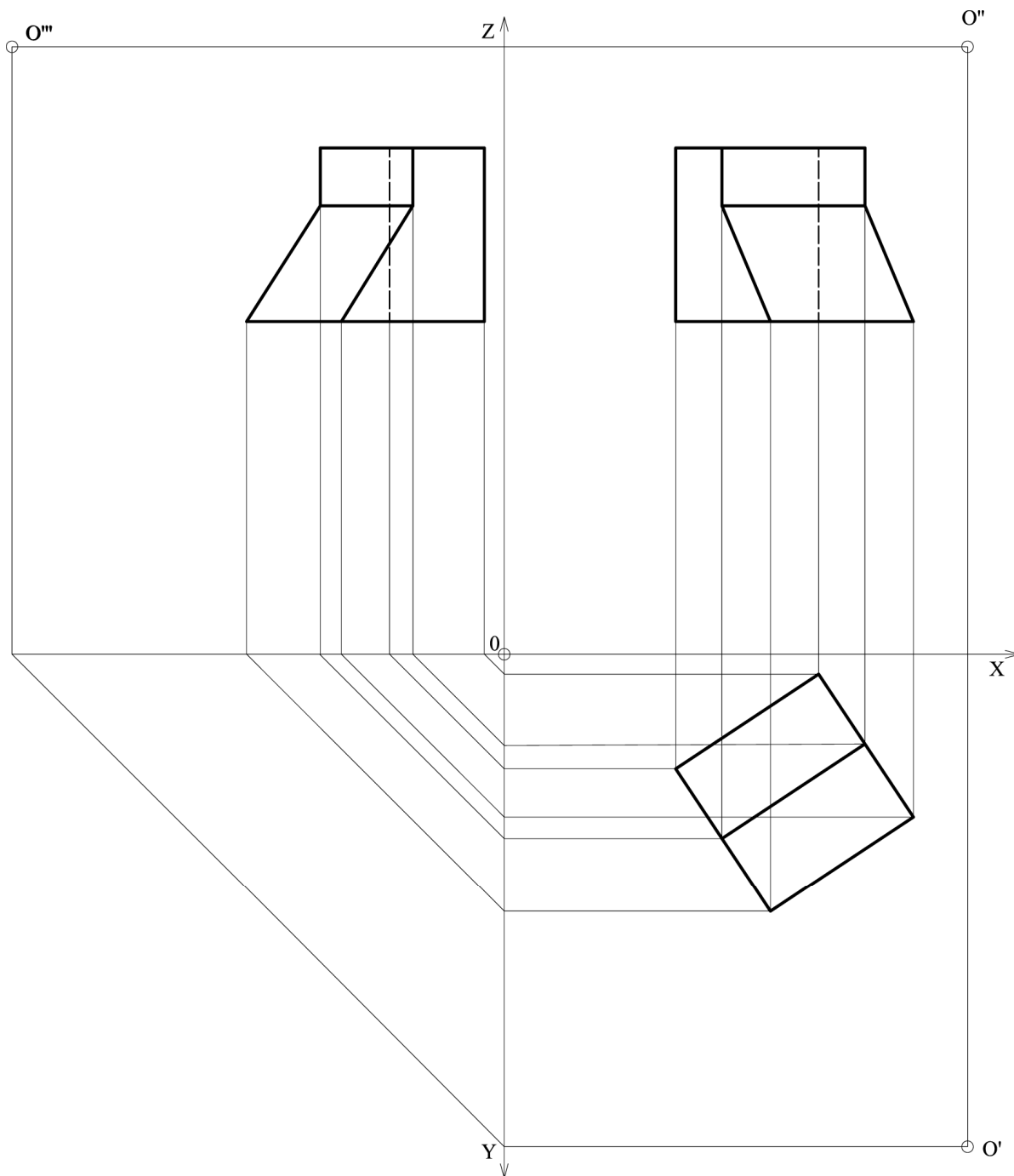


Slika 9.11b: Centralna projekcija (perspektiva sa ugla) (rešenje **Zadatka 9.11**)

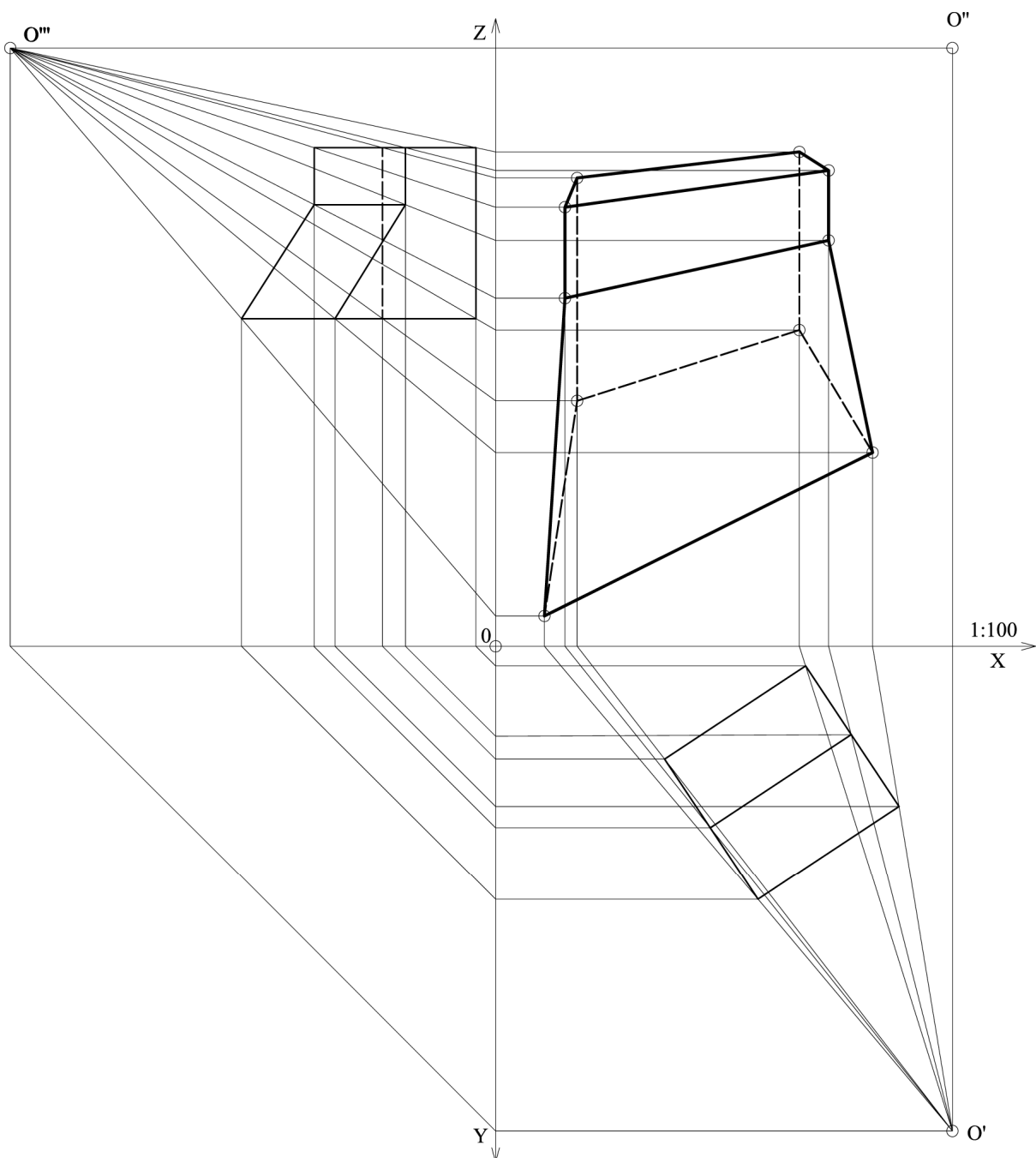
Zadatak 9.12

Na osnovu zadatih ortogonalnih pogleda nacrtati centralnu projekciju predmeta ako je očna tačka $O(8;8;5;10,5)$. Koordinate očne tačke su u m (Slika 9.12a). Naznačiti razmeru crtanja perspektive.

Za crtanje centralne projekcije zadatog predmeta korišćen je pogled spreda i odozgo (Slika 9.12b). Razmera crtanja određena je na isti način kao u **Zadatku 9.8**, i za ovaj zadatak iznosi 1:100.



Slika 9.12a: Postavka **Zadatka 9.12**

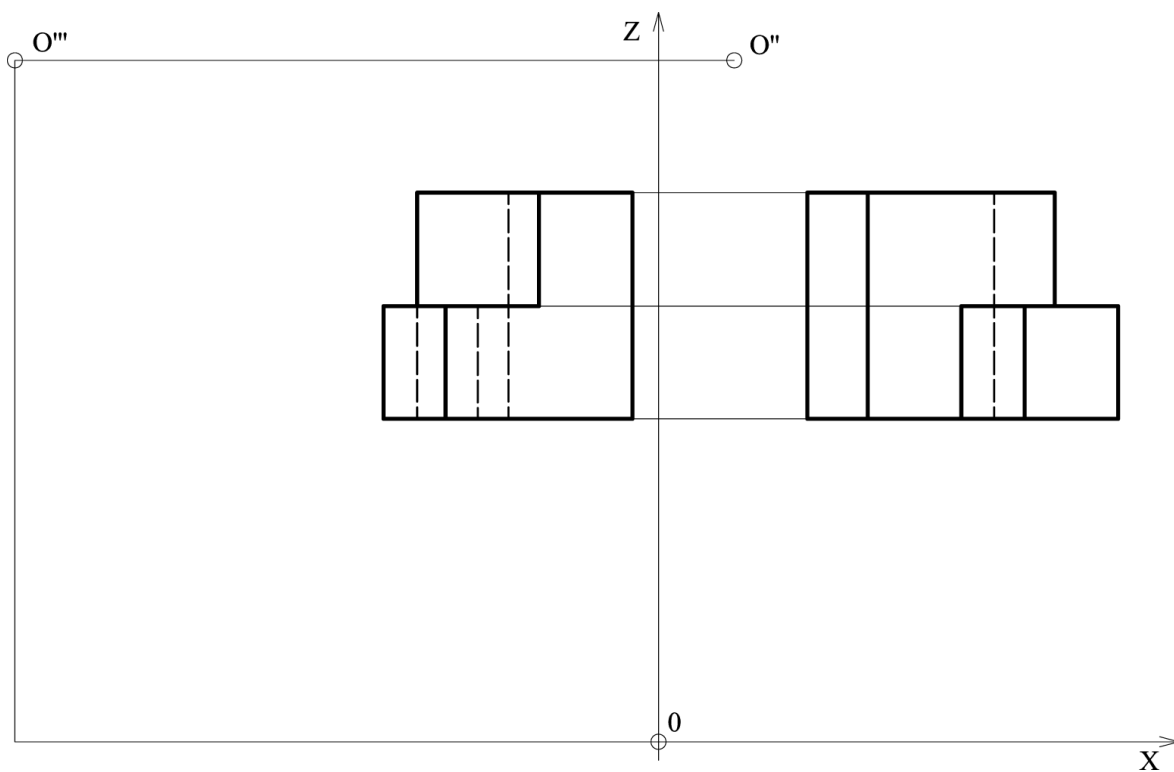


Slika 9.12b: Centralna projekcija (perspektiva sa ugla) (rešenje **Zadatka 9.12**)

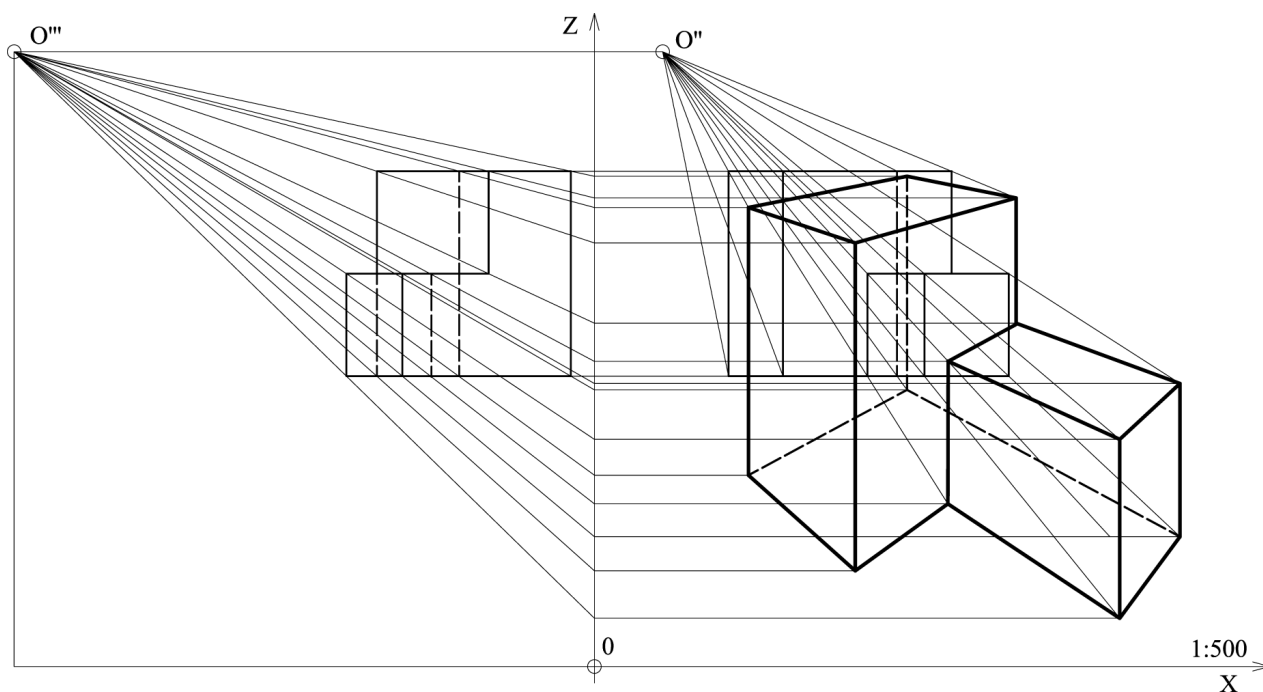
Zadatak 9.13

Na osnovu zadatih ortogonalnih pogleda nacrtati centralnu projekciju predmeta ako je očna tačka $O(5;42,5;45)$. Koordinate očne tačke su u m (Slika 9.13a). Naznačiti razmeru crtanja perspektive.

Za crtanje centralne projekcije korišćena je metoda prodora na osnovu zadatih pogleda. Razmera crtanja centralne projekcije je 1:500 (Slika 9.13b).



Slika 9.13a: Postavka **Zadatka 9.13**



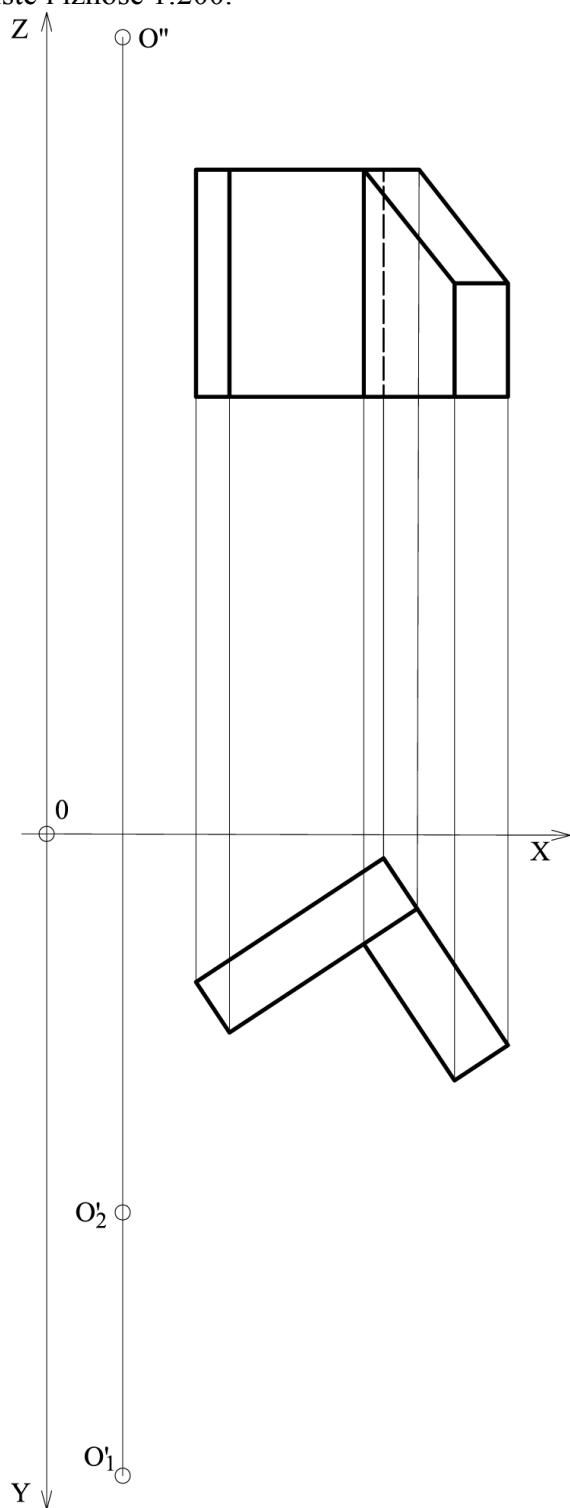
Slika 9.13b: Centralna projekcija (perspektiva sa ugla) (rešenje **Zadatka 9.13**)

Zadatak 9.14

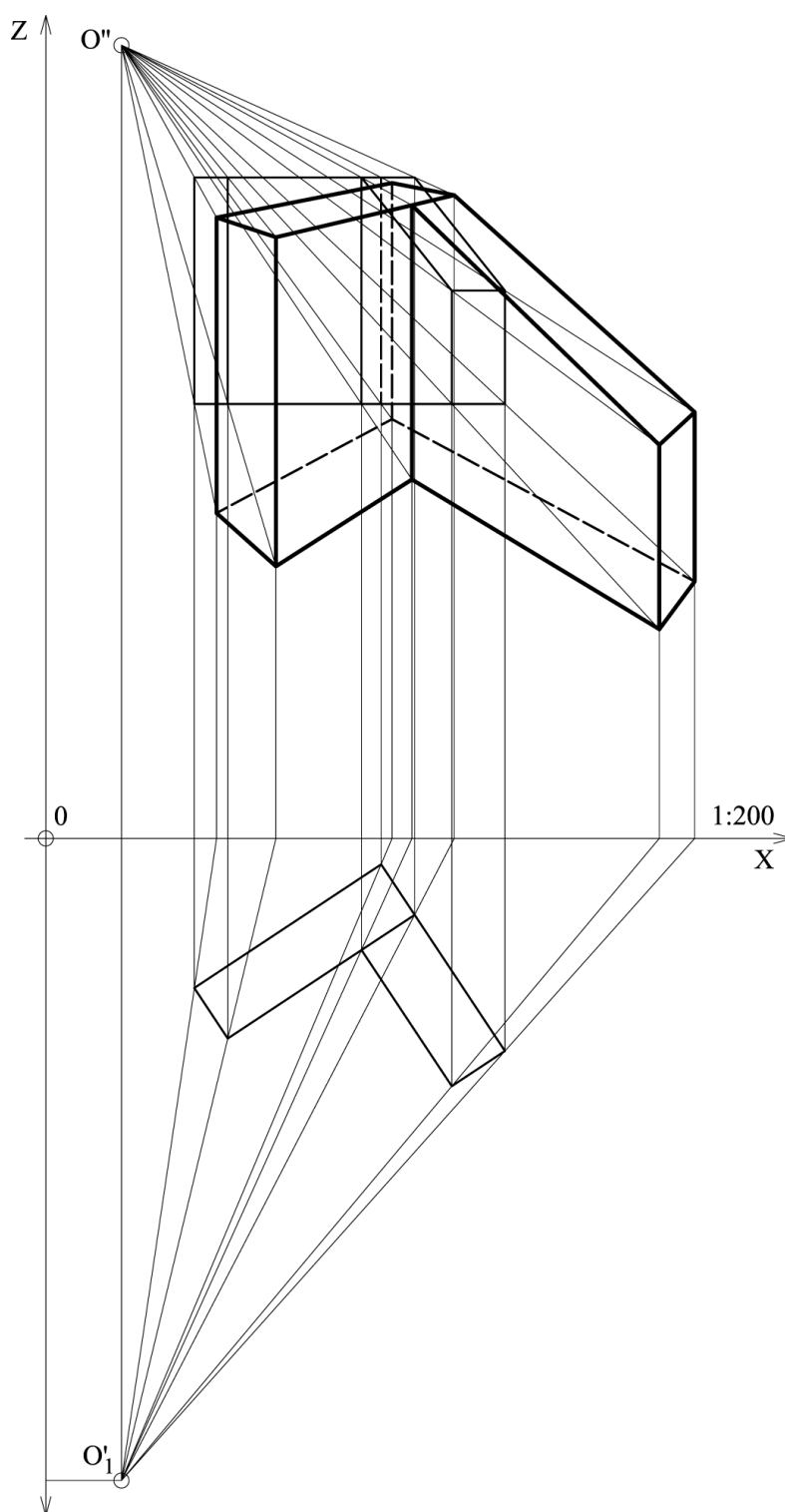
Na osnovu zadatih ortogonalnih pogleda nacrtati centralnu projekciju predmeta za dve varijante položaja očne tačke $O_1(2;17;21)$ i $O_2(2;10;21)$. Koordinate očne tačke su u m (Slika 9.14a). Naznačiti razmeru crtanja centralne projekcije.

Položaj očne tačke $O_1(2;17;21)$ daje pregledniju sliku predmeta (Slika 9.14b) u odnosu kada je očna tačka $O_2(2;10;21)$, tj. bliža predmetu crtanja (Slika 9.14b). Razmere crtanja su iste i iznose 1:200.

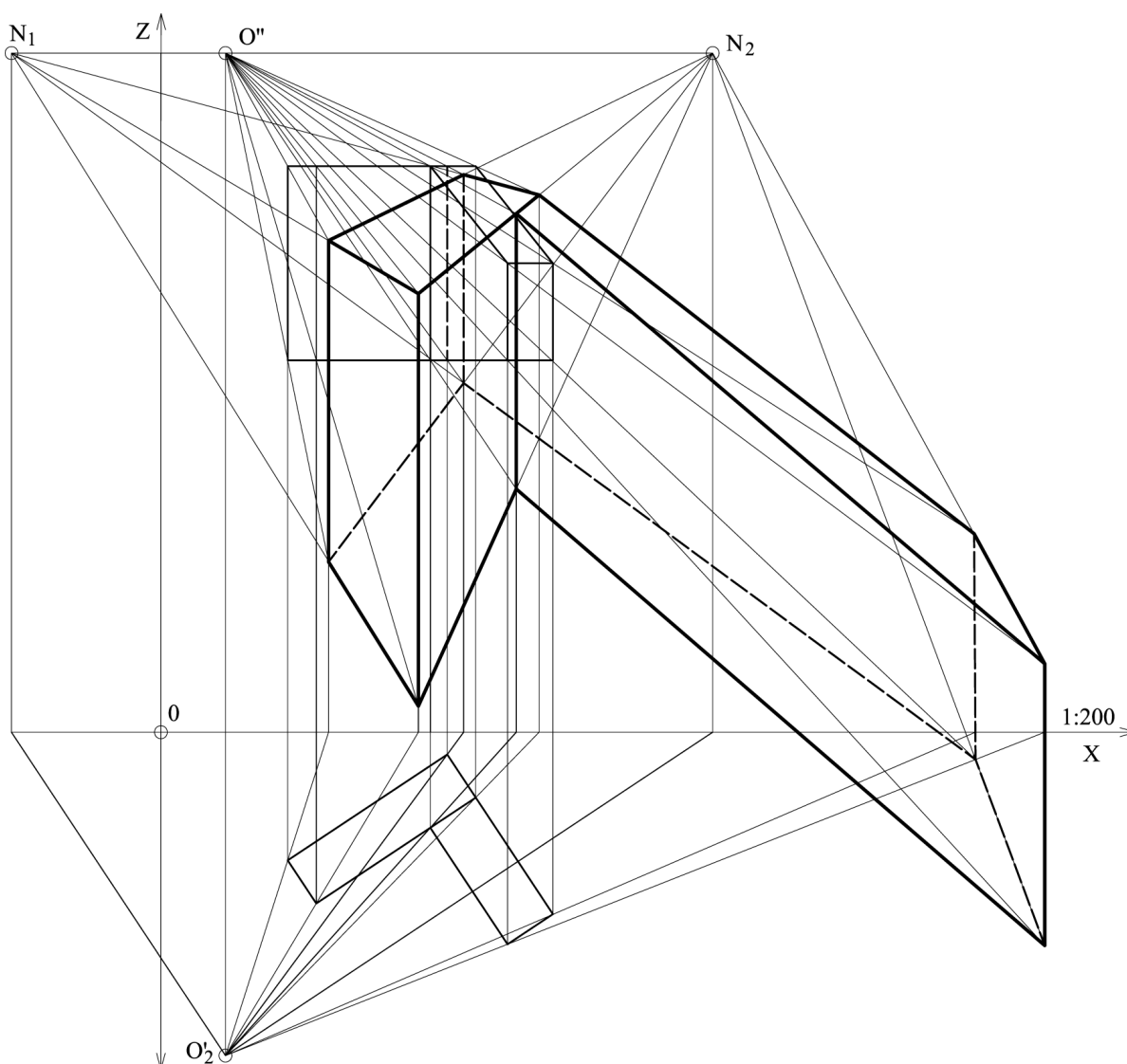
Smanjenjem distancije očne tačke centralna projekcija je veća, nejasnija i više deformisana u odnosu na stvarni izgled predmeta.



Slika 9.14a: Postavka Zadatka 9.14



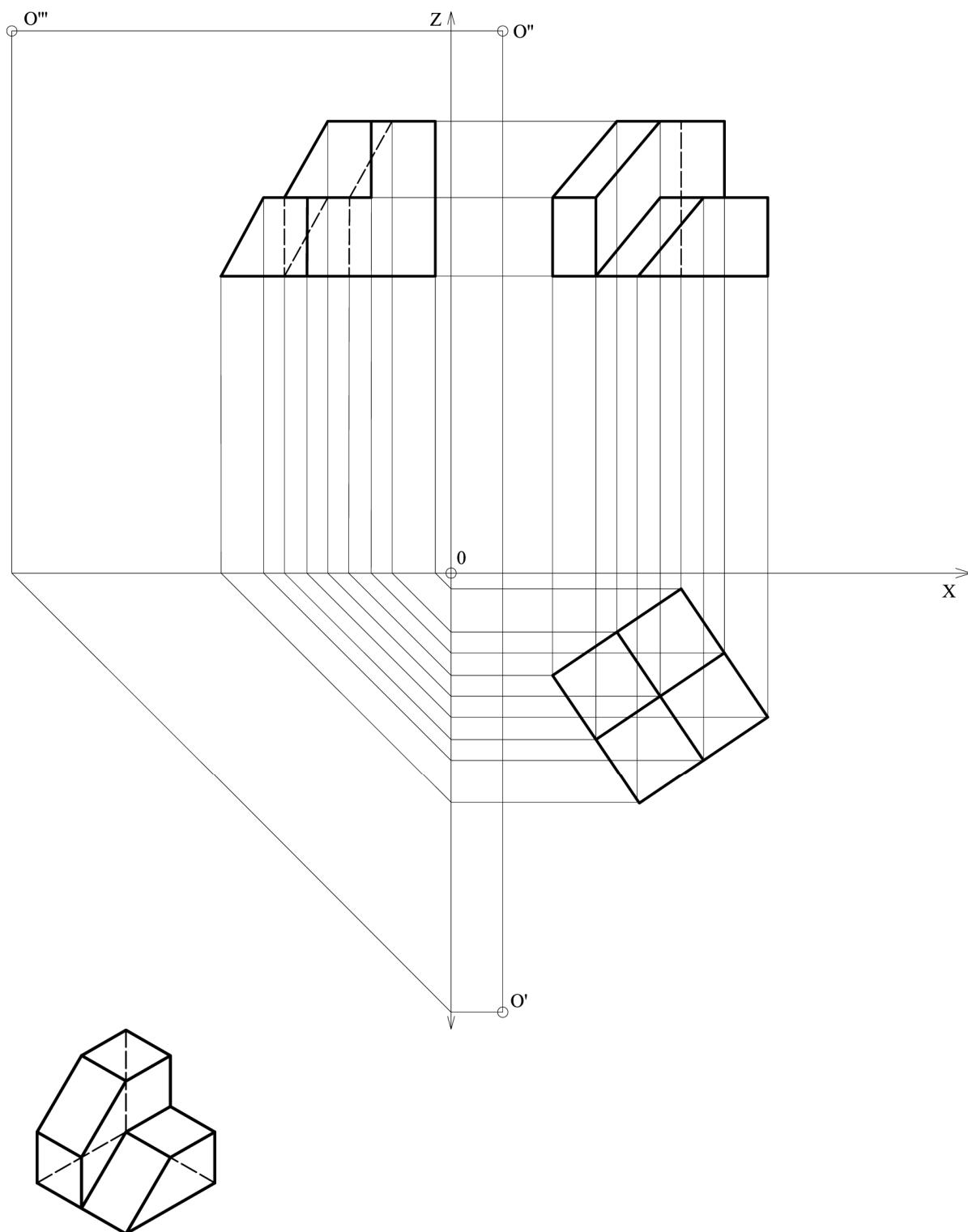
Slika 9.14b: Centralna projekcija (perspektiva sa ugla
(rešenje Zadatka 9.14)



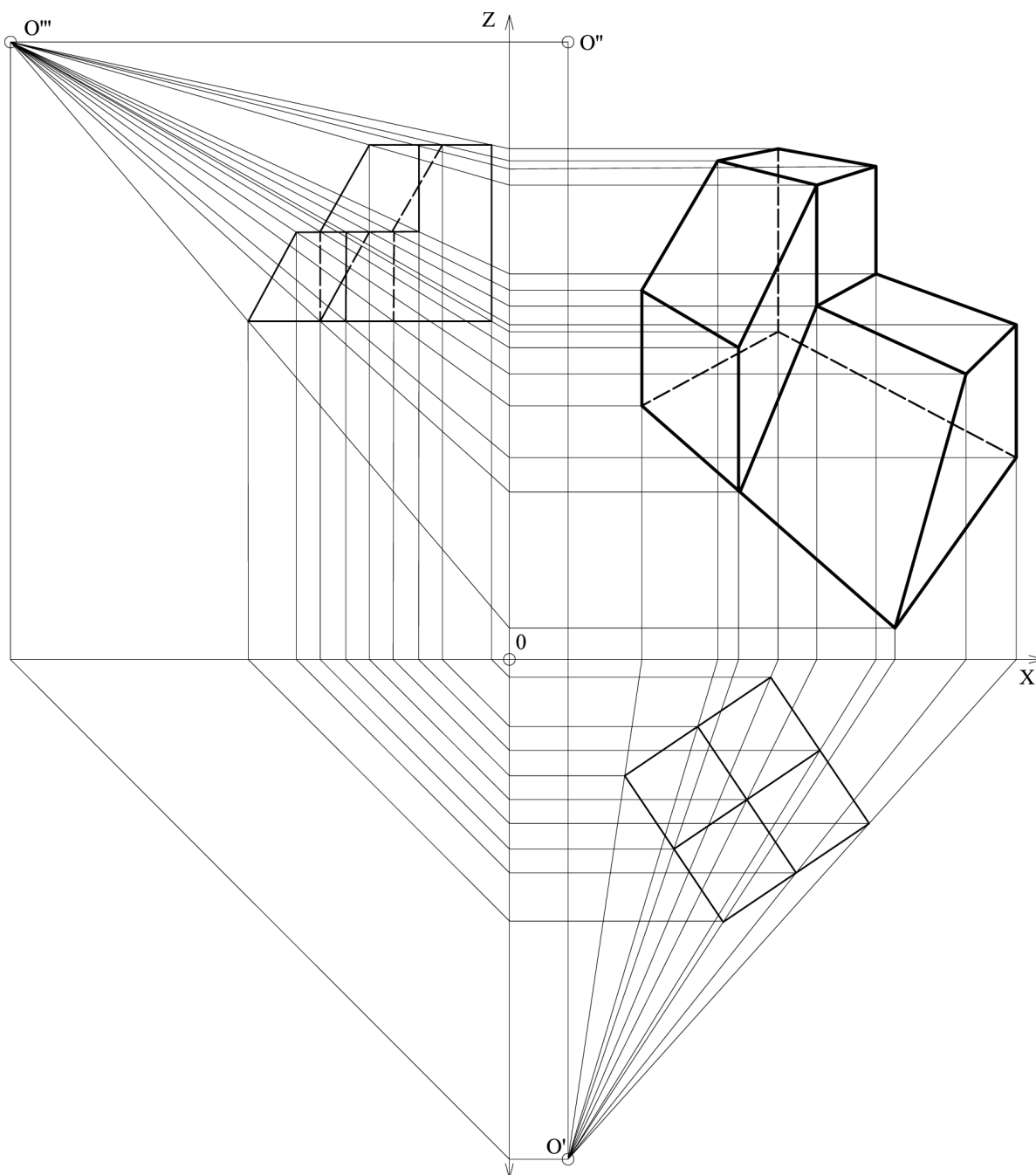
*Slika 9.14c: Centralna projekcija (perspektiva sa ugla
(rešenje Zadatka 9.14)*

Zadaci 9.15 do 9.20

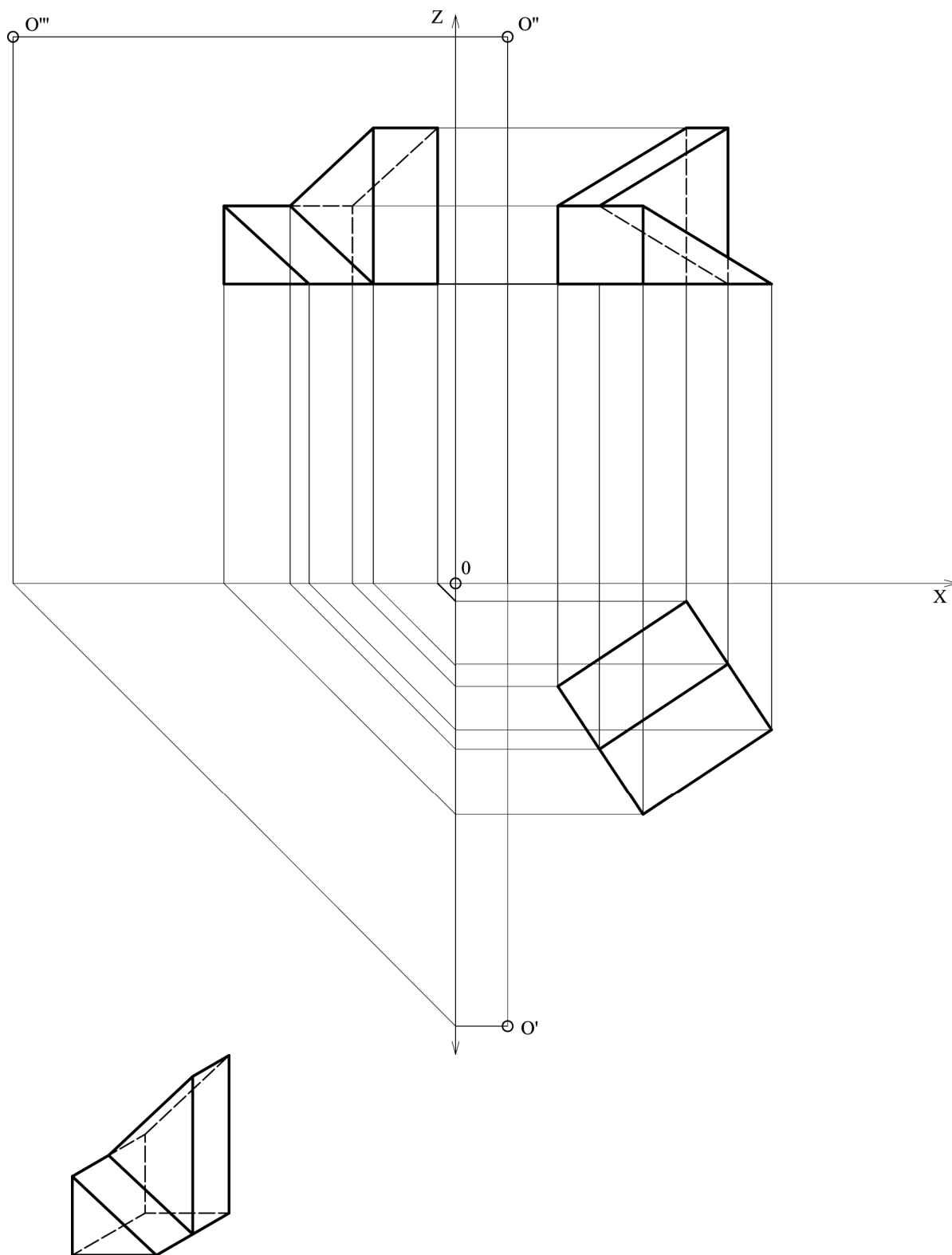
Na osnovu postavke zadatka (*Slike 9.15a do Slike 9.20a*) nacrtati centralne projekcije predmeta.



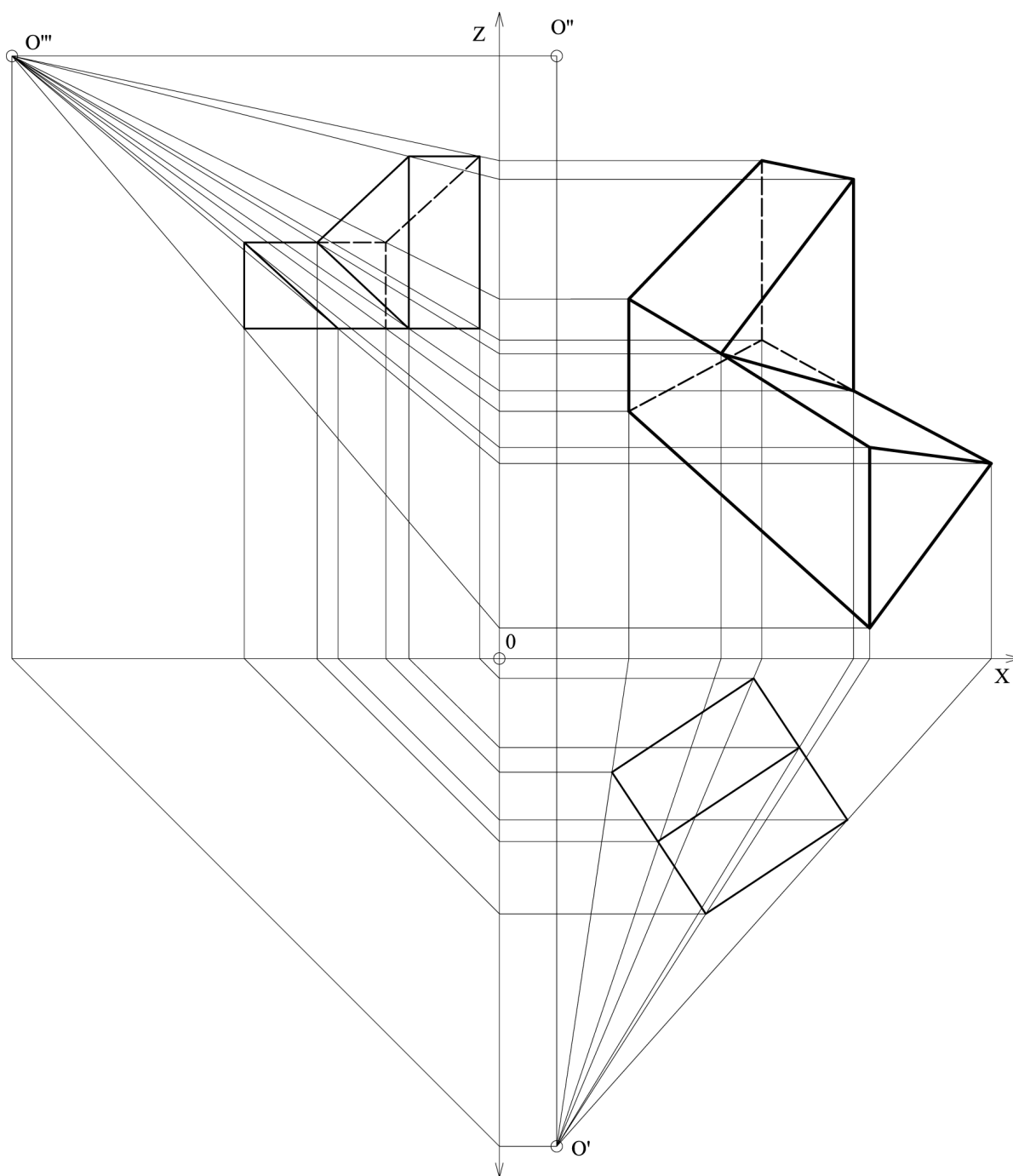
Slika 9.15a: Postavka Zadatka 9.15



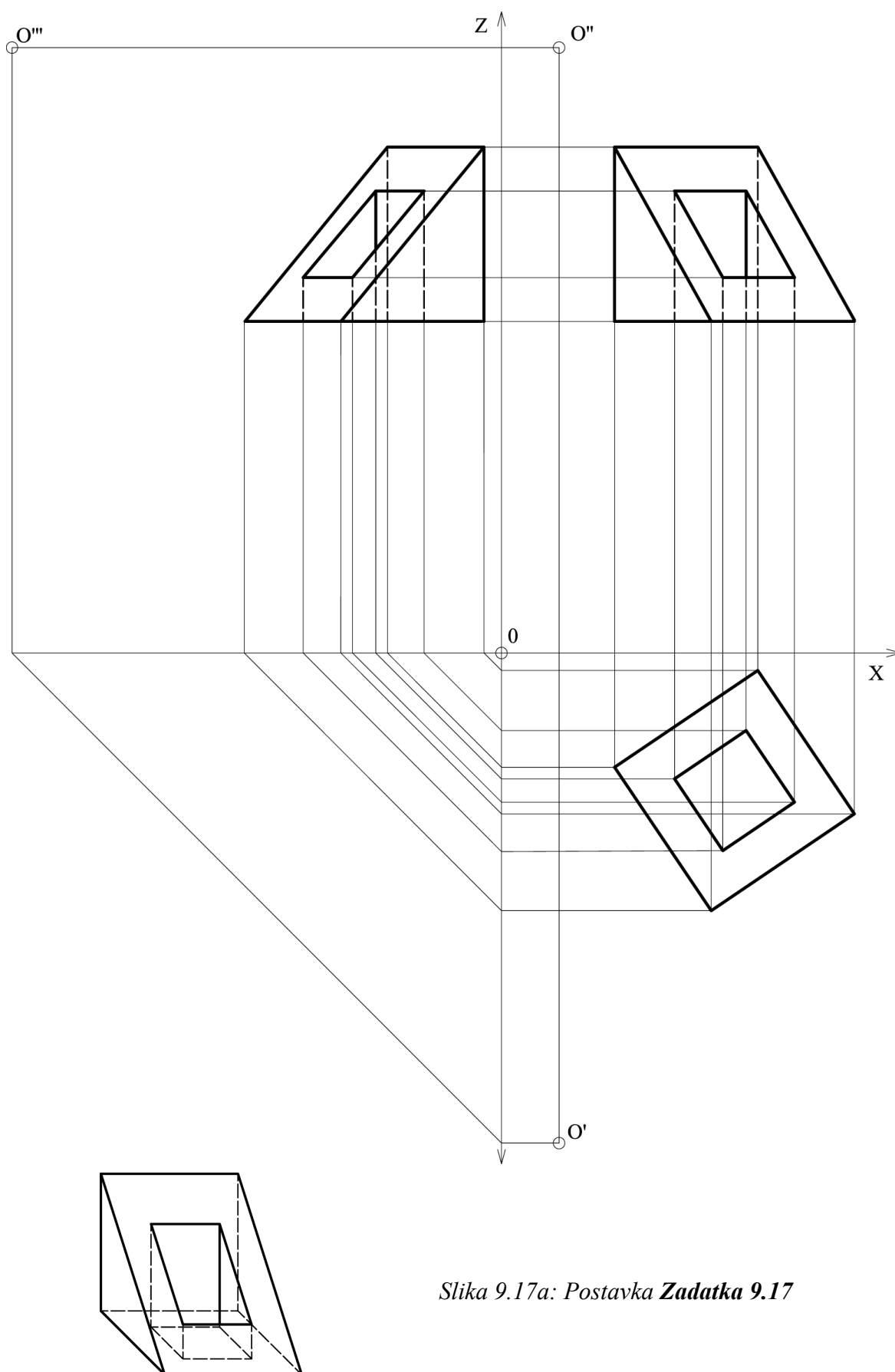
Slika 9.15b: Centralna projekcija (perspektiva sa ugla) (rešenje Zadatka 9.15)



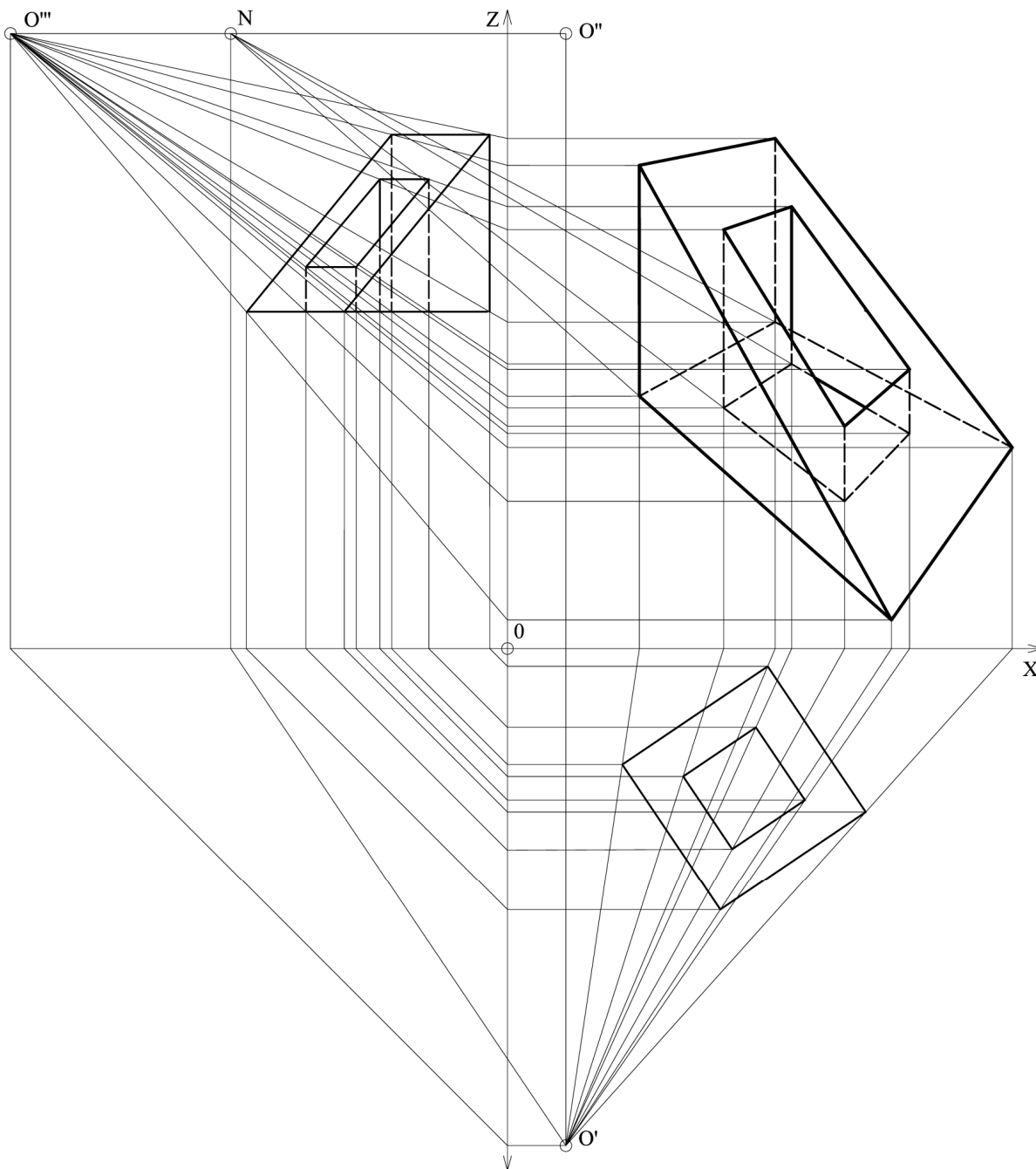
Slika 9.16a: Postavka Zadatka 9.16



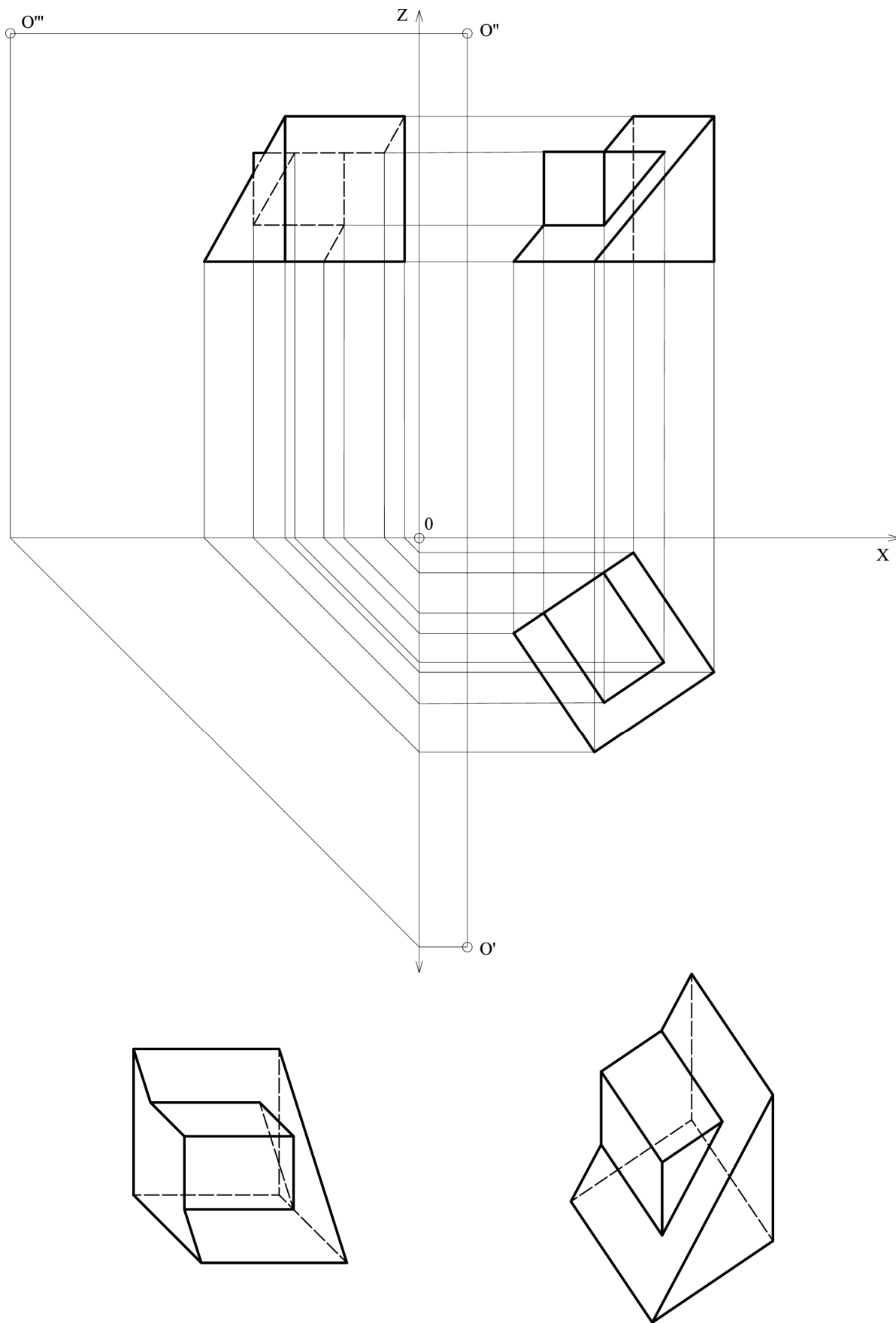
*Slika 9.16b: Centralna projekcija (perspektiva sa ugla)
(rešenje Zadatka 9.16)*



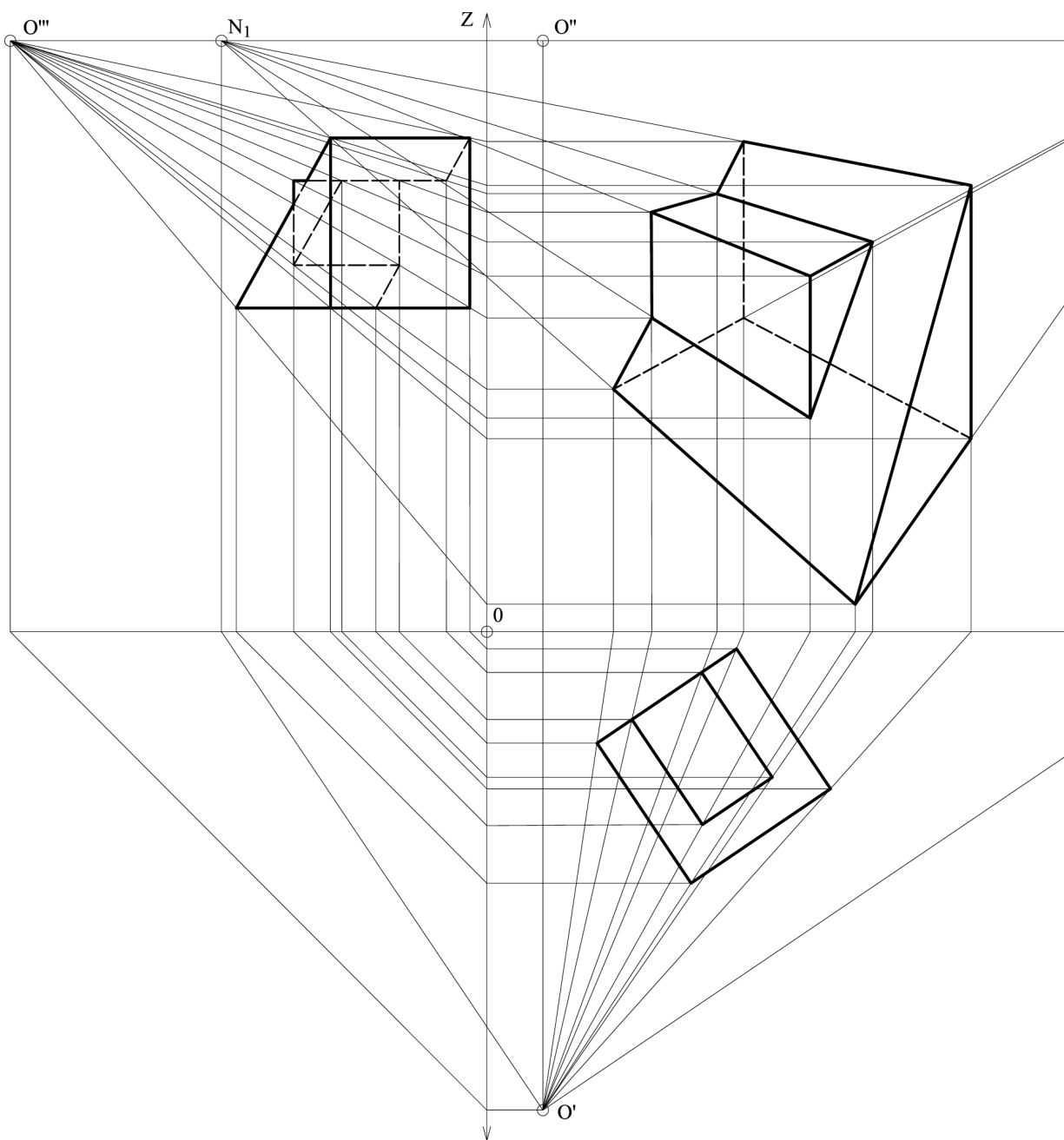
Slika 9.17a: Postavka **Zadatka 9.17**



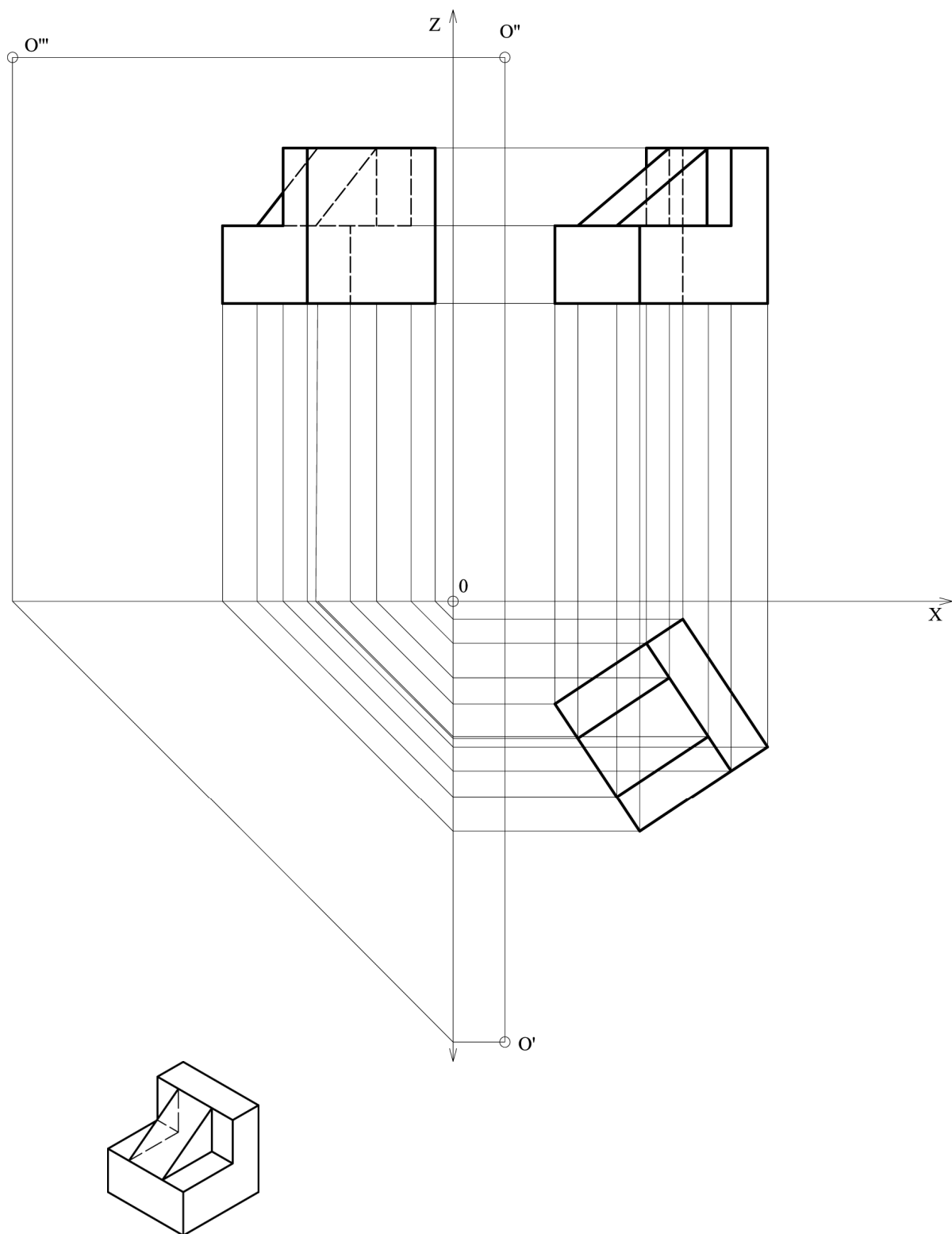
Slika 9.17b: Centralna projekcija (perspektiva sa ugla)
(rešenje Zadatka 9.17)



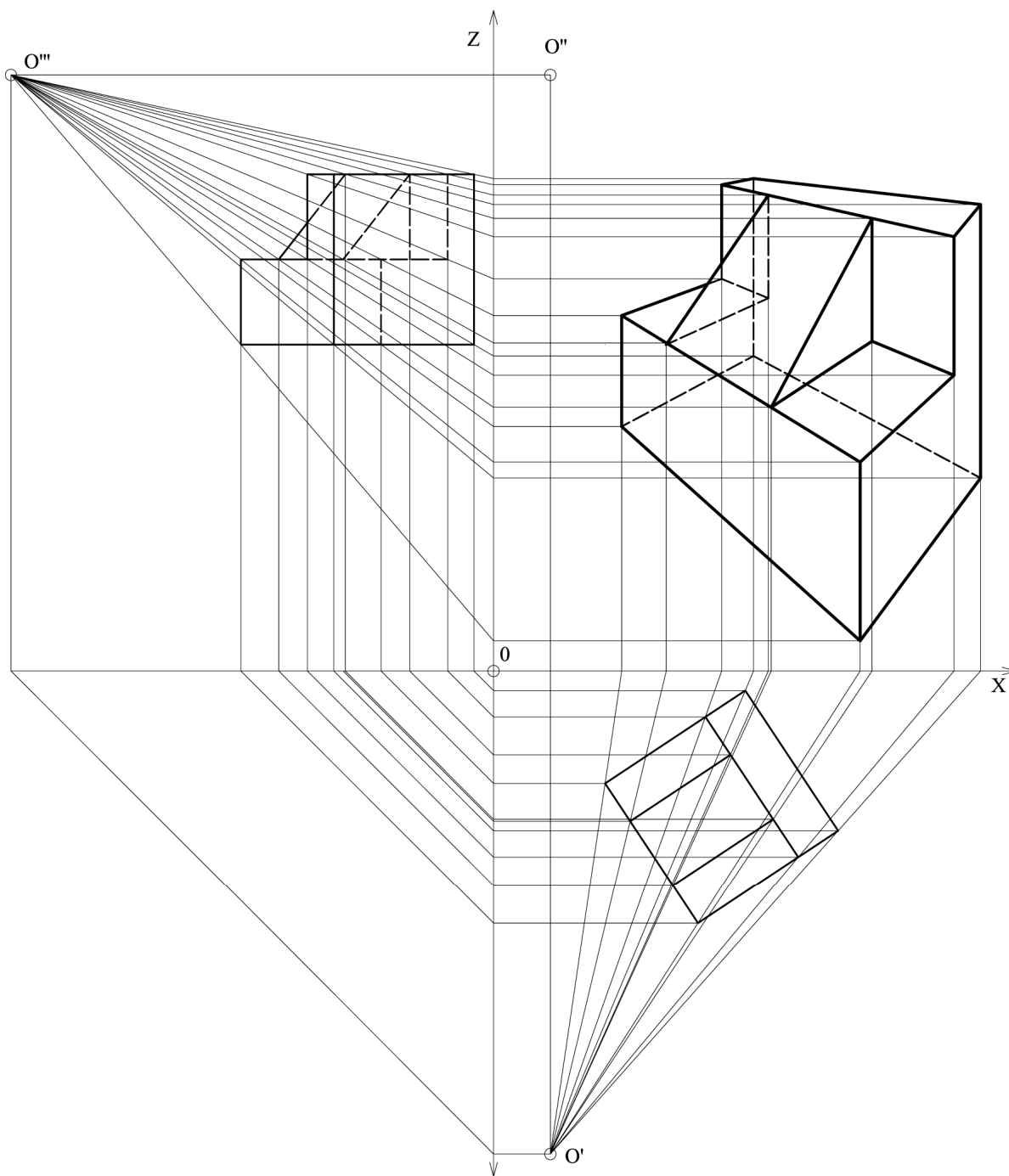
Slika 9.18a: Postavka Zadatka 9.18



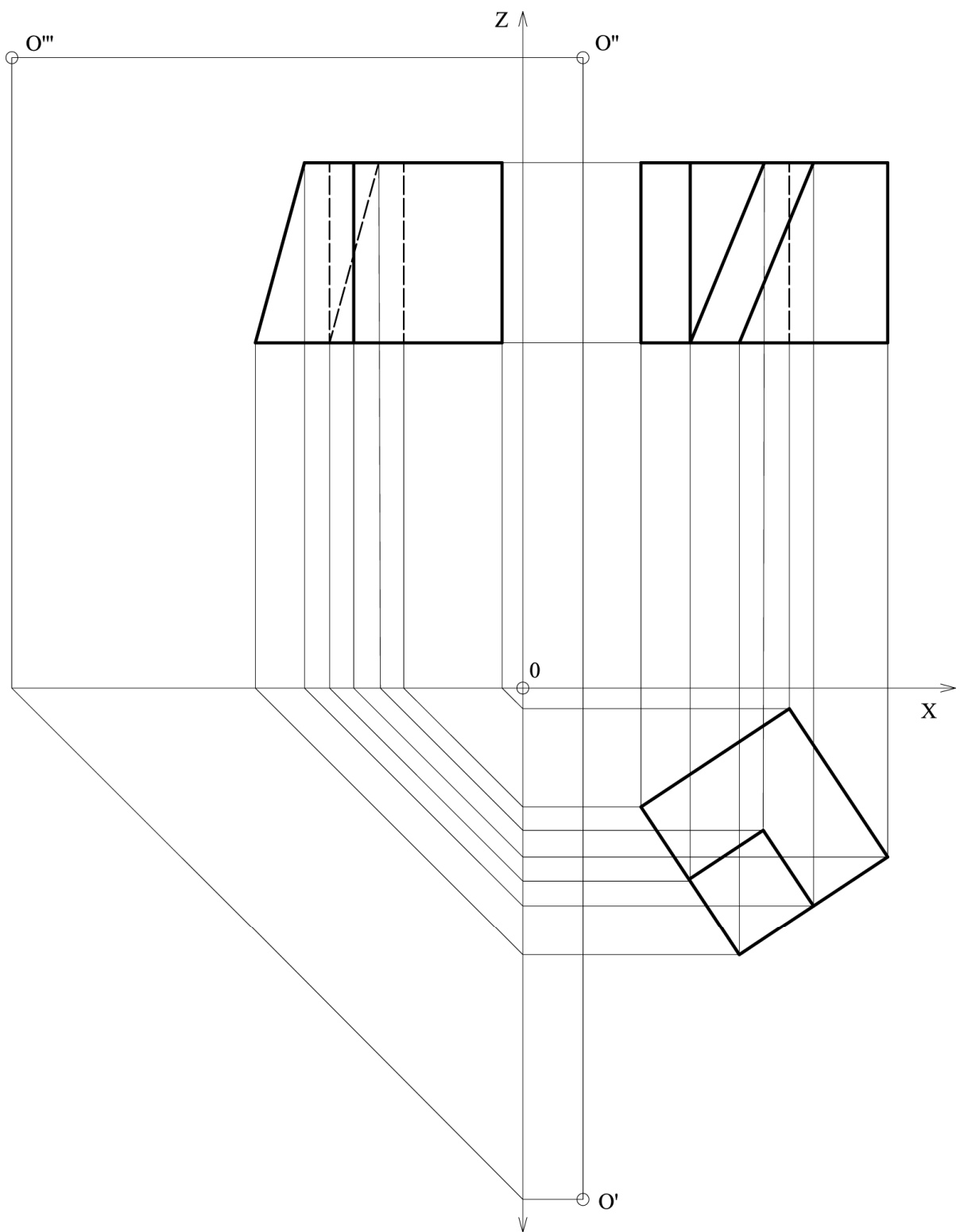
Slika 9.18b: Centralna projekcija (perspektiva sa ugla
(rešenje Zadatka 9.18)



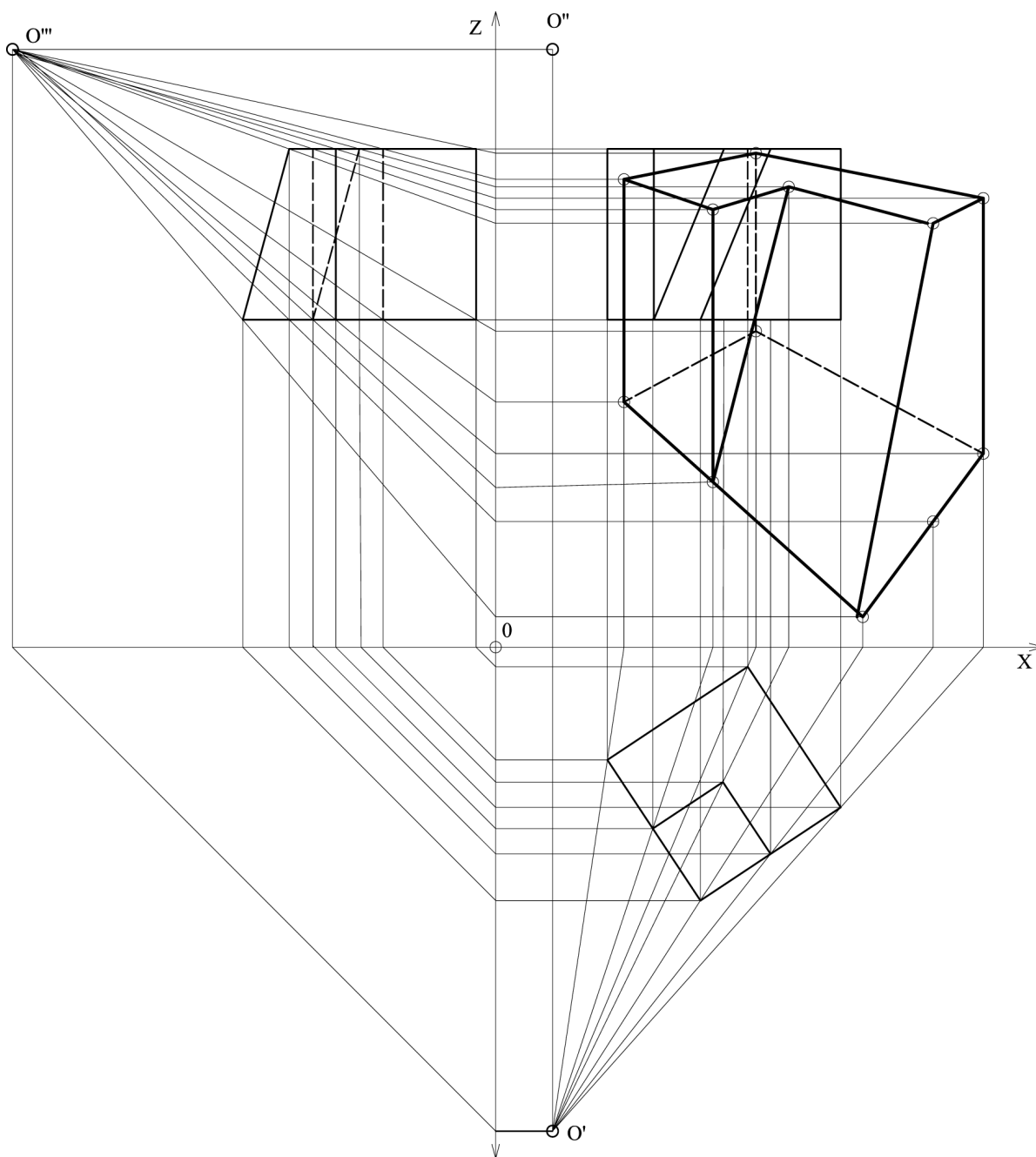
Slika 9.19a: Postavka Zadatka 9.19



Slika 9.19: Centralna projekcija (perspektiva sa ugla
(rešenuje **Zadatka 9.19**)



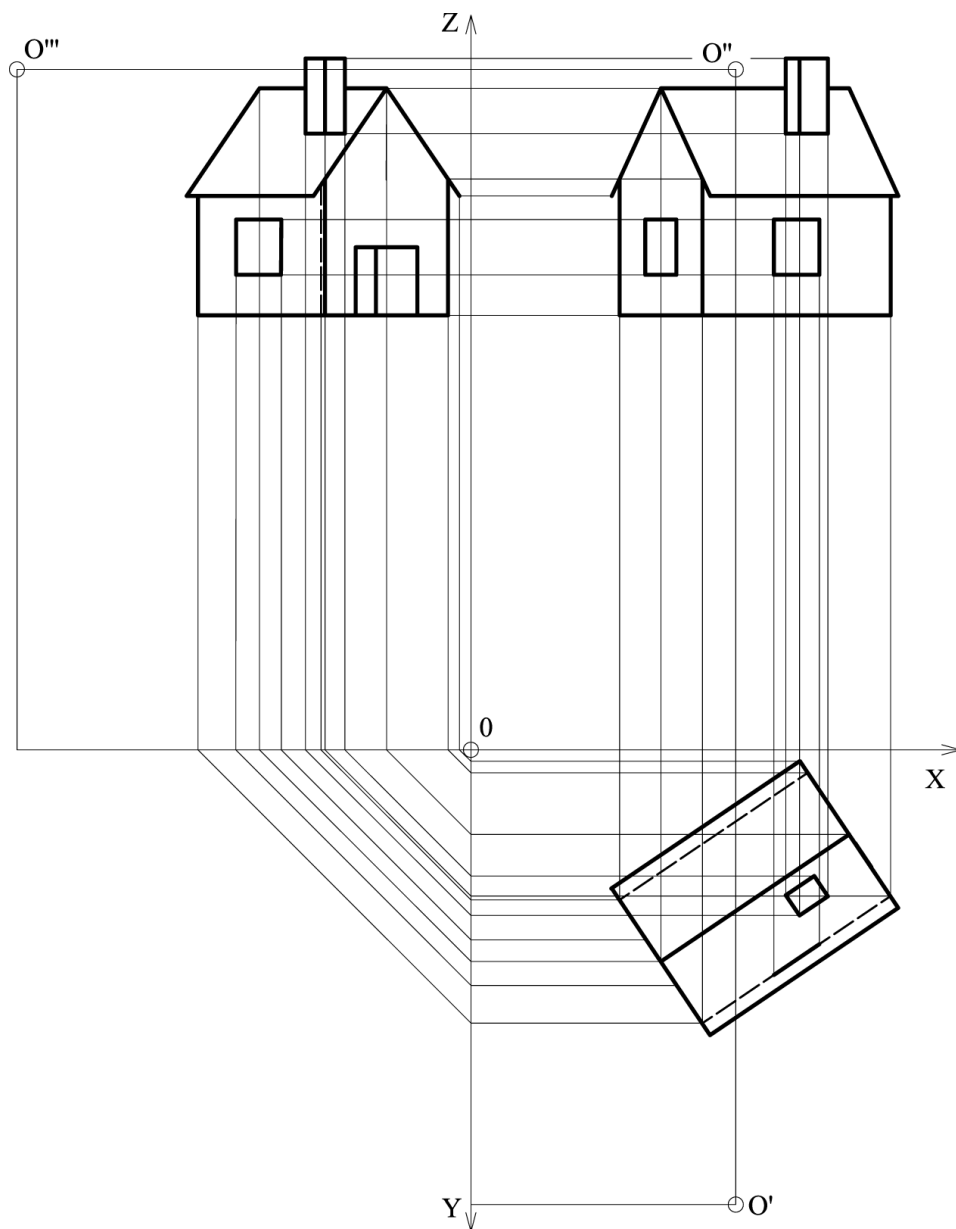
Slika 9.20a: Postavka **Zadatka 9.20**



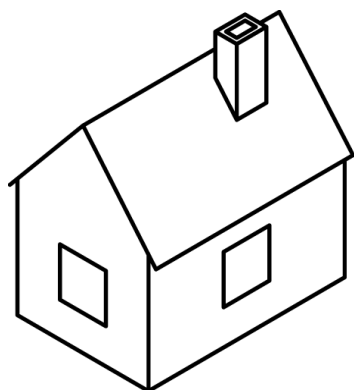
Slika 9.20b: Centralna projekcija (perspektiva sa ugla) (rešenje Zadatka 9.20)

Zadatak 9.21

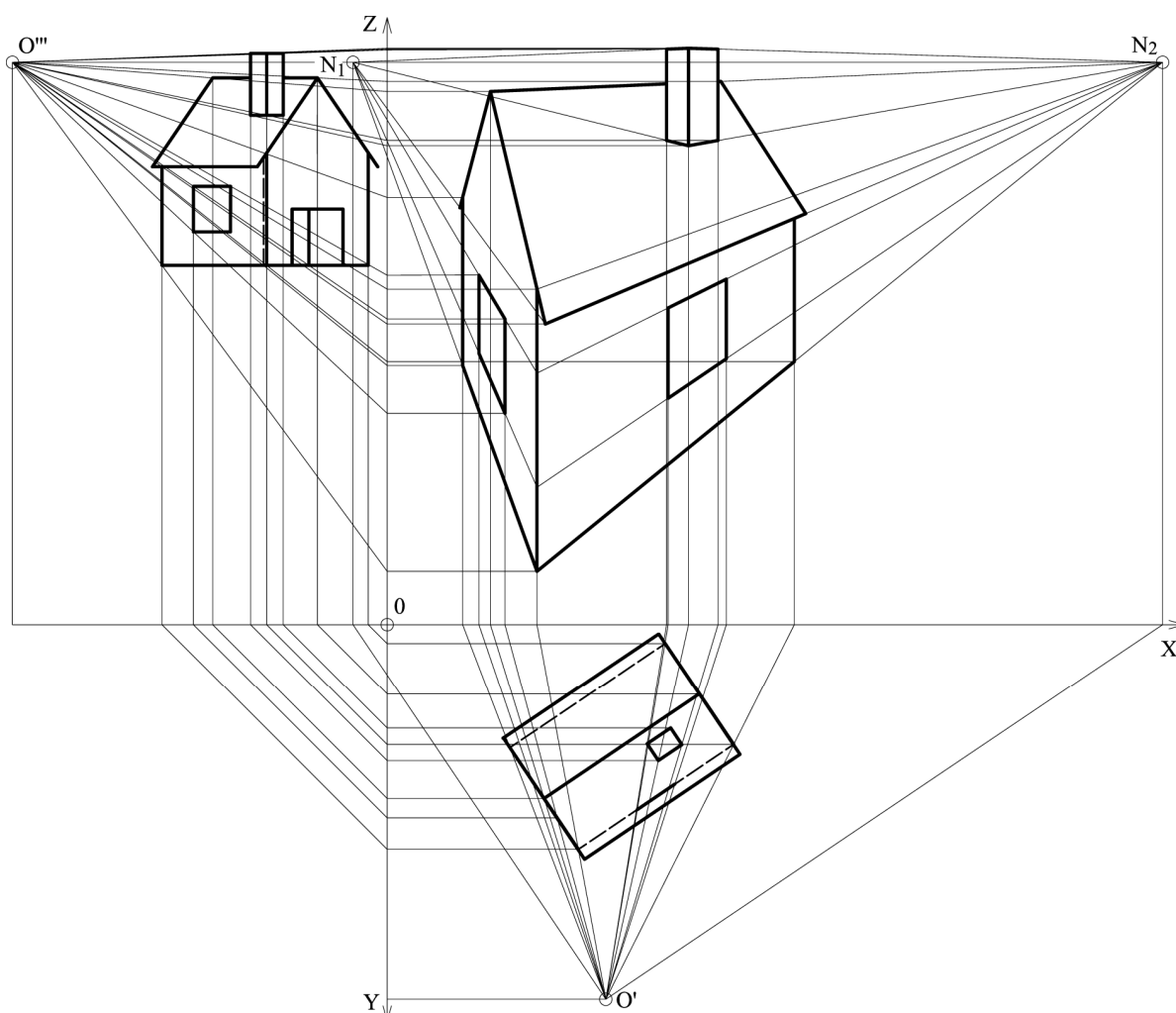
Na osnovu zadatih ortogonalnih pogleda nacrtati aksonometrijski crtež i centralnu projekciju kuće sa *Slike 9.21a*.



Slika 9.21a: Postavka **Zadatka 9.21**



Slika 9.21b: Aksonometrijski crtež kuće (rešenje **Zadatka 9.21**)



Slika 9.21c: Centralna projekcija kuće (rešenje Zadatka 9.21)

LITERATURA

1. Aleksić V., Kosi F., Petrović D.: Nacrtna geometrija sa tehničkim crtanjem, Nauka, Beograd, 1994.
2. Anagnosti P.: Perspektiva, Naučna knjiga, Beograd 1961.
3. Gagić Lj.: Nacrtna geometrija, Naučna knjiga, Beograd, 1993.
4. Gary Bertoline, Eric Wiebe: Fundamentals of graphics communication, McGraw-Hill Higher Education, 2002. god.
5. Gligorić R., Milošević T.: Nacrtna geometrija, Univerzitet u Novom Sadu, Poljoprivredni fakultet, 1999.
6. Gligorić R., Milojević Z.: Tehničko crtanje - inženjerske komunikacije, Poljoprivredni fakultet Univerziteta u Novom Sadu, 2004.
7. Gligorić R.: Nacrtna geometrija – primena, Poljoprivredni fakultet Univerziteta u Novom Sadu, 2015.
8. Gligorić R.: Inženjerske komunikacije, Poljoprivredni fakultet Univerziteta u Novom Sadu, 2014.
9. Dovniković L.: Nacrtna geometrija, Fakultet tehničkih nauka, Novi Sad, 1994.
10. Dovniković L.: Tehničko crtanje, uvođenje u mašinske konstrukcije, Fakultet tehničkih nauka, Novi Sad, 1989.
11. Đorđević S.: Inženjerska grafika, Mašinski fakultet, Beograd, 1983.
12. Đorđević V. D.: Tehničko crtanje sa nacrtom geometrijom, Kragujevac, 1994.
13. Đorđević V. D.: Praktikum za tehničko crtanje sa nacrtom geometrijom, Naučna knjiga, Beograd, 1998.
14. Đorđević S.: Inženjerska grafika, Mašinski fakultet, Beograd, 1994.
15. Đurović V.: Nacrtna geometrija, Naučna knjiga, Beograd, 1971.
16. Frederick E. Giesecke ... (et al.): Modern graphics communication, second edition, Prentice Hall, Upper Saddle River, NJ 07458, 2001. god.
17. Ilijević K.: Tehničko sporazumevanje u mašinstvu, Naučna knjiga, Beograd, 1992.
18. Josifović D.: Zbirka rešenih zadataka iz nacrtna geometrije, Naučna knjiga, Beograd, 1991.
19. Popov R.: Osnovi nacrtna geometrije, Naučna knjiga, Beograd, 1983.
20. Rajner T.: Perspektiva i aksonometrija, Evropsko slovo, Beograd, 1994.
21. Radojčić M, Radojčić V.: Nacrtna geometrija, Naučna knjiga, Beograd, 1961,
22. Skala A.: Nacrtna geometrija, Fakultet tehničkih nauka, Novi Sad, 1988.
23. Simikić M., Gligorić R.: Zbirka zadataka iz inženjerskih komunikacija, Poljoprivredni fakultet Univerziteta u Novom Sadu, 2016.
24. Šnajder Z.: Nacrtna geometrija, Naučna knjiga, Beograd, 1991.
25. Vujković Lj.: Tehnika pejzažnog projektovanja, Šumarski fakultet, Beograd, 2003.
26. SRPS, ISO i EN standardi
27. www.rgz.gov.rs
28. <http://pejzazna-arh.blogspot.com/2014/03/najpoznatiji-svetski-pejzazni-arhitekti.html>

29. <http://www.limis.rs/projektne-biro/programi-koje-koristimo.html>
30. <http://www.grad.hr/geomteh3d/radne.html>
31. http://www.grad.hr/geomteh3d/posteri/tereni_poster.pdf
32. http://www.grad.hr/geomteh3d/posteri/tereni_poster.pdf
33. <https://www.scribd.com/presentation/179190527/68-pps>
34. http://studopedia.ru/2_34565_primeri-resheniya-nekotorih-prakticheskikh-zadach.html

